

# HC-M-02-AT-M-10 - Module à élément de contact



1417389

<https://www.phoenixcontact.com/fr/produits/1417389>

Veillez tenir compte du fait que les données affichées dans ce document PDF proviennent de notre catalogue en ligne. Vous trouverez les données complètes dans la documentation utilisateur. Nos conditions générales d'utilisation des téléchargements sont applicables.



Module à élément de contact, nombre de pôles: 2, contacts de puissance: 2, contacts de commande: 0, Mâle, Raccordement vissé axial, 690 V, 40 A, 2,5 mm<sup>2</sup> ... 10 mm<sup>2</sup>, application: Puissance

## Données commerciales

Référence	1417389
Conditionnement	2 Unité(s)
Commande minimum	2 Unité(s)
Clé de vente	BF7ACE
Product key	BF7ACE
Page catalogue	Page 573 (C-2-2019)
GTIN	4055626112695
Poids par pièce (emballage compris)	26,3 g
Poids par pièce (hors emballage)	24,9 g
Numéro du tarif douanier	85366990
Pays d'origine	PL

## Caractéristiques techniques

### Remarques

Généralités	Pour boîtiers HEAVYCONNEC HC-B6 à B48, cadre-support Snap-in requis, raccordement axial pour clé mâle pour vis à six pans creux de 2 mm
Généralités	Les connecteurs ne doivent être manipulés que hors charge/tension.
Généralités	Pour manipuler le raccordement vissé axial, il faut une clé Allen de 2 mm (pour les conducteurs souples uniquement)

### Montage

Instructions de montage	L'utilisation conforme à la destination prévoit le montage dans un boîtier avec l'indice de protection IP54 ou plus élevé.
	<p><b>Remarque concernant la connectique axiale :</b></p> <p>Uniquement pour fils flexibles. Les sections de conducteur indiquées se rapportent à la section géométrique du câble utilisé. L'utilisation de câbles dont la section géométrique diffère considérablement de la section nominale du câble doit être contrôlée avant l'emploi.</p> <p>Le logement de raccordement de la connectique axiale à vis est conçu pour les câbles à faible diamètre selon VDE 0295 classe 5. Les structures de ligne différentes (p.ex. lignes de classe 6) sont à contrôler avant utilisation.</p> <p><b>Instructions de montage</b></p> <p>Avant le début du montage, il convient de s'assurer que la vis conique est entièrement dévissée (l'alvéole est ouverte). Il est interdit de torsader les câbles. Les fils doivent être insérés jusqu'à la butée dans l'alvéole de contact (jusqu'à ce que l'isolation se trouve contre le contact). Maintenir le fil en position et le serrer à l'aide d'une clé Allen. L'extrémité du fil doit être sectionnée avant de procéder à un nouveau raccordement. Le resserrage de la vis de raccordement n'est autorisé qu'une seule fois afin d'éviter une rupture de fil. Afin d'éviter tout endommagement au niveau du contact, le fil / le câble doit être absorbé mécaniquement à une distance convenable par rapport au point de jonction (p. ex. pour l'utilisation dans une découpe en tôle). La norme DIN VDE 0100-520:2003-06 contient des indications pour une exécution correcte. Les raccordements non utilisés doivent être serrés au couple de serrage maximal.</p>

### Propriétés du produit

Type de produit	Élément de contact modulaire
Nombre de pôles	2
Enfichable	2
Application	Puissance
Nombre de prises	1
Nombre de contacts de puissance	2
Nombre de contacts de commande	0
Série	HC-M-02

# HC-M-02-AT-M-10 - Module à élément de contact



1417389

<https://www.phoenixcontact.com/fr/produits/1417389>

## Propriétés d'isolation

Catégorie de surtension	III
Degré de pollution	3

## Caractéristiques de raccordement

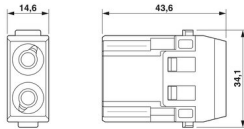
### Technologie de raccordement

Technologie de raccordement	Raccordement vissé axial
Connexion selon la norme	CEI / EN

### Raccordement du conducteur

Section raccordable	2,5 mm <sup>2</sup> ... 10 mm <sup>2</sup> (Les indications de la section transversale se réfèrent à la section géométrique du câble utilisé)
Section raccordable AWG	12 ... 10
Couple de serrage	1,5 Nm (2,5 mm <sup>2</sup> ... 4 mm <sup>2</sup> ) 2 Nm (6-8 mm <sup>2</sup> )
Longueur de gaine à dénuder de chaque fil	9 mm (pour diamètre extérieur du conducteur jusqu'à 4,8 mm) 11 mm (pour diamètre extérieur du conducteur jusqu'à 6,5 mm)

## Dimensions

Dessin coté	
Largeur	34,2 mm
Hauteur	34,7 mm
Longueur	14,6 mm

### Caractéristiques mécaniques

Diamètre de contact	4 mm
---------------------	------

## Propriétés électriques

Tension assignée (III/2) contacts	1000 V
Tension de référence (III/3)	690 V
Tension de choc assignée (III/2)	8 kV
Tension de choc assignée (III/3)	8 kV
Tension de choc assignée	8 kV
Courant de référence	40 A

## Propriétés mécaniques

### Caractéristiques mécaniques

Cycles d'enfichage	≥ 500
--------------------	-------

## Indications sur les matériaux

# HC-M-02-AT-M-10 - Module à élément de contact



1417389

<https://www.phoenixcontact.com/fr/produits/1417389>

Classe d'inflammabilité selon UL 94	V0
Matériau de contact	Alliage de cuivre
Matériau de surface du contact	Ag
Matériau de porte-contacts	PC
Normes / Spécifications	PC: Sécurité incendie dans les véhicules ferroviaires - Ensembles d'exigences R22, R23 et R24 et DIN EN 45545-2 (Niveau de risque HL1 - HL3)

## Conditions environnementales et de durée de vie

### Conditions ambiantes

Température ambiante (fonctionnement)	-40 °C ... 125 °C
---------------------------------------	-------------------

## Normes et spécifications

### Essai

Normes/précriptions	PC: Sécurité incendie dans les véhicules ferroviaires - Ensembles d'exigences R22, R23 et R24 et DIN EN 45545-2 (Niveau de risque HL1 - HL3)
---------------------	--

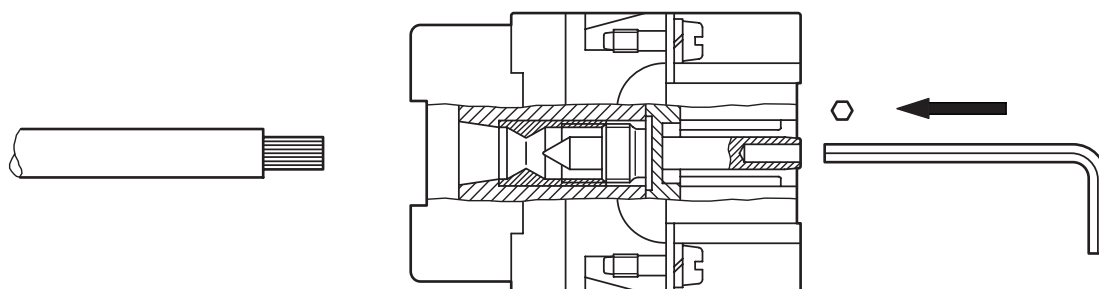
# HC-M-02-AT-M-10 - Module à élément de contact

1417389

<https://www.phoenixcontact.com/fr/produits/1417389>

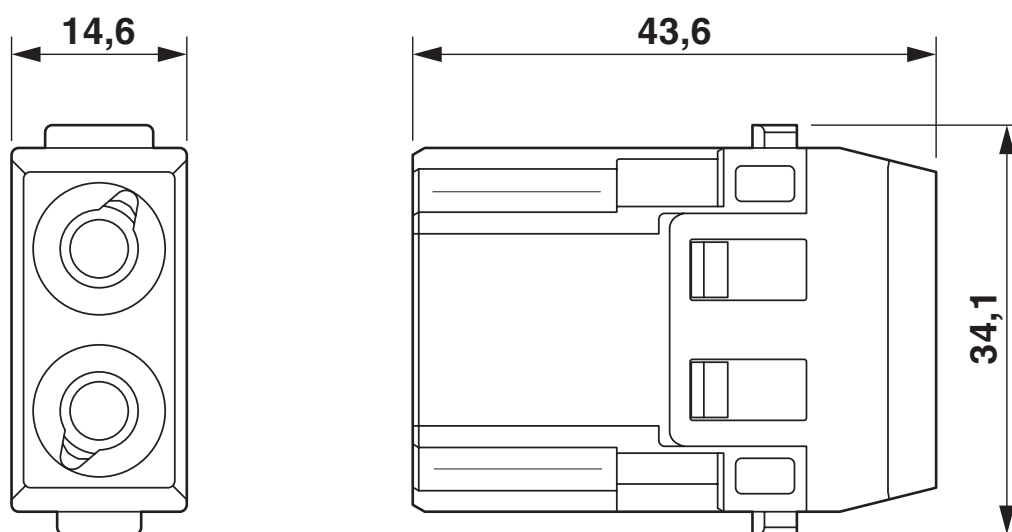
## Dessins

Dessin schématique

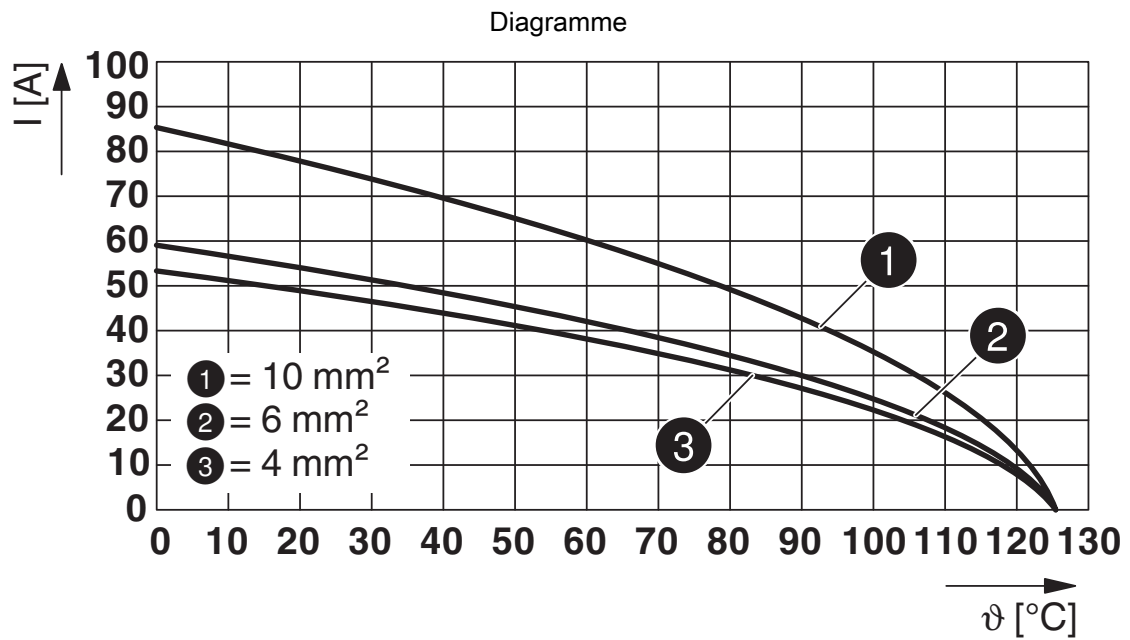


Raccordement axial (clé à six pans creux 2 mm)

Dessin coté



Isolant mâle




Courbe de derating

1417389

<https://www.phoenixcontact.com/fr/produits/1417389>

## Homologations

 To download certificates, visit the product detail page: <https://www.phoenixcontact.com/fr/produits/1417389>

### DNV

Identifiant de l'homologation: TAE000037S



### CSA

Identifiant de l'homologation: 13631

	Tension nominale $U_N$	Intensité nominale $I_N$	Section AWG	Section $mm^2$
	600 V	45 A	- 8	-



### UL Recognized

Identifiant de l'homologation: E118976

	Tension nominale $U_N$	Intensité nominale $I_N$	Section AWG	Section $mm^2$
	600 V	55 A	- 8	-



### EAC

Identifiant de l'homologation: RU C-DE.AI30.B.01102



### EAC

Identifiant de l'homologation: RU C-DE.BL08.B.00511



### UL Recognized

Identifiant de l'homologation: E468743

	Tension nominale $U_N$	Intensité nominale $I_N$	Section AWG	Section $mm^2$
	600 V	55 A	-	-

1417389

<https://www.phoenixcontact.com/fr/produits/1417389>

## Classifications

### ECLASS

ECLASS-11.0	27440217
ECLASS-12.0	27440217
ECLASS-13.0	27440217

### ETIM

ETIM 9.0	EC000438
----------	----------

### UNSPSC

UNSPSC 21.0	39121400
-------------	----------



1417389

<https://www.phoenixcontact.com/fr/produits/1417389>

## Conformité environnementale

REACH SVHC	Lead 7439-92-1
China RoHS	Période d'utilisation conforme (EFUP) : 50 ans
	Vous trouverez des informations sur les substances dangereuses dans la déclaration du fabricant dans l'onglet « Téléchargements »

# HC-M-02-AT-M-10 - Module à élément de contact



1417389

<https://www.phoenixcontact.com/fr/produits/1417389>

## Accessoires

### HC-CBU-MOD - Élément de codage

1636130

<https://www.phoenixcontact.com/fr/produits/1636130>



Douille pour le détrompage de 16 connecteurs max., pour HC modulaire

---

### HC-CST-MOD - Élément de codage

1636127

<https://www.phoenixcontact.com/fr/produits/1636127>



Tige pour le détrompage de 16 connecteurs max., pour HC modulaire

# HC-M-02-AT-M-10 - Module à élément de contact

1417389

<https://www.phoenixcontact.com/fr/produits/1417389>

## HC-M-B06-MFH-B - Cadre support de module

1182085

<https://www.phoenixcontact.com/fr/produits/1182085>



Cadre support de module, taille: B6, version : pour le côté embase (a, b, c, ...), 4 mm<sup>2</sup> ... 6 mm<sup>2</sup>, application: Cadre support de module

---

## HC-M-B10-MFH-B - Cadre support de module

1182088

<https://www.phoenixcontact.com/fr/produits/1182088>



Cadre support de module, taille: B10, version : pour le côté embase (a, b, c, ...), 4 mm<sup>2</sup> ... 6 mm<sup>2</sup>, application: Cadre support de module

# HC-M-02-AT-M-10 - Module à élément de contact



1417389

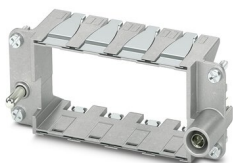
<https://www.phoenixcontact.com/fr/produits/1417389>

## HC-M-B16-MFH-B - Cadre support de module

1182090

<https://www.phoenixcontact.com/fr/produits/1182090>

Cadre support de module, taille: B16, version : pour le côté embase (a, b, c, ...),  
4 mm<sup>2</sup> ... 6 mm<sup>2</sup>, application: Cadre support de module



---

## HC-M-B24-MFH-B - Cadre support de module

1182094

<https://www.phoenixcontact.com/fr/produits/1182094>

Cadre support de module, taille: B24, version : pour le côté embase (a, b, c, ...),  
4 mm<sup>2</sup> ... 6 mm<sup>2</sup>, application: Cadre support de module



# HC-M-02-AT-M-10 - Module à élément de contact

1417389

<https://www.phoenixcontact.com/fr/produits/1417389>

## HC-M-B06-MFH-H - Cadre support de module

1182087

<https://www.phoenixcontact.com/fr/produits/1182087>



Cadre support de module, taille: B6, version : pour le côté capot (A, B, C, ...), 4 mm<sup>2</sup> ... 6 mm<sup>2</sup>, application: Cadre support de module

---

## HC-M-B10-MFH-H - Cadre support de module

1182089

<https://www.phoenixcontact.com/fr/produits/1182089>



Cadre support de module, taille: B10, version : pour le côté capot (A, B, C, ...), 4 mm<sup>2</sup> ... 6 mm<sup>2</sup>, application: Cadre support de module

# HC-M-02-AT-M-10 - Module à élément de contact

1417389

<https://www.phoenixcontact.com/fr/produits/1417389>

## HC-M-B16-MFH-H - Cadre support de module

1182093

<https://www.phoenixcontact.com/fr/produits/1182093>

Cadre support de module, taille: B16, version : pour le côté capot (A, B, C, ...), 4 mm<sup>2</sup> ... 6 mm<sup>2</sup>, application: Cadre support de module



---

## HC-M-B24-MFH-H - Cadre support de module

1182095

<https://www.phoenixcontact.com/fr/produits/1182095>

Cadre support de module, taille: B24, version : pour le côté capot (A, B, C, ...), 4 mm<sup>2</sup> ... 6 mm<sup>2</sup>, application: Cadre support de module



## HC-M-02-AT-M-10 - Module à élément de contact

1417389

<https://www.phoenixcontact.com/fr/produits/1417389>



## HC-M-02-AT-F-10 - Module à élément de contact

1417387

<https://www.phoenixcontact.com/fr/produits/1417387>



Module à élément de contact, nombre de pôles: 2, contacts de puissance: 2, contacts de commande: 0, Connecteur femelle, Raccordement vissé axial, 690 V, 40 A, 2,5 mm<sup>2</sup> ... 10 mm<sup>2</sup>, application: Puissance

---

## SF-BIT-HEX 2-89 S - Vis

1200300

<https://www.phoenixcontact.com/fr/produits/1200300>



Embout de vissage, hexagonal, entraînement E6,3-1/4", taille : Hex 2 x 89 mm, dur, pour support selon DIN 3126-F 6,3 / ISO 1173

# HC-M-02-AT-M-10 - Module à élément de contact



1417389

<https://www.phoenixcontact.com/fr/produits/1417389>

## TSD-M 3NM - Tournevis dynamométrique

1212225

<https://www.phoenixcontact.com/fr/produits/1212225>



Tournevis dynamométrique, précision selon EN ISO 6789, réglable de 1,2 à 3 Nm

---

## SF-THEX 2-100 - Tournevis

1212637

<https://www.phoenixcontact.com/fr/produits/1212637>



Tournevis avec poignée en T, pour vis à six pans creux, hexagonal (avec chanfrein), taille : Hex 2 x 100 mm, poignée ergonomique, chromé mat

---

Phoenix Contact 2023 © - Tous droits réservés  
<https://www.phoenixcontact.com>

PHOENIX CONTACT SAS  
52 Boulevard de Beaubourg Emerainville  
77436 Marne La Vallée Cedex 2 France  
+33 (0) 1 60 17 98 98  
[documentation@phoenixcontact.fr](mailto:documentation@phoenixcontact.fr)