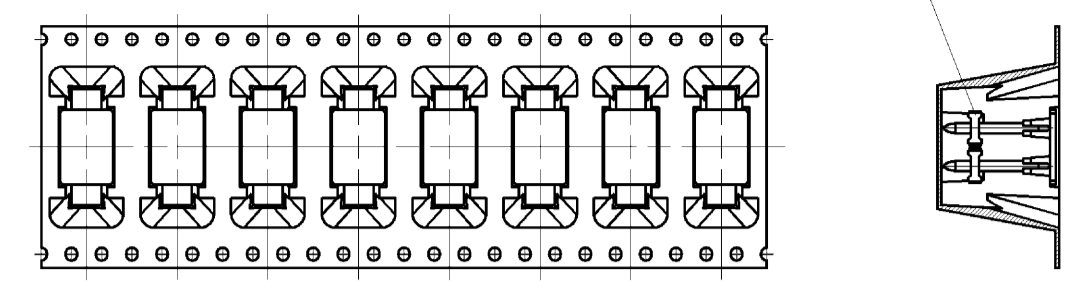
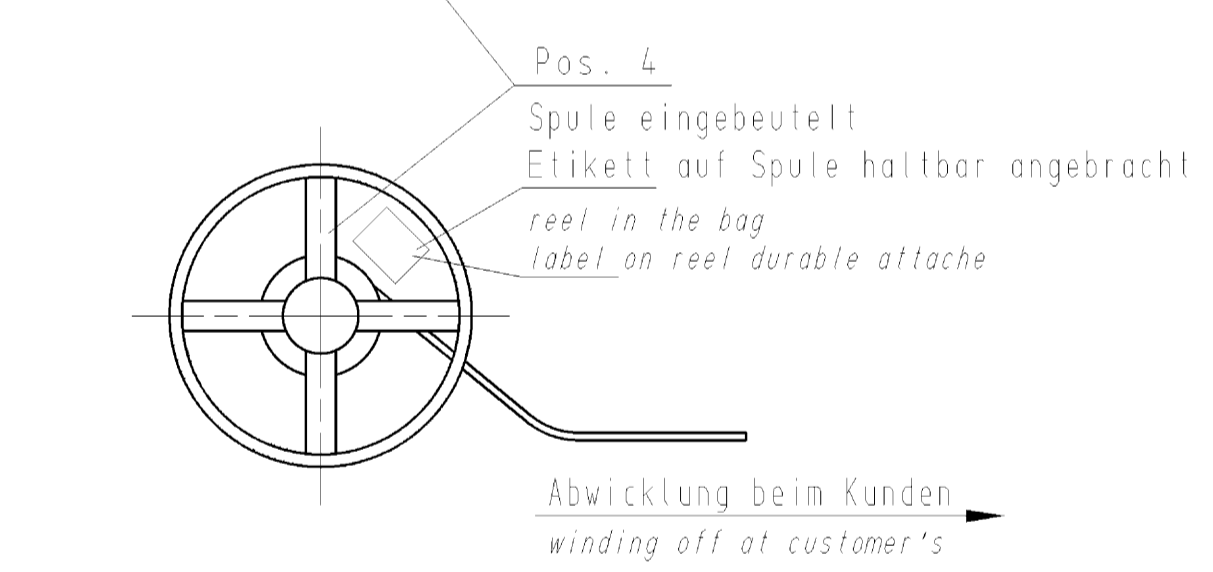
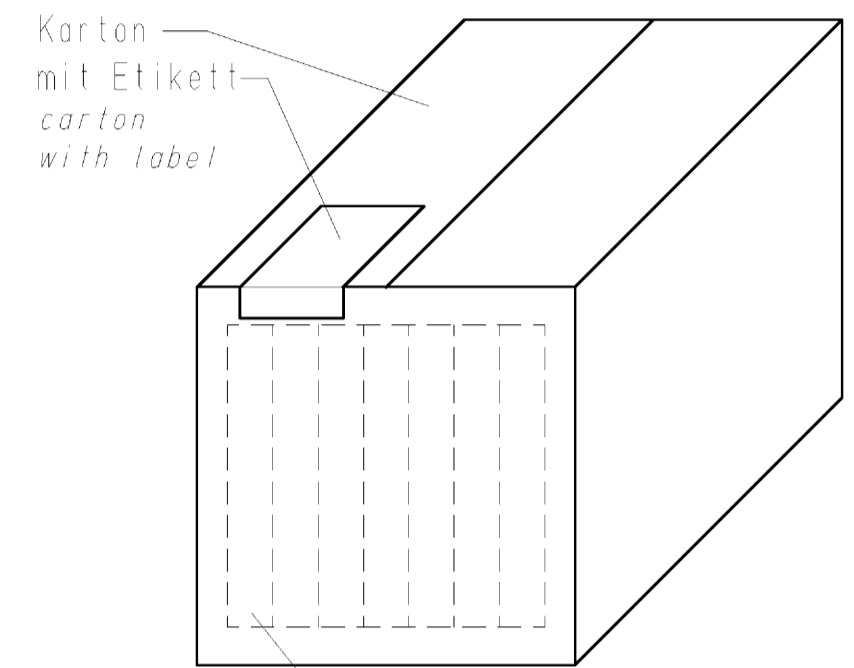


Ausführung für 2-polige Stiftleiste  
version for PCB headers 2-pole

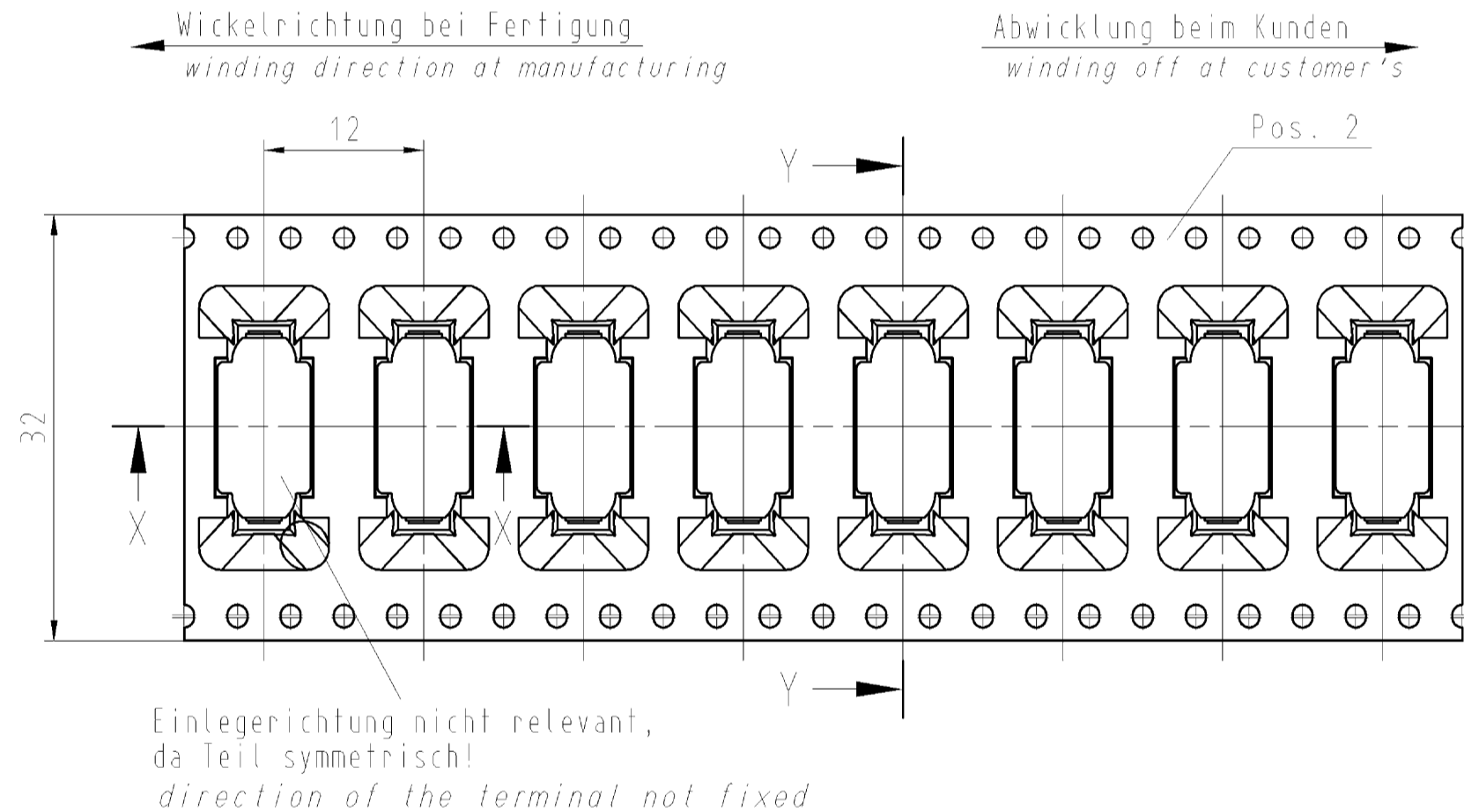


Verpackungseinheit/packaging unit (VPE)  
siehe Tabelle/see table

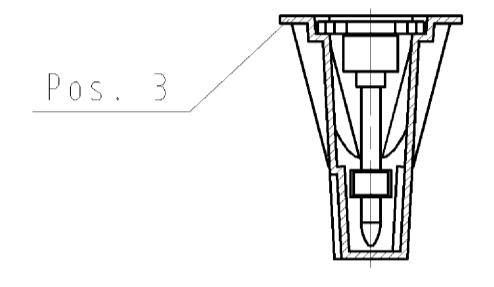


Gurt für 2- und 3-polige Stiftleiste  
gezeichnet 3-polig  
Darstellung ohne Folie  
Stiftleisten ungeschnitten dargestellt

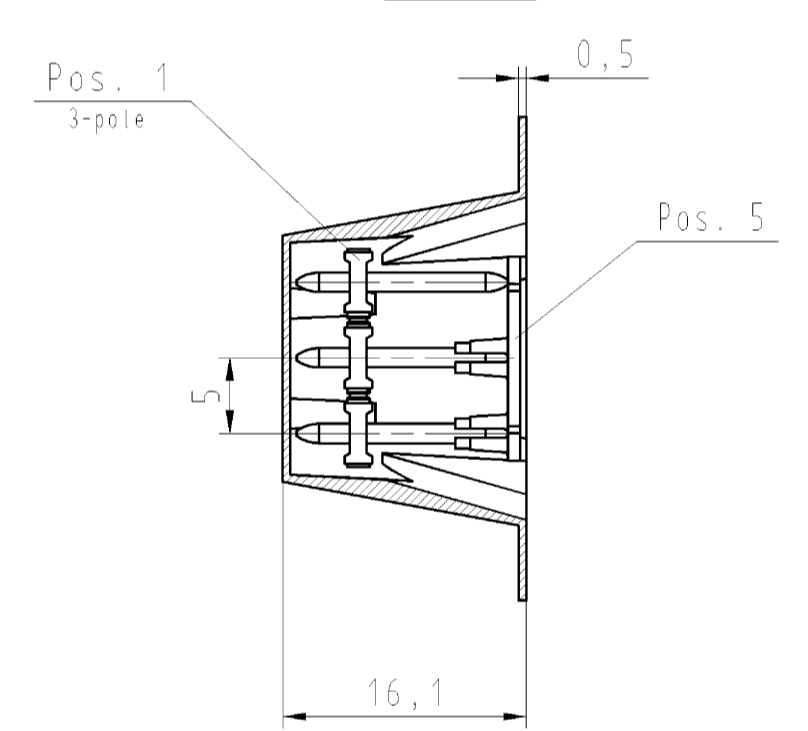
tape for PCB headers 2- and 3-pole  
drawn 3-pole  
version without sheet  
PCB headers uncut drawn



Teilschnitt X - X  
partial cross section X - X



Y - Y



Gurtung und Spule nach DIN IEC 60286-3  
tape and reel according to DIN IEC 60286-3  
Gurtvorlauf/feed line of tape: 100mm (8 Taschen) Tol.: +2/-0  
Folie/sheet: 400mm Tol.: +2/-0  
Gurtnachlauf/overrun of tape : 160mm (13 Taschen) Tol.: +2/-0  
Gurt und Spule sind antistatisch  
tape and reel are antistatic

Weitere Angaben zur Stiftleiste siehe Zchnng.-Nr. Z5.550.4225.0 01K  
more information on header see drawing Z5.550.4225.0 01K

Teile-Nr. part - no.	Polzahl pole	Anzahl Teile/Tape number of parts/tape	Anzahl Spule/Karton VPE number of reels/carton
Z5.550.7214.0	2	500	7
Z5.550.7314.0	3	500	7

Pos.	Teil part	Material material	Teile - Nr. part - no.
1	Stiftleiste/PCB header 2 pole	PA HT & Metall	Z5.550.4225.0
	Stiftleiste/PCB header 3 pole		Z5.550.4325.0
2	Blistergurt/tape	PS, schwarz/black	-
3	Folie/sheet	PE, transparent	-
4	Spule/reel	PS	-
5	Ansaugkappe /pick and place pad	PA HT	-

Tolerierung nach DIN 7167/Tolerance system acc. to DIN 7167.  
(This DIN-standard describes the envelope principle. According to the envelope principle the deviations of form and parallelism are limited by the size tolerances).

Freitoleranz nach DIN ISO 2768 - m  
CAD - Zeichnung, keine manuellen Änderungen  
EAD - drawing, no manual modifications allowed

ja/yes  Stoffverhalts- und Deklarationsliste nach UU-TQM-05/03 ist einzuhalten.  
Conformity with Wieland document UU-TQM-05/03 (list of prohibited / declarable hazardous substances) to be declared!

1. Verwendung: -  
First Use: -

Blatt: 1 von 1  
Sheet: 1 of 1

Zeichnung Nr./Drawing No. T Z5.550.7214.0 01K  
Index

Maße in mm/Dimensions are in mm

Wieland  
Elektrische Verbindungen

TAPE\_ON\_REEL  
für 2- und 3-polige Stiftleisten  
for 2- and 3-poles PCB headers

Weitergabe sowie Vervielfältigung dieses Dokuments, Verwertung und Mitteilung  
 seines Inhalts sind verboten, soweit nicht ausdrücklich gestattet.  
 The reproduction, distribution and utilization of this document as well as the  
 communication of its contents to others without express authorization is prohibited.