



- Bloc multiprises - Série MRE
- Multiple socket - Series MRE
- Caja de tomas múltiples - Serie MRE
- Multisteckdosenverteilungsgehäuse - Serie MRE

CAe

	Equipement / <i>Equipment</i>	II2 G	II2 D
	Niveau de protection / <i>Protection level</i>	/	/
	Mode de protection / <i>Protection mode</i>	Ex e II	Ex tD A21
	Classe de température / <i>Temperature class</i>	T6 à/to T3	/
	Température ambiante / <i>Ambiente Temperature</i>	- 40°C ≤ Ta ≤ + 55°C	
	Température de surface / <i>Surface Temperature</i>	/	T80°C à/to 195°C
	Certificat ATEX / <i>ATEX certificate</i>	LCIE 02 ATEX 6248X	
	Certificat IECEx / <i>IECEx certificate</i>	IECEX LCI 04.0016X	
	Codes IP & IK / <i>IP & IK Codes</i>	IP66 - IK10	

PCX/EN

	Equipement / <i>Equipment</i>	II2 G	II2 D
	Niveau de protection / <i>Protection level</i>	/	/
	Mode de protection / <i>Protection mode</i>	Ex de IIC	Ex tD A21
	Classe de température / <i>Temperature class</i>	T6 pour/for Ta ≤ +40°C - T5 pour/for Ta ≤ +55°C	/
	Température ambiante / <i>Ambiente Temperature</i>	- 40°C ≤ Ta ≤ + 55°C	
	Température de surface / <i>Surface Temperature</i>	/	T80°C
	Certificat ATEX / <i>ATEX certificate</i>	LCIE 02 ATEX 0001U	
	Certificat IECEx / <i>IECEx certificate</i>	IECEX LCI 07.0012U	
	Codes IP & IK / <i>IP & IK Codes</i>	IP66 - IK09	

1 Utilisation - Use - Benutzung - Utilización

FR Les produits faisant l'objet de la présente notice, ne doivent être utilisés que dans les zones et les conditions pour lesquelles ils ont été certifiés (voir tableau ci-dessus)
 Les accessoires montés sur les parois d'enveloppe, tels que : entrées de câble, bouchons etc., doivent être certifiés avec le matériel ou d'un type compatible avec la 3certification du matériel.
 • **Corrosion** : Il convient de s'assurer que les matériaux des appareils sont compatibles avec votre environnement (exemple : polyester en présence de benzène).

GB Products covered under this technical instructions leaflet shall only be used in the zones and conditions for which they have been certified (see the table above).
 The accessories mounted in or on the sides of the enclosures, such as: cable glands, blanking plugs, terminals, push buttons etc. must be certified with the enclosure or must be compatible with the certification of the enclosure.
 • **Corrosion** : You should make sure that the material of the equipment is compatible with your environment (e.g. polyester in presence of benzene).

DE Die Produkte, die Gegenstand dieser Bedienungsanleitung sind, dürfen ausschließlich in den Bereichen und unter den Bedingungen, für die sie bescheinigt sind, verwendet werden (siehe obige Tabelle). Das in die Umhüllungen oder auf die Umhüllungswindungen montierte Zubehör wie: Kabeleingänge, Verschlüsse, Klemmen, Steuerknöpfe, usw. muss mit dem Material kompatibel sein, oder eines Typs entsprechen, der mit der Materialbescheinigung vereinbar ist
 • **Korrosion** : Prüfen Sie jedoch stets, ob die Ausrüstung für die Atmosphäre der von Ihnen vorgesehenen Anwendung geeignet ist (z.B. Polyesterteile in einer benzolhaltigen Atmosphäre).

ES Los productos que son objeto del presente manual sólo deben utilizarse en las zonas y las condiciones para las cuales han sido certificados (ver cuadro de arriba). Los accesorios montados en las camisas o en las paredes de la camisa, como : entradas de cables, tapones, bornes, cabezas de mando, etc...deben estar certificados con el material o de un tipo certificado compatible con la certificación del material.
 • **Corrosion** : Conviene asegurarse que los materiales de los aparatos son compatibles con su entorno (ejemplo: poliéster en presencia de benceno).

2 Conditions spéciales - Special conditions - Spezielle Bedingungen - Condiciones especiales

Conditions spéciales pour une utilisation sûre : (PCX/EN)
 Température maximale de surface des borniers de raccordement : +68°C

Spécial conditions for safe use : (PCX/EN)
 Maximum surface temperature on terminals : +68°C

Conditions spéciales pour une utilisation sûre : (CAe)
 En fonction des différents contenus prévus (nature du matériel, puissance dissipée, ...) et de la température ambiante d'utilisation (+ 55°C au maximum), les conditions de marquage du matériel peuvent être différentes (température de marquage). La classe de température relative à chaque configuration retenue sera déterminée suivant les indications prévues dans les documents descriptifs du constructeur.
 Les caractéristiques des matériels devront être ajustées pour ne pas dépasser les puissances admissibles. Tous ces éléments, ainsi que les conditions d'assemblage des enveloppes figurent dans les documents descriptifs du constructeur indiqués au § (A4) du présent certificat.
 Les lignes de fuite et distances dans l'air au niveau des raccordements électriques devront notamment être respectées en fonction des tensions considérées.
 L'incorporation des matériels de sécurité intrinsèque dans les coffrets devra respecter les conditions prévues par le constructeur dans ses documents descriptifs.
 Les interventions pour perçage et montage d'accessoires effectuées par le distributeur, ou sur le chantier par l'utilisateur devront être réalisées dans le cadre des règles de la sécurité augmentée, en particulier :
 - respect des distances dans l'air et lignes de fuite, selon les paragraphes 4.3 et 4.4 de la norme EN 50019
 - épreuve individuelle effectuée à l'issue de ces interventions.
 Toutes ces interventions, ainsi que l'épreuve individuelle qui les sanctionne restent sous la responsabilité du constructeur.

Spécial conditions for safe use : (CAe)
 According to different contents (nature of equipment, dissipated power, ...) and operating ambient temperature (up to + 55°C), the marking conditions can change (marking temperature). Temperature class relative to each chosen configuration shall be determined following previous directions in the manufacturer's descriptive documents.
 Characteristics of materials shall be adapted in order not to exceed permitted maximal dissipated powers. All these elements, as well as enclosures' assembling conditions are indicated in the manufacturer's descriptive documents as indicated in paragraph (A4) of this certificate.
 Creepage distances and clearances of electrical junctions shall be respected depending on the voltages.
 The addition of intrinsic safe elements in the boxes must comply with the manufacturer's conditions described in his descriptive notice.
 Operation for drilling an mounting accessories carried out by the manufacturer or on site by the user shall be achieved by complying the rules of increased safety, and specifically :
 - respect of creepage distances and clearances according to paragraphs 4.3 and 4.4 of EN 50019 standard,
 - individual examination achieved after these operations.
 All these operations, as well as individual examination which approve them, are under the responsibility of the manufacturer.

Spezielle Bedingungen für eine zuverlässige Verwendung :

In Abhängigkeit der verschiedenen vorgesehenen Inhalte (Art des Materials, Verlustleistung usw.) und der Umgebungstemperatur bei der Verwendung (maximal + 55 °C) können die Kennzeichnungsbedingungen des Materials unterschiedlich sein (Kennzeichnungstemperatur). Die an jede Konfiguration gebundene gewählte Temperaturklasse wird entsprechend den in den beschreibenden Unterlagen des Herstellers vorgesehenen Angaben definiert. Die Materialeigenschaften müssen angepasst werden, damit die zulässigen Leistungen nicht überschritten werden. All diese Elemente sowie die Montagebedingungen der Gehäuse sind in den beschreibenden Unterlagen des Herstellers enthalten und unter Abschnitt (A4) des vorliegenden Zertifikats angegeben.

Die Kriech- und Luftstrecken der elektrischen Anschlüsse müssen insbesondere in Abhängigkeit der berücksichtigten Spannungen eingehalten werden.

Die Einpassung der eigensicheren Materialien in den Kästen muss die vom Hersteller in dessen beschreibenden Unterlagen vorgesehenen Bedingungen erfüllen

Die vom Händler oder vom Benutzer am Einsatzort vorgenommenen Eingriffe zum Bohren oder Einbau von Zubehör müssen im Rahmen der erhöhten Sicherheitsregeln durchgeführt werden, wobei insbesondere die folgenden Punkte zu beachten sind:

- Einhaltung der Luft- und Kriechstrecken, gemäß den Abschnitten 4.3 und 4.4 der Norm EN 50019
- Durchführung eines Einzeltests nach diesen Eingriffen

Für all diese Eingriffe sowie den Einzeltest zu deren Bestätigung verbleibt die Verantwortung beim Hersteller.

Condiciones especiales para una utilización segura :

En función de los diferentes contenidos considerados (carácter del material, potencia disipada, etc.) y de la temperatura ambiente de utilización (+ 55°C máximo), las condiciones de marcado del material pueden ser diferentes (temperatura de marcado). La clase de temperatura relativa a cada configuración seleccionada será determinada de acuerdo a las indicaciones previstas en los documentos descriptivos del fabricante.

Las características de los materiales deberán ser ajustadas para no rebasar las potencias admisibles. Todos esos elementos, así como las condiciones de ensamblaje de las envolturas, aparecen en los documentos descriptivos del constructor, indicados en el § (A4) del presente certificado.

Las líneas de fuga y las distancias en el aire a nivel de las conexiones eléctricas deberán ser respetadas en particular, en función de las tensiones consideradas.

La incorporación de los materiales de seguridad intrínseca en las cajas deberá respetar las condiciones previstas por el fabricante en sus documentos descriptivos.

Las intervenciones para perforación y montaje de accesorios efectuadas por el distribuidor, o en la obra por el usuario deberán realizarse en el marco de las reglas de la seguridad aumentada, en particular:

- respeto de las distancias en el aire y líneas de fuga, según los párrafos 4.3 y 4.4 de la norma EN50019
- prueba individual efectuada después de estas intervenciones.

Todas estas intervenciones, así como la prueba individual que las sanciona, permanecen bajo la responsabilidad del fabricante.

3 Installation - Installation - Einbau - Montage

FR Le matériel doit être sélectionné conformément aux exigences définies dans la Directive utilisateur 99/92/CE.

- La zone d'installation doit être en adéquation avec la catégorie du produit.
- L'installation du matériel doit être réalisée selon les prescriptions de la norme d'installation EN/IEC 60079-14.
- Le personnel intervenant doit être qualifié pour l'activité considérée (EN/IEC 60079-14 annexe A).
- L'indice de protection de l'enveloppe doit être choisi en fonction du lieu d'installation.
- Le raccordement des conducteurs doit être réalisé selon les règles de l'art en tenant compte de la densité de courant maximale admissible.

Ne procéder à aucune opération de perçage sur les enveloppes, celle-ci effectuée sans notre accord formel nous dégageait de toute responsabilité.

DE Das Material muss entsprechend den in der Richtlinie für Betreiber 99/92/EG festgelegten Anforderungen ausgewählt werden.

- Der Einbaubereich muss der Kategorie des Produkts angemessen sein.
- Der Einbau des Materials muss gemäß den Bestimmungen der Norm zur Errichtung elektrischer Anlagen EN/IEC 60079-14 durchgeführt werden.
- Das Einsatzpersonal muss für die jeweilige Tätigkeit qualifiziert sein (EN/IEC 60079-14 Anlage A).
- Die geeignete IP-Schutzart des Gehäuses ist je nach Aufstellungsort zu wählen.
- Die elektrischen Leitungen müssen ordnungsgemäß angeschlossen werden, dabei muss die maximal zulässige Stromstärke berücksichtigt werden.

Explosiongeschützte Betriebsmittel dürfen nicht angebohrt oder in sonst einer Art und Weise bearbeitet werden. Wir übernehmen keine Haftung für ohne unsere ausdrückliche Zustimmung ausgeführte Arbeiten.

GB All equipment shall be selected in compliance with the requirements stipulated in Directive 99/92/EC for users

- The product category shall match the installation zone.
- All hardware shall be installed as stipulated under electrical installations standard EN/IEC 60079-14.
- All personnel involved in the installation process shall be qualified for the roles performed (EN/IEC 60079-14 Annexe A).
- The protection index for the enclosure must be selected with regard to the area of installation.
- Equipment must be connected as stipulated by the regulations in force in accordance with the maximum permissible current-carrying capacity.

We shall be absolved from all responsibility for drilling operations performed on enclosures without our formal consent.

ES El material debe seleccionarse de acuerdo con las exigencias definidas en la Directiva del usuario 99/92/CE.

- La zona de instalación debe estar en adecuación con la categoría del producto.
- La instalación del material debe realizarse según las prescripciones de la norma de instalación EN/IEC 60079-14.
- El personal que interviene debe estar cualificado para la actividad en cuestión (EN/IEC 60079-14 anexo A).
- El índice de protección del revestimiento se debe escoger en función del lugar instalación. La conexión de los conductores debe realizarse según las reglas del Art teniendo en cuenta la densidad de corriente máxima admisible.

No proceder a ninguna operación de perforación sobre los envoltentes, aquella realizada sin nuestro acuerdo formal nos deja fuera de cualquier responsabilidad.

4 Montage / Démontage - Mounting / Dismounting - Einbau / Ausbau - Montage / Desmontaje

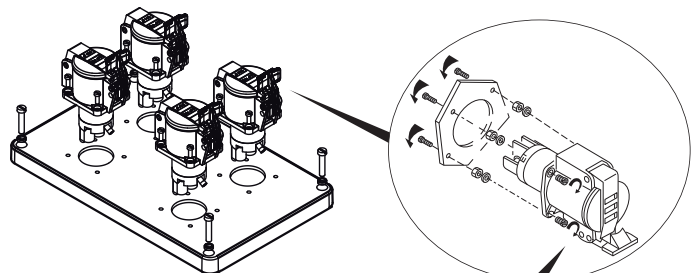
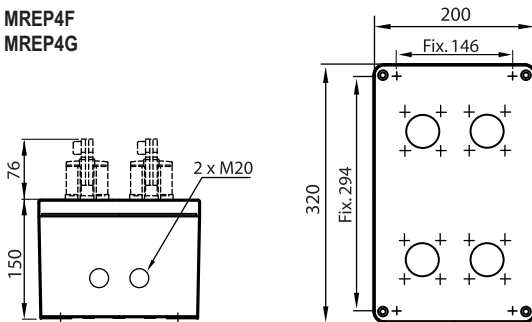
- Côtes d'encombrement
- Einbaumaße

- Overall dimensions
- Dimensiones

- Montage d'un socle encastrable
- Montage eines einsetzbaren steckdose

- Mounting on thflush socket
- Montaje de un zócalo encastrable

MREP4F
MREP4G

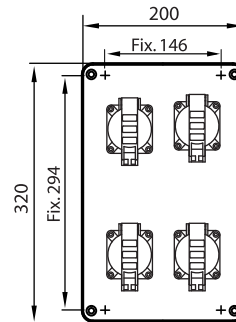
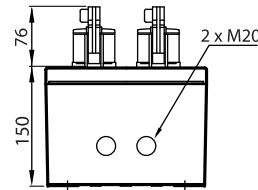


- Non fournis
- Not supplied
- Nicht im lieferumfang enthalten
- No incluido

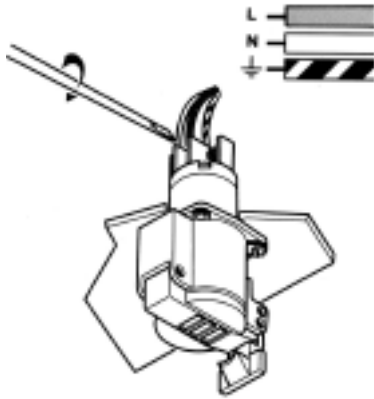
Ne pas ouvrir sous tension
Do not open when energized
Nicht unter Spannung öffnen
No abrir bajo tensión

- Raccordement des conducteurs sur les socles
- Wiring the conductors to the sockets
- Anschluß der Leiter an die Steckdose
- Conexión de los conductores en los zócalos

MREP4316P
MREP4316B
MREP4216P

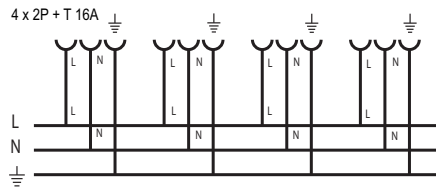


Ne pas ouvrir sous tension
Do not open when energized
Nicht unter Spannung öffnen
No abrir bajo tensión

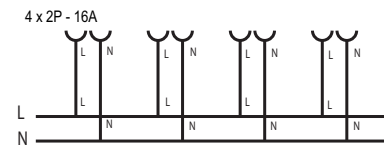


- Schéma de câblage
- Wiring diagram
- Schaltplan
- Esquema de cableado

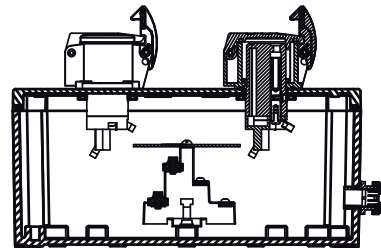
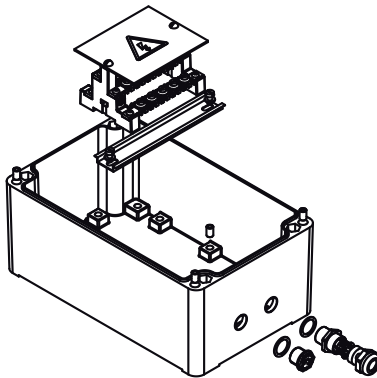
MREP4316P - MREP4316B



MREP4216P



- Montage
- Assembly
- Einbau
- montaje



5 Mise en service - Putting into service - Inbetriebnahme - Puesta en servicio

FR Avant toute mise en service du produit, vérifier que les consignes des chapitres précédents (1 à 4) ont été respectées.

DE Stellen Sie vor der Inbetriebnahme des Produkts sicher, dass die Vorschriften der Kapitel 1 bis 4 beachtet werden.

GB Before the product is first integrated into operational service, double-check that the instructions stipulated in sections (1 to 4) have been fully complied with.

ES Antes de cualquier puesta en servicio del producto, verificar que se hayan respetado las consignas de los capítulos (1 a 4).

6 Maintenance - Maintenance - Wartung - Mantenimiento

FR • L'indice de protection de l'enveloppe (IP) doit être préservé pendant toute la durée d'utilisation du matériel. A cet effet, les garnitures d'étanchéité doivent être maintenues en bon état.
• Les orifices non utilisés doivent être impérativement obturés par des bouchons d'obturation.
• Avant toute intervention sur les équipements, il convient de respecter scrupuleusement les consignes de sécurité mentionnées. (NE PAS OUVRIR SOUS TENSION)
- Les matériels installés doivent être périodiquement inspectés. 3 niveaux d'inspection sont prévus dans la norme EN/IEC 60079-17 (inspection visuelle de près et détaillée).
- Il est de la responsabilité de l'utilisateur de mettre en oeuvre ces inspections précisées dans ladite norme, en fonction des modes de protection des matériels concernés.
• Si des exigences nationales supplémentaires à la norme EN/IEC 60079-17 existent, elles doivent être observées.

GB • The protection index for the enclosure (IP) must be kept for the complete duration of use of thematerial. Therefore the sealing fittings must be maintained in good condition.
• Unused cable-entries must be sealed with blanking plugs.
• Before carrying out any work on the equipment, the cited safety instructions must be very carefully observed. (DO NOT OPEN WITH POWER ON)
- The hardware installed shall be inspected on a regular schedule. Standard EN/IEC 60079-17 (close-up and in-depth visual inspection) specifies three inspection levels.
- It is the user's responsibility to ensure these inspections are implemented according to the protection modes of the equipment hardware installed.
Any nationally-set requirements applicable on top of standard EN/IEC 60079-17 shall be complied with.

DE • Der Schutzindex für das Gehäuse (IP) muss während der gesamten Benutzungsdauer des Materials aufbewahrt werden.
Zu diesem Zweck müssen die Dichtungen in einwandfreiem Zustand gehalten werden.
• Nicht benutzte Öffnungen müssen unbedingt mit Verschlüssen abgedichtet werden.
• Vor Eingriffen in das Gerät sind die angegebenen Sicherheitsvorschriften genauestens zu beachten (VOR DEM ÖFFNEN STROM ABSCHALTEN !)
• Die installierten Betriebsmittel müssen regelmäßig überprüft werden. 3 Arten der Prüfung sind in der Norm EN/IEC 60079-17 vorgesehen (Sichtprüfung, Nahprüfung, Detailprüfung).
• Der Betreiber ist dafür verantwortlich, die in der genannten Norm angegebenen Prüfungen entsprechend der Zündschutzart der betroffenen Betriebsmittel durchführen zu lassen.
• Falls zusätzlich zu der Norm EN/IEC 60079-17 nationale Anforderungen bestehen, so müssen diese beachtet werden.

ES • El índice de protección del envoltente (IP) debe preservarse a lo largo de la vida útil del equipo. Para este fin, las juntas de estanqueidad deben mantenerse en buen estado.
• Los orificios no utilizados deben ser cerrados obligatoriamente con tapones de acuerdo al modo de protección.
• Antes de cualquier intervención en los equipos, conviene respetar escrupulosamente las indicaciones relativas a la seguridad mencionadas (NO ABRIR BAJO TENSION).
• Los materiales instalados deben ser periódicamente inspeccionados. Se han previsto 3 niveles de inspección en la norma EN/IEC 60079-17 (inspección visual, de cerca y detallada).
- Es responsabilidad del usuario aplicar estas inspecciones precisadas en dicha norma, en función de los modos de protección de los materiales concernidos.
• Si existen exigencias nacionales suplementarias a la norma EN/IEC 60079-17, debenser observadas.

7 Réparation - Repairs - Reparaturen - Reparación

FR **Réparation** : Aucune réparation, non confirmée par ATX, n'est autorisée.

DE **Reparaturen** : Nicht von ATX bestätigte Reparaturen sind nicht zulässig.

GB **Repairs** : It is forbidden to perform repair work without first confirming with ATX.

ES **Reparación** : No se autoriza ninguna reparación no confirmada por ATX..