

6

5

4

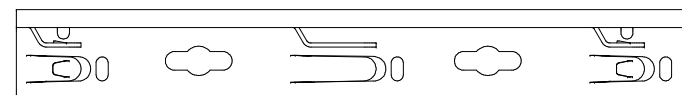
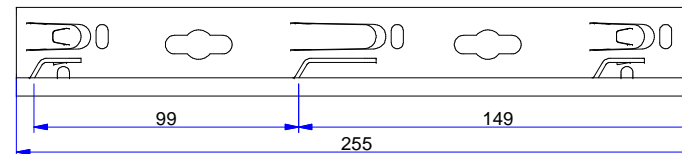
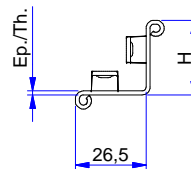
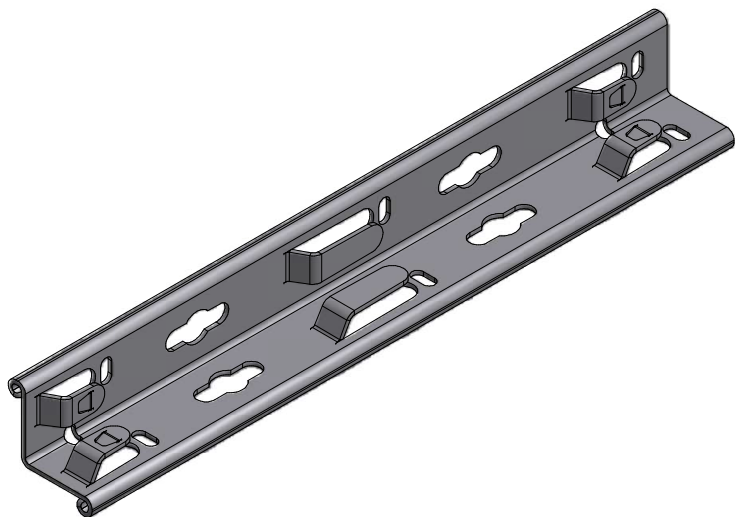
3

2

1

D

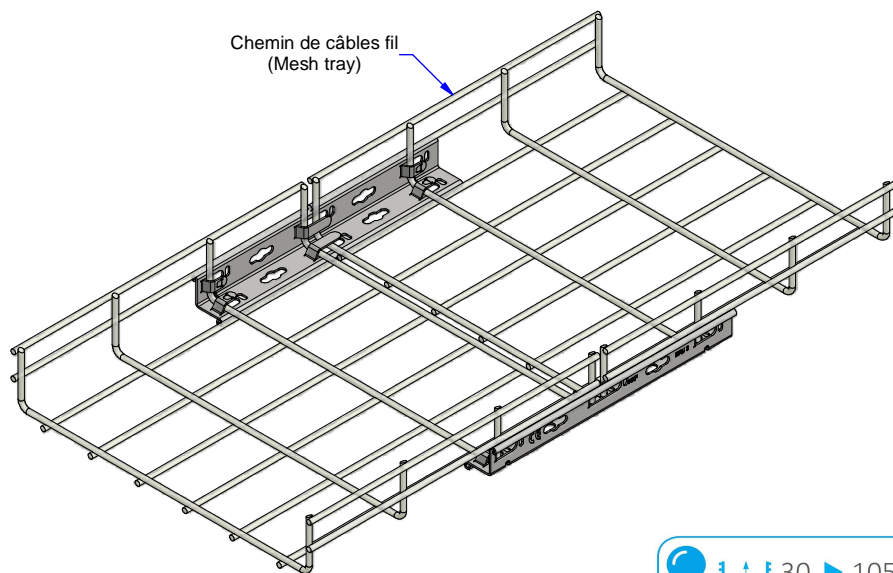
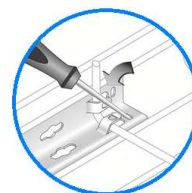
D



C

C

Chemin de câbles fil
(Mesh tray)

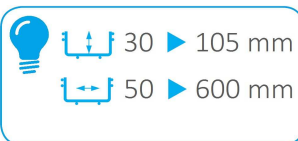


B

B

A

A



www.niedaxfrance.fr

Description	Code	Masse/Weight Kg/p	Ep./Th. mm	H mm
ERU3 SZ	552136	0,230	1,50	28

G : Pre-galvanised according to NF EN 10346 (S220 GD / Z).

SZ S350 : Tôle d'acier galvanisé avant fabrication suivant NF EN 10346 (S350 GD / Z).

ECLISSE ERU3 SZ
ERU3 COUPLER G



ASSISTANCE TECHNIQUE
+33 (0)1 55 95 92 17
pole.technique@niedax.fr

NIEDAX
France

FT02405

6

5

4

3

2

1