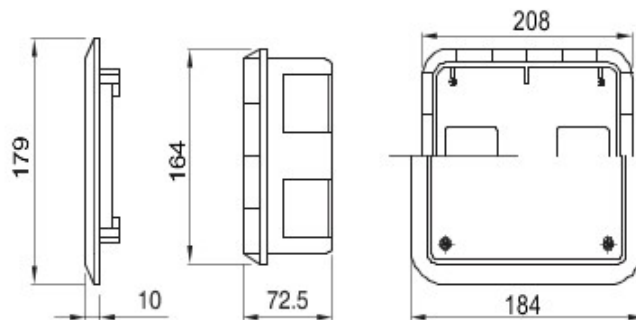


Pour parois	Maçonnerie	Test du fil incandescent	650 °C
Nb de prises installable	1	Indice de protection	IP44
Résistance aux chocs	IK08	Prises IB installables	16/32 A
Pour socles de prise	Horizontal CBF	Electrocod	2220
Perçage fond	Par le biais du coupeur multi-diamètre	Température d'installation minimale	-15°C

DIMENSIONS



SYMBOLE TECHNIQUE

GWT

650 °C

IP

IP44

IK

IK08

NORMES ET HOMOLOGATIONS



GEWISS S.A.S. 1, Rue du Rio Salado 91940
Les Ulis Cedex
Tel : +33 1 64 86 80 80

www.gewiss.com
www.gewiss@gewiss.fr
Dernière mise à jour 21/02/2020

Les caractéristiques, dimensions, dessins et images sont communiqués à titre purement informatif et peuvent faire l'objet de modification sans aucun préavis