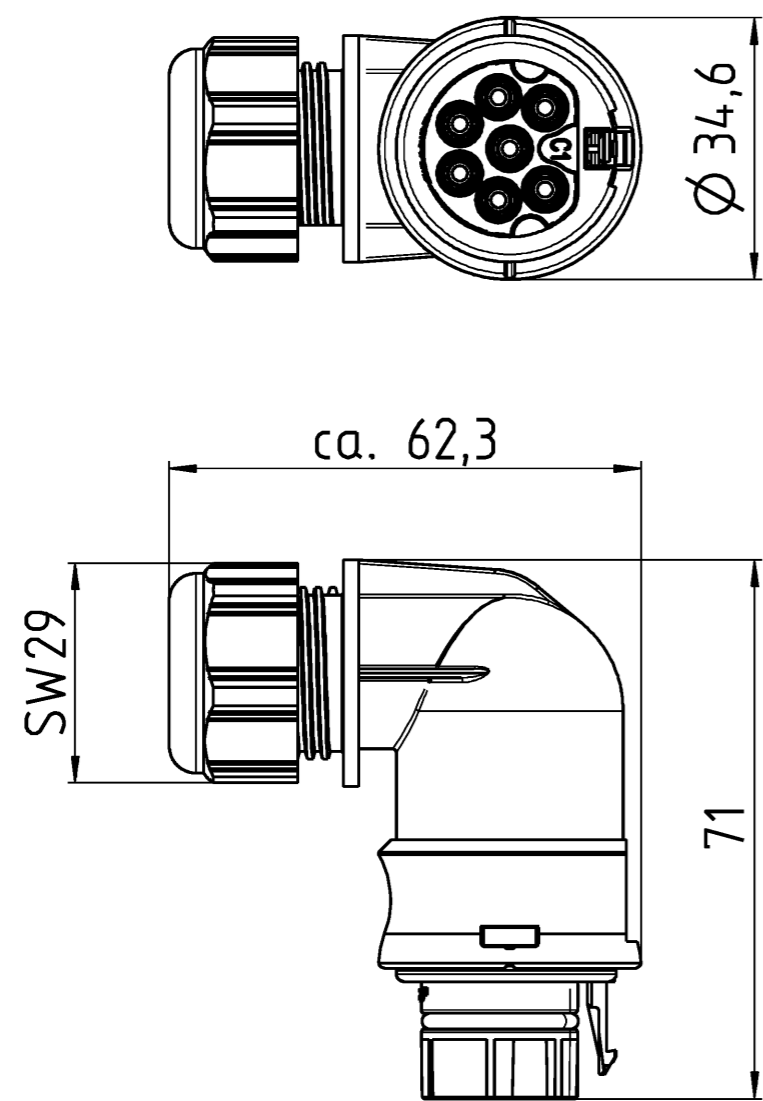


A
Weitergabe sowie Vervielfältigung dieses Dokuments, Verwertung und Mitteilung seines Inhalts sind verboten, soweit nicht ausdrücklich gestattet. The reproduction, distribution and utilization of this document as well as the communication of its contents to others without express authorization is prohibited.

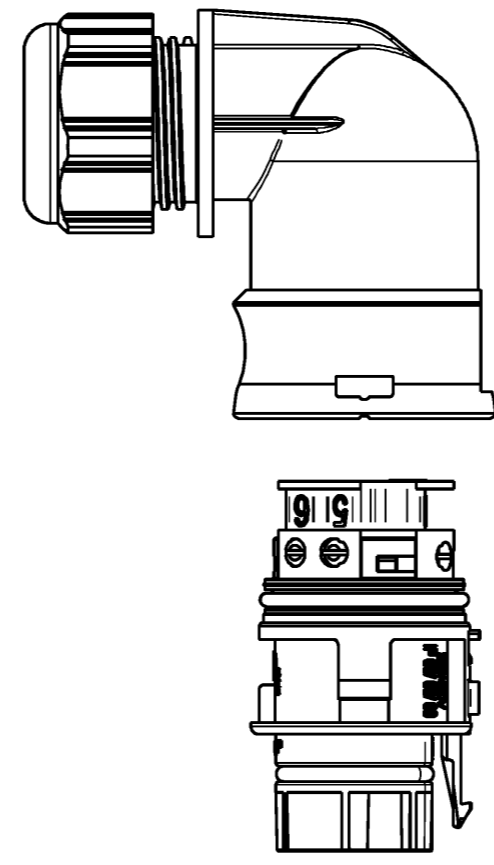
B
These dimensions will be especially checked at delivery
Only inspection dimensions
With /E marked dimensions are only valid for internal use

C
Diese Maße werden bei Abnahme besonders geprüft
Ausschließlich Prüfmaße
Mit /E gekennzeichnete Maße sind nur für interne Zwecke gültig

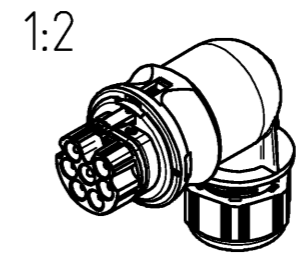
F



Auslieferungszustand / delivery status



| Teile-Nr./ Part no. | Typ/ Type | Kodierung/ coding |
|---------------------|----------------------|-------------------|
| 96.074.4153.0 | RST2017S S1 YR2 GL | |
| 96.074.4153.1 | RST2017S S1 YR2 SW | |
| 96.074.4153.9 | RST2017S S1 YR2 BL07 | |
| 96.064.4153.6 | RST2016S S1 YR2 TB04 | |
| 96.074.4153.6 | RST2017S S1 YR2 TB04 | |



● = Pol verschlossen / pole closed

| | | | |
|---|--|---|------------------------------|
| Tolerierung Size ISO 14405 (E) / Tolerance system Size ISO 14405 (E). (This ISO-standard describes the envelope principle. According to the envelope principle the deviations of form and parallelism are limited by the size tolerances). | | ja/yes <input checked="" type="checkbox"/> Stoffverbots- und Deklarationsliste nach WN 5020.010 ist einzuhalten. Conformity with Wieland document WN 5020.010 e (list of prohibited / declarable hazardous substances) to be declared! | |
| Freitoleranz nach General tolerance | | CAD - Zeichnung, keine manuellen Änderungen CAD - drawing, no manual modifications allowed | 1. Verwendung: First Use: |
| Blatt: 1 von 1 Sheet: 1 of 1 | | | |
| Werkstoff / Material | | Tag/Date | Name |
| Maßstab / Scale | | gezeichnet/drawn | 16.11.2017 Hollet |
| 1:1 | | geprüft/checked | |
| Vol. mm ³ Dfl./Srf. mm ² | | Normgepr. / Stand. check | |
| Ersatz für / Replacement for: | | Zeichnung Nr. / Drawing No. | |
| | | 96.074.4153.0 13K a | |
| | | Maße in mm / Dimensions are in mm | |
| Type | | Benennung/Title | |
| a 14.05.2018 / Datum / Blatt / Date / Sheet | | RST201 | |
| www.wieland-electric.com | | ST_SCHRAUB | |
| Änderung / Revision | | ohne Drahtschutz | |
| | | male, screw connection without wire protection | |