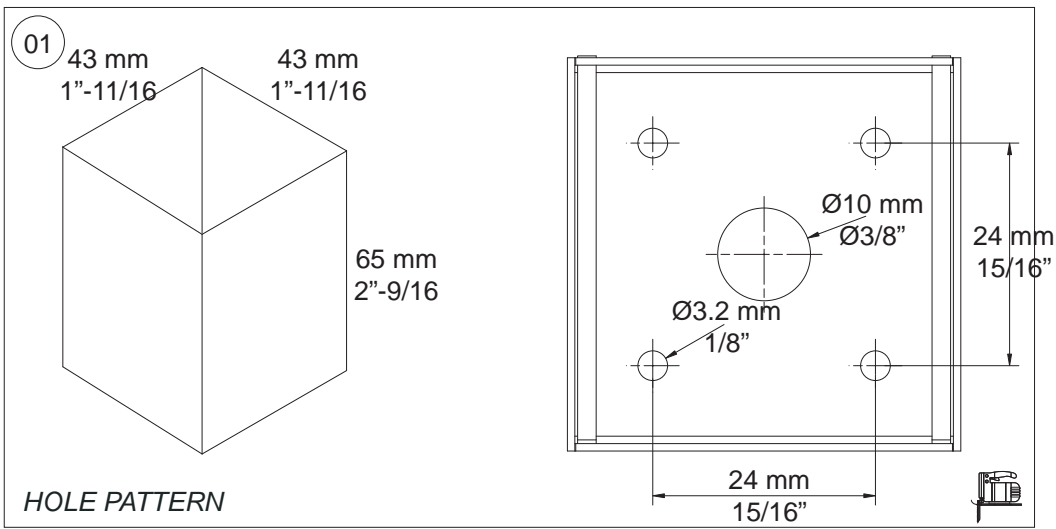


WAARSCHUWING	Lees de algemene gebruiksvoorwaarden : DEEL B	
AVERTISSEMENT	Lire attentivement les conditions générales d'utilisation : PARTIE B	
WARNUNG	Lesen Sie die allgemeinen Gebrauchsanweisungen : TEIL B	
WARNING	Read the general directions : PART B	
AMMONIZIONE	Leggere attentamente le condizioni generali di utilizzazione : PARTE B	
EDVERTENCIA	Leer atentamente las condiciones generales de uso : PARTE B	

- Bevestiging vloer + wand inbouw
Montage sol + mur encastré
Montage boden + wand eingebaut
Fixation floor + wall recessed
Montaje suelo + pared empotrado
Montaggio pavimento + parete incasso



01. MAKE HOLE PATTERN
02. PLACE CONCRETE BOX
03. PLACE DEVICE

