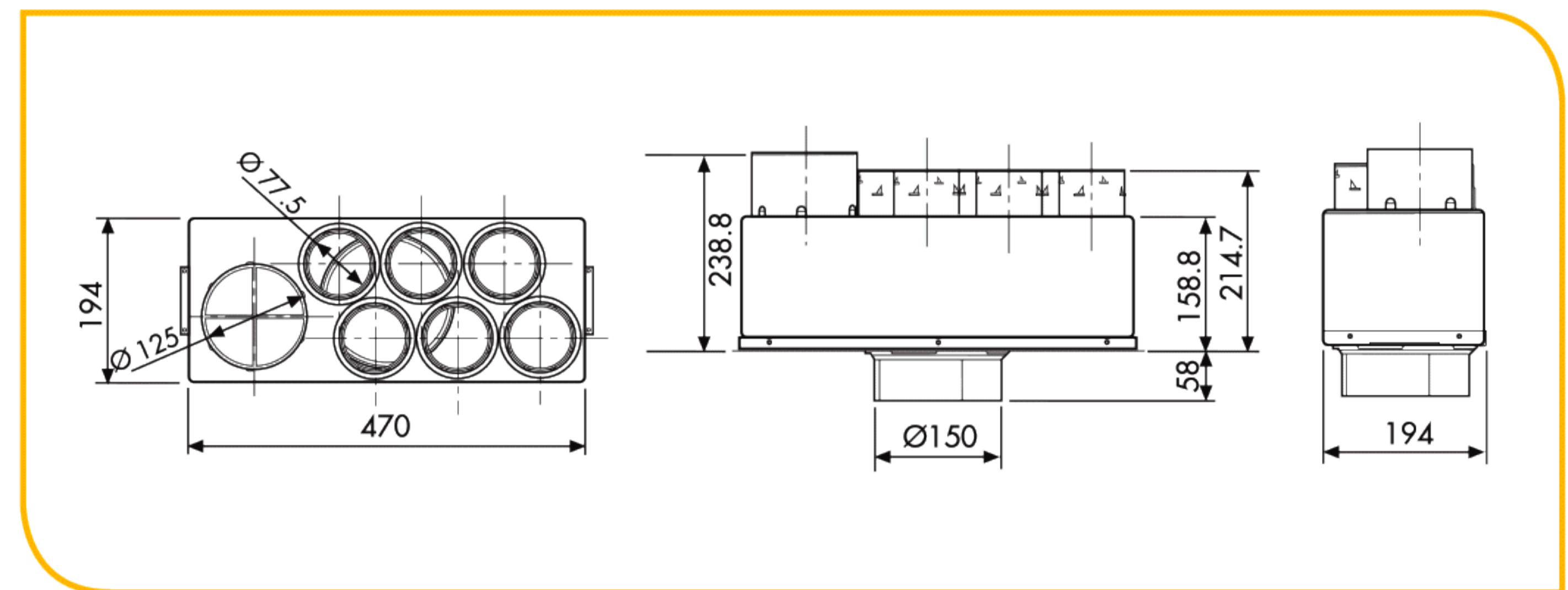


■ Extraction



- **Plénum isolé 7 piquages**
 - Sanitaire : 6 x Ø 80 mm
 - Cuisine : 1 x Ø 125 mm
 - Raccord : 1 x Ø 150 / 160 mm
 - Possibilité d'intégrer les régulateurs basse pression Ø 80 sans manchette :
 - RD BP 80/15 SM (850 268)
 - RD BP 80/30 SM (850 269)

Référence	Code
PLENUM EX 7P	890 016

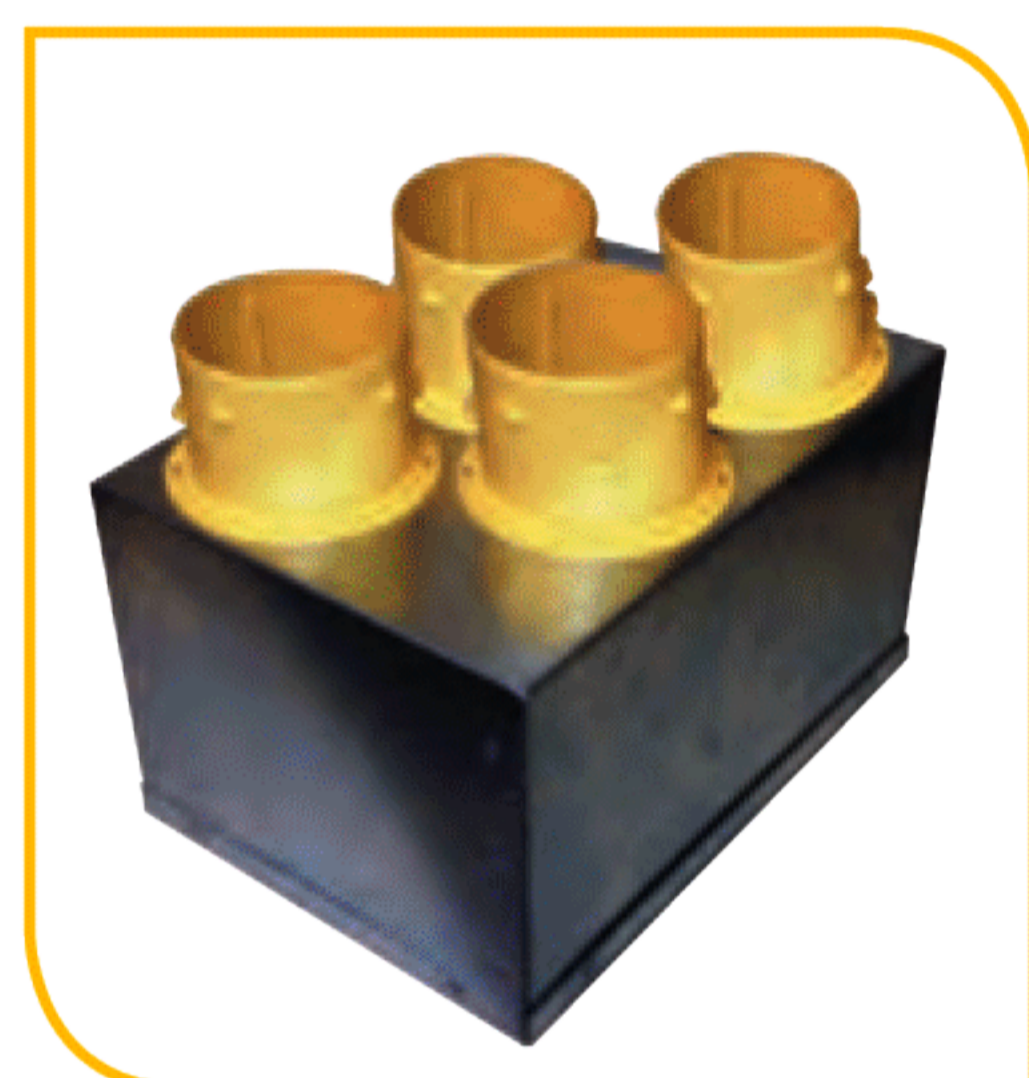
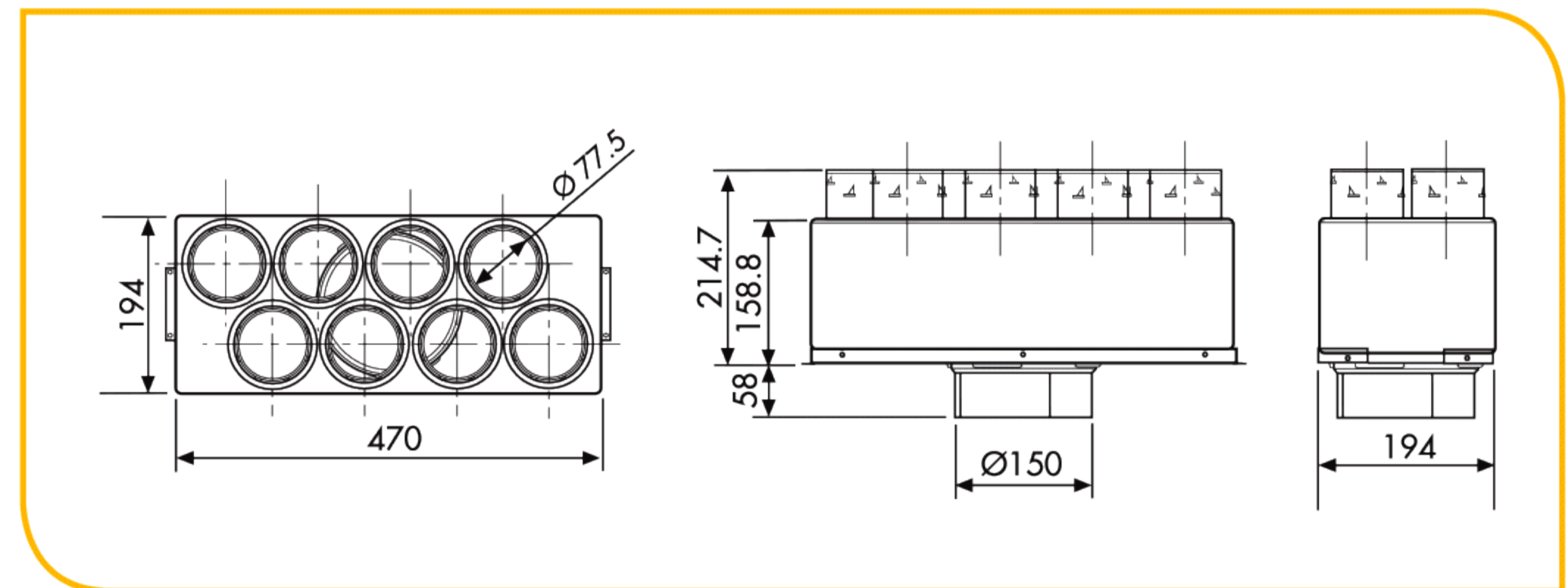


■ Insufflation



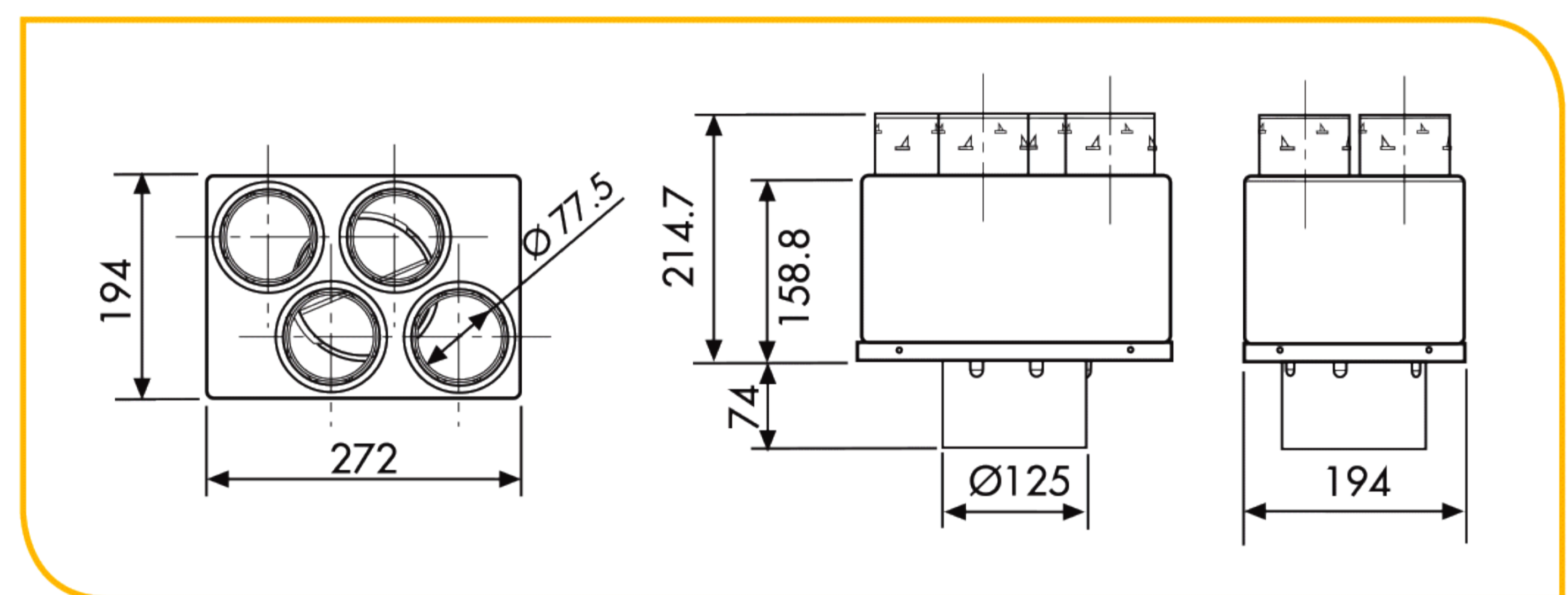
- **Plénum isolé 8 piquages**
 - 8 x Ø 80 mm
 - Raccord : 1 x Ø 150 / 160 mm
 - Possibilité d'intégrer les régulateurs basse pression Ø 80 sans manchette :
 - RD BP 80/15 SM (850 268)
 - RD BP 80/30 SM (850 269)

Référence	Code
PLENUM 8P	890 014



- **Plénum isolé 4 piquages**
 - 4 x Ø 80 mm
 - Raccord : 1 x Ø 125 mm
 - Possibilité d'intégrer les régulateurs basse pression Ø 80 sans manchette :
 - RD BP 80/15 SM (850 268)
 - RD BP 80/30 SM (850 269)

Référence	Code
PLENUM 4P	890 015



• Adaptateur plénum

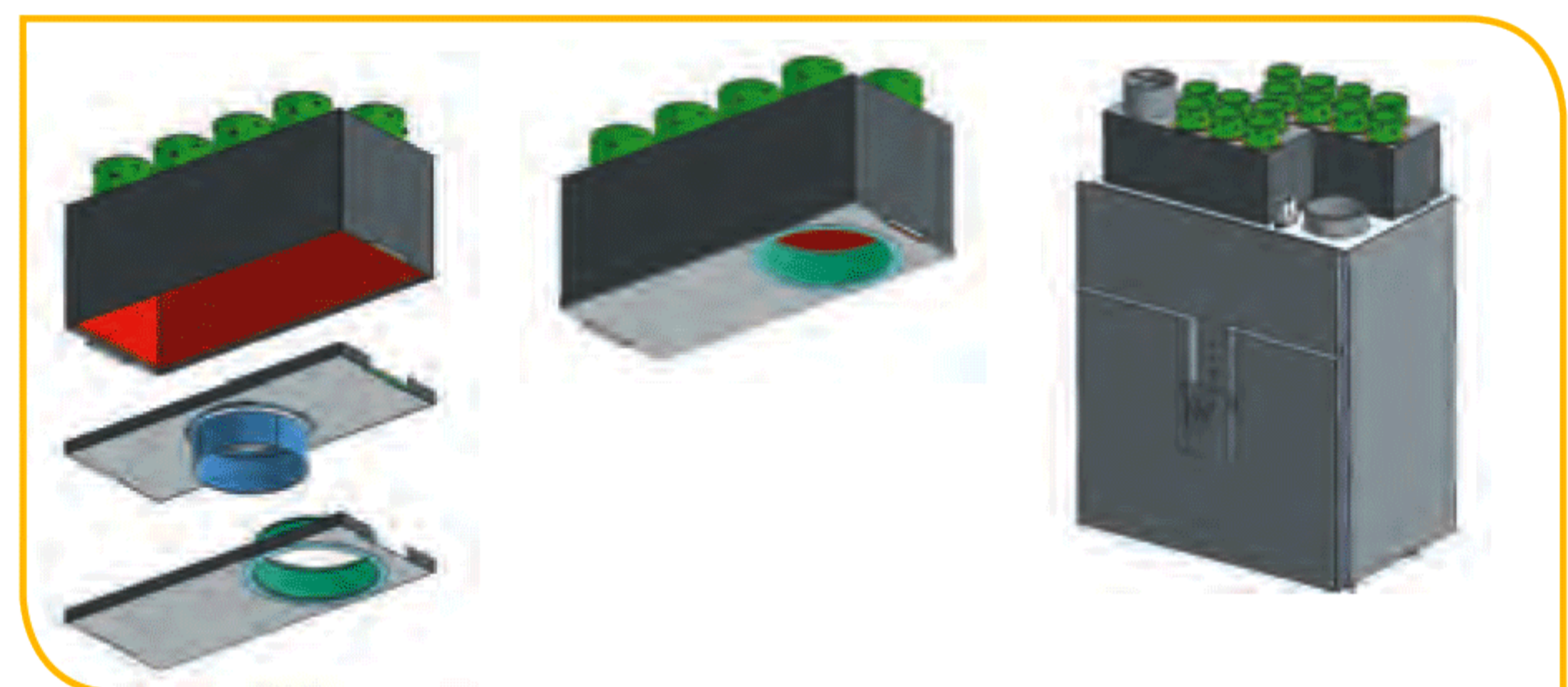


- Accessoire permettant de monter directement sur les caissons IDEO, les PLENUM 8P et PLENUM EX 7P

Référence	Code
ADAPTEUR PLENUM	890 020

Adaptateur d'origine →

Adaptateur plénum pouvant remplacer l'adaptateur d'origine →



• Régulateurs de débit très basse pression de 20 Pa à 100 Pa



Avec manchette

Référence	Code	Débit (m3/h)
Ø 80 mm		
RD BP 80/15	850 266	15
RD BP 80/30	850 267	30
Ø 125 mm		
RD BP 125/15	850 270	15
RD BP 125/30	850 271	30
RD BP 125/45	850 272	45
RD BP 125/60	850 273	60
RD BP 125/75	850 274	75
RD BP 125/90	850 275	90
RD BP 125/120	850 276	120

Sans manchette

Référence	Code	Débit (m3/h)
Ø 80 mm		
RD BP 80/15 SM	850 268	15
RD BP 80/30 SM	850 269	30
Ø 125 mm		
RD BP 125/15 SM	850 277	15
RD BP 125/30 SM	850 278	30
RD BP 125/45 SM	850 279	45
RD BP 125/60 SM	850 280	60
RD BP 125/75 SM	850 281	75
RD BP 125/90 SM	850 282	90
RD BP 125/120 SM	850 283	120