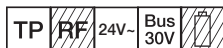


- (FR) Module 4 entrées analogiques
- (GB) 4-channel analog input
- (ES) Entrada analógica, 4 canales



tebis



## TYF784

(FR) Notices d'instructions

(GB) Operating Instructions

(ES) Instrucciones para el uso

### Consignes relatives au danger

#### Attention !

- La mise en place et le montage d'appareils électriques doivent obligatoirement être effectués par un électricien spécialisé. Les prescriptions en matière de prévention des accidents sont à observer.
- La non-observation des consignes d'installation peut entraîner des risques d'incendie ou autres dangers.
- **Risque de destruction pour les appareils !** Les bornes  $U_S$  et GND ne doivent pas être raccordées avec les bornes correspondantes d'un autre appareil. Ne jamais alimenter les détecteurs raccordés aux entrées de l'entrée analogique (E1... E4) à partir des bornes  $U_S$  et GND d'un module d'entrée analogique raccordé.

### Safety instructions

#### Attention !

- Electrical equipment must be installed and fitted by qualified electricians only and in strict observance of the relevant accident prevention regulations.
- Failure to observe any of the installation instructions may result in fire and other hazards.
- **Risk of irreparable damage to the device !**  $U_S$  and GND must not be interconnected with the corresponding terminals of another device. Never supply sensors connected to the inputs of the analog input (E1... E4) from the supply terminals  $U_S$  and GND of a connected analog input module.

### Indicaciones de seguridad

#### ¡Atención!

- La instalación y el montaje de aparatos eléctricos solamente debe efectuar un electricista formado. El mismo ha de observar durante los trabajos mencionados las vigentes prescripciones preventivas de accidentes.
- En caso de no observar las instrucciones de instalación existe peligro de incendios o de otros peligros.
- **¡Peligro de destrucción de los aparatos!** No conectar  $U_S$  y GND con las conexiones correspondientes de otro equipo. No alimentar nunca sensores conectados a las entradas de la entrada analógica (E1... E4) por los bornes de alimentación  $U_S$  y GND de un módulo de entrada analógica conectado.

### Caractéristiques techniques

#### Alimentation

Tension d'alimentation	24V ~ ±10%
Consommation électrique	max. 250mA
Tension KNX	21 - 32 V DC
Puissance absorbée KNX	typique 150 mW
Température ambiante	-5 à +45 °C
Température de stockage/transport	-25 à +70 °C

#### Humidité

Ambiente/stockage/ transport	max. 93% h. r., non condensante
Type de protection	IP 20 selon EN 60529
Largeur de montage	4 modules / 72 mm
Poids	env. 150 g

#### Connexions

Sorties, alimentation	bornes à vis
Unifilaire	0,5 à 4 mm <sup>2</sup>
Fil de faible diamètre (sans embout)	0,34 à 4 mm <sup>2</sup>
Fil de faible diamètre (avec embout)	0,14 à 2,5 mm <sup>2</sup>
KNX	borne de connexion et de dérivation
Module d'extension	connecteur de système 6 pôles

#### Entrées de détecteur

Nombre	4 analogiques
Signaux de détecteur analysables	0 ... 1 V $\bar{=}$ , 0 ... 10 V $\bar{=}$
	0 ... 20 mA $\bar{=}$ , 4 ... 20 mA $\bar{=}$
Impédance, mesure de tension	env. 18 k $\Omega$
Impédance mesure de courant	env. 100 $\Omega$
Alimentation ext. des détect. (+ $U_S$ )	24 V $\bar{=}$ , max. 100 mA $\bar{=}$
Connexion de module d'extension	24 V $\bar{=}$ , max. 80 mA $\bar{=}$

Sous réserve de modifications techniques.

### Technical Data

#### Power supply

Supply voltage	24V ~ ±10%
Current consumption	max. 250mA
KNX voltage	21 - 32 V DC
KNX power consumption	150 mW typ.
Ambient temperature	-5 to +45 °C
Storage/transport temp.	-25 to +70 °C

#### Humidity

Ambient/storage/transport	93 % r.h. max., no condensation
Protective system	IP 20 as per EN 60529
Installation width	4 modules / 72 mm
Weight	approx. 150 g

#### Connections

Inputs, power supply	screw terminals
single-wire	0,5 to 4 mm <sup>2</sup>
stranded wire (without ferrule)	0,34 to 4 mm <sup>2</sup>
stranded wire (with ferrule)	0,14 to 2,5 mm <sup>2</sup>
KNX	connecting and branch terminal
Extension module	6-pole system connector

#### Sensor inputs

Number	4x analog
Evaluable sensor signals	0 ... 1 V $\bar{=}$ , 0 ... 10 V $\bar{=}$
	0 ... 20 mA $\bar{=}$ , 4 ... 20 mA $\bar{=}$
Voltage measurement impedance	approx. 18 k $\Omega$
Current measurement impedance	approx. 100 $\Omega$
External sensor power supply (+ $U_S$ )	24 V $\bar{=}$ , 100 mA $\bar{=}$ max.
Extension module connection	24 V $\bar{=}$ , 80 mA max.

Subject to technical modifications.

### Datos técnicos

#### Alimentación

Tensión de alimentación	24V ~ ±10%
Absorción de corriente	máx. 250mA
Tensión KNX	21 - 32 V DC
Potencia absorbida KNX	típ. 150 mW
Temperatura ambiente	-5 a +45 °C
Temperatura de almacenamiento/transporte	-25 a +70 °C

#### Humedad

Ambiente/almacenamiento/transporte	máx. 93 % humedad rel., sin rociado
Grado de protección	IP 20 según EN 60529
Anchura de instalación	4 módulos / 72 mm
Peso	aprox. 150 g

#### Conexiones

Entradas, alimentación	bornes roscados
de un hilo	0,5 a 4 mm <sup>2</sup>
de hilo fino (sin terminal de conductor)	0,34 a 4 mm <sup>2</sup>
	0,14 a 2,5 mm <sup>2</sup>
de hilo fino (con terminal de conductor)	0,14 a 2,5 mm <sup>2</sup>
KNX	borne de conexión y derivación
Módulo de ampliación	enchufe de sistema de 6 polos

#### Entradas de sensor

Número	4 analógicas
Señales de sensores evaluables	0 ... 1 V $\bar{=}$ , 0 ... 10 V $\bar{=}$
	0 ... 20 mA $\bar{=}$ , 4 ... 20 mA $\bar{=}$
Impedancia, medición de tensión	aprox. 18 k $\Omega$
Impedancia, medición de corriente	aprox. 100 $\Omega$
Alimentación de sensores exteriores (+ $U_S$ )	24 V $\bar{=}$ , máx. 100 mA $\bar{=}$
Conexión de módulo de ampliación	24 V $\bar{=}$ , máx. 80 mA $\bar{=}$

Reservadas modificaciones técnicas.

## Informations sur le système

Cet appareil est un produit du système KNX et satisfait aux réglementations KNX.

Des connaissances détaillées en la matière acquises dans le cadre de stages KNX sont nécessaires pour la compréhension.

Le fonctionnement de l'appareil est tributaire du logiciel.

Vous trouverez des informations détaillées sur le logiciel qui peut être chargé et sur l'ampleur des fonctions qui y en résultent ainsi que sur le logiciel lui-même dans la banque de données de produit du fabricant.

La planification, l'installation et la mise en service de l'appareil sont réalisées à l'aide d'un logiciel certifié KNX.

ETS : Base de données et descriptif disponible chez le constructeur.

## Fonction

- L'entrée analogique traite les données de mesure de détecteurs analogiques. Il est possible de connecter jusqu'à 4 transducteurs analogiques qui peuvent être combinés librement.
- L'entrée analogique peut analyser aussi bien des signaux de tension que des signaux de courant.
 

Signaux de tension	0 ... 1 V $\overline{\text{---}}$	0 ... 10 V $\overline{\text{---}}$
Signaux de courant :	0 ... 20 mA $\overline{\text{---}}$	4 ... 20 mA $\overline{\text{---}}$
- Un système de surveillance des entrées de courant 4 ... 20 mA permet de constater une rupture de fil éventuelle (si paramétré).
- Le module d'extension 4 entrées ref. TYF784E permet la connexion et la saisie de quatre autres détecteurs analogiques.

## Montage

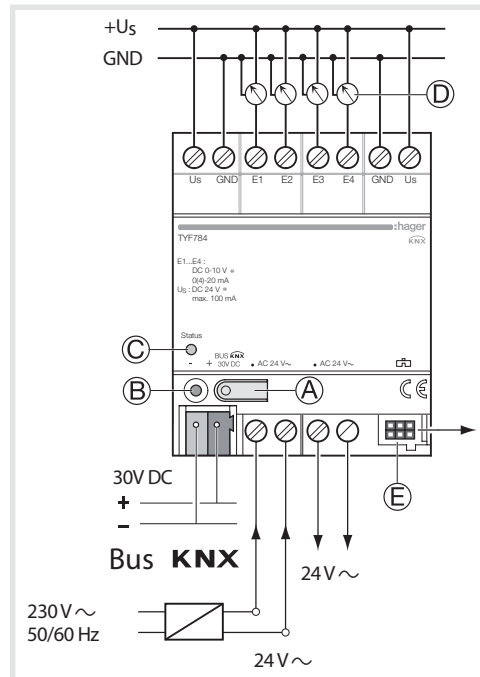
Fixation sur profilé DIN 35 x 7,5 mm selon EN 50022.

**!** Le branchement du module d'extension 4 entrées analogiques sur le module d'entrée KNX analogique se fait uniquement à l'aide du connecteur système 6 contacts (fourni avec le module d'extension).

Pour fonctionner, l'entrée analogique a besoin d'une alimentation de 24 V externe.

Cette dernière peut également alimenter les détecteurs raccordés ou un module d'extension 4 entrées analogiques ref. TYF784E.

## Schéma de connexion



## Connexion

+Us : Alimentation de transducteurs externes  
GND : Potentiel de référence pour +Us et entrées E1... E4

E1 ... E4 : Entrées des valeurs de mesure

KNX : Borne de connexion KNX

24 V ~ : Tension d'alimentation externe

(A) : Touche de programmation

(B) : LED de programmation

(C) : LED d'état, trois couleurs (rouge, jaune, vert)

(D) : Transducteur

(E) : Raccordement du module, 6 pôles pour connexion d'un module d'extension d'entrées analogiques.

## Alimentation des détecteurs connectés

- Les détecteurs connectés peuvent être alimentés par les bornes +Us et GND (voir schéma). Ces bornes sont doublées et connectées entre elles en interne.
- La consommation de courant totale de tous les détecteurs ainsi alimentés ne doit pas dépasser 100 mA.
- En cas de surcharge ou de court-circuit entre +Us et GND la tension est coupée. Après élimination du défaut, la tension revient automatiquement.
- Les détecteurs connectés peuvent également être alimentés de l'extérieur (p.ex. lorsque la consommation de courant dépasse 100 mA). La connexion a alors lieu entre les bornes E1... E4 et GND.



### Risque de destruction pour les appareils!

Les bornes Us et GND ne doivent pas être raccordées avec les bornes correspondantes d'un autre appareil. Ne jamais alimenter les détecteurs raccordés aux entrées de l'entrée analogique (E1...E4) à partir des bornes Us et GND d'un module d'extension d'entrées analogiques raccordés.

## Installation d'un module d'extension

Respecter les règles de base suivantes pour le montage d'un module d'extension d'entrées analogiques :

- L'appareil est prévu pour le raccordement d'un module d'extension au maximum.
- Le remplacement d'un module d'extension par un module du même type – en cas de défaillance, p.ex. – peut être effectué pendant le service normal du système (couper la tension d'alimentation du module !). Après le remplacement, l'entrée analogique effectue une remise à l'état initial au bout de 25 secondes. Toutes les entrées et sorties de l'entrée analogique et des modules connectés sont ainsi réinitialisées et ramenées à l'état d'origine.
- Il est interdit d'enlever ou d'ajouter des modules sans adapter la configuration du projet et la charger ensuite dans le module analogique. Le non respect de cette règle peut entraîner des dysfonctionnements du système.

## Mise en service

Après la première mise en service, le module d'entrée effectue une vérification des entrées (LED d'état: "jaune / allumée"). Comme un nouvel appareil n'est par définition pas configuré, la LED d'état passe ensuite au "rouge / clignotement rapide".

Un module d'extension raccordé signale qu'il est prêt à fonctionner par un clignotement rapide de sa propre LED d'état.

Après le téléchargement des données du projet dans le module d'entrée analogique, la LED d'état passe au "vert / allumée" et le module éteint sa propre LED d'état.

## LED d'état

Eteinte	pas d'alimentation
Jaune / allumée	scan du module d'entrée analogique
Jaune / clignote rapidement	scan du module d'extension d'entrées analogiques
Rouge / clignote lentement	défaut: sous-tension au raccordement du module / court-circuit Us
Rouge / clignote rapidement	défaut: pas de projet / Erreur de paramétrage
Vert / clignote lentement	adressage, scan du module terminé, configuration OK
Vert / clignote rapidement	chargement des paramètres dans les modules
Verte / allumée	scan du module terminé, tout est OK

Clignotement lent = 1/s;  
Clignotement rapide = 2/s.

## System information

This device is a product of the instabus-KNX/EIB system and complies with KNX directives.

Detailed technical knowledge obtained in instabus training courses is a prerequisite to proper understanding.

The functionality of this device depends upon the software.

Detailed information on loadable software and attainable functionality as well as the software itself can be obtained from the manufacturer's product database.

Planning, installation and commissioning of the unit is effected by means of KNX-certified software.

ETS : database and description available from the manufacturer.

## Function

- The analog input processes measuring data from analog sensors. Up to four freely programmable analog transducers can be connected to the input.
- The analog input evaluates both voltage and current signals:  
Voltage signals:  
0 ... 1 V  $\overline{=}$  0 ... 10 V  $\overline{=}$   
Current signals:  
0 ... 20 mA  $\overline{=}$  4 ... 20 mA  $\overline{=}$
- The current inputs 4 ... 20 mA can be monitored for wire breakage.
- With the aid of the 4-channel analog input module, order no. TYF784E, up to four other analog sensors can be connected and evaluated.

## Installation

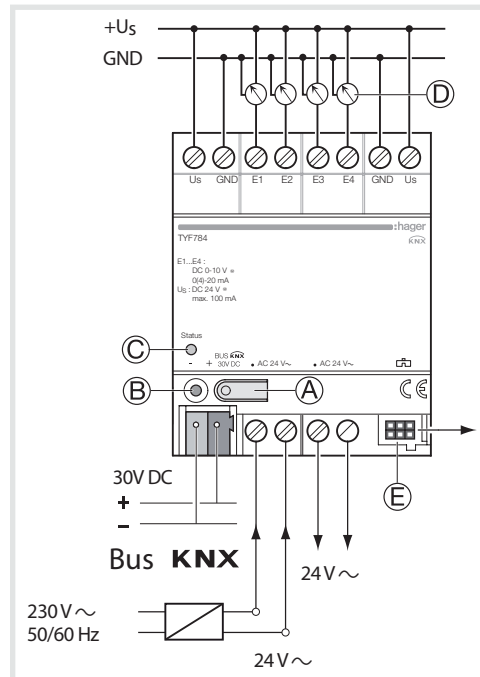
Snap the device onto a 35 x 7.5 top hat rail as per EN 50022.

**!** An analog input module must be connected to the analog input by means of the 6-pole system connector only (supplied with the analog input module).

For operation, the 4-channel analog input needs an external 24 V power source.

In addition, the unit can supply power to connected sensors or a connected analog input module, order no. TYF784E.

## Wiring diagram



## Connection

- +Us : Power supply of external transducers  
GND : Ref. potential for +Us and inputs E1... E4  
E1 ... E4 : Measured-value inputs  
KNX : Connecting terminal KNX  
24 V  $\sim$  : External power supply voltage  
A : Programming key  
B : Programming LED  
C : Status LED, three-colour (red, orange, green)  
D : Transducer  
E : System connector, 6-pole, for the connection of an analog input module.

## Power supply of connected sensors

- The connected sensors can be supplied from terminals +Us and GND (see fig.). These terminals are provided in duplicate and internally interconnected.
- The total current consumption of all sensors supplied this way must not exceed 100 mA.
- In the event of overload or short-circuit between +Us and GND, the power will be switched off. After removal of the fault, the power is switched on again automatically.
- Sensors connected can also be supplied externally (e.g. if their current consumption exceeds 100 mA). In such case, they must be connected between terminals E1... E4 and GND.



### Risk of irreparable damage to the device!

Us and GND must not be interconnected with the corresponding terminals of another device.

Never supply sensors connected to the inputs of the analog input (E1...E4) from the supply terminals Us and GND of a connected analog input module.

## Installation of an analog input module

Please observe the following basic rules when installing an analog input module:

- One analog input module max. can be connected.
- Replacement of an analog input module (if defective) by one of the same type can be effected during operation of the system (for this purpose, disconnect the module from the power supply). After replacement, the analog input will reset after some 25 s. This will re-initialize all inputs and outputs of the analog input and of the modules connected and reset them to their original state.
- Removing or adding modules without adapting their configuration and subsequent downloading into the analog input is not allowed as this will result in system malfunctioning.

## Commissioning

After switching on the device for the first time, the analog input starts a module scan (status LED: „Orange / on“). As a new device comes by default without configuration, the status LED shows then „Red / flashing fast“. A connected analog input module shows that it is ready for operation by setting its own status LED to „Flashing fast“. After downloading a project configuration into the analog input, the status LED shows „Green / on“; the module switches its own status LED off.

## Status LED

OFF	no power supply
Orange/ON	module scan via analog input
Orange/quickly blinking	analog input module scan
Red/slowly blinking	error: undervoltage at module connection / short-circuit Us
Red/quickly blinking	error: no project configuration / false parameters
Green/slowly blinking	address assignment, module scan completed, configuration OK
Green/quickly blinking	parameter download into modules
Green/ON	module scan completed, everything OK

Slowly blinking = 1/s; quickly blinking = 2/s.

### Información de sistema

El equipo presente es un producto del sistema KNX y cumple las directivas KNX. Para poder comprender el sistema se presuponen conocimientos especiales detallados adquiridos en medidas de capacitación instabus. El funcionamiento del aparato depende del software. Consulte la base de datos de productos del fabricante para información detallada de qué software puede cargarse y cuál será el funcionamiento que se puede lograr por tal software, así como para el software mismo. La planificación, la instalación y la puesta en funcionamiento del aparato se llevan a cabo con la ayuda de un software KNX certificado. ETS : base de datos y especificaciones disponibles en la planta.

### Funcionamiento

- La entrada analógica procesa datos de medición de sensores analógicos. Pueden conectarse hasta un máximo de cuatro registradores analógicos de datos libremente configurables.
- La entrada analógica puede evaluar tanto señales de tensión como señales de corriente. Señales de tensión : 0 ... 1V  $\overline{\text{---}}$                       0 ... 10V  $\overline{\text{---}}$  Señales de corriente : 0 ... 20mA  $\overline{\text{---}}$                       4 ... 20mA  $\overline{\text{---}}$
- Se pueden vigilar las entradas de corriente 4 ... 20 mA con respecto a la rotura de conductores (ajuste de parámetros).
- Por medio de un módulo de entrada analógico, 4 canales, n° de ped. TYF784E, máximo de cuatro sensores analógicos más pueden conectarse y evaluarse hasta un máximo de cuatro sensores analógicos más.

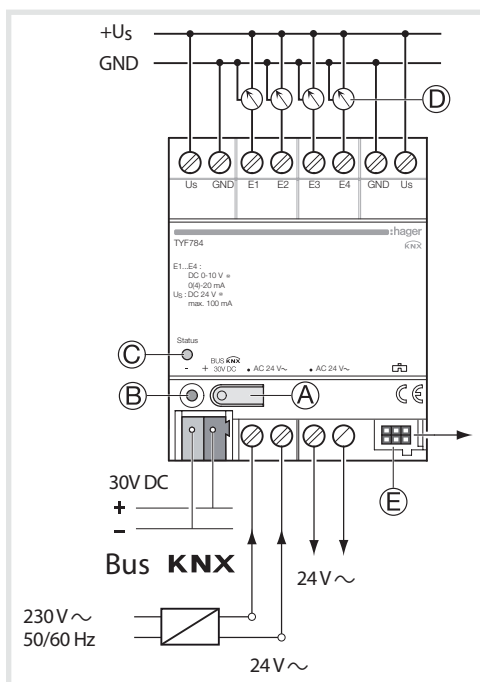
### Montaje

Montar a presión en carril omega 35 x 7,5 mm según EN 50022.

**!** La conexión de un módulo de entrada analógica a la entrada analógica se realiza exclusivamente por un enchufe de sistema de 6 polos (está adjunto al módulo de entrada analógica).

Para el funcionamiento, la entrada analógica necesita una alimentación de tensión externa de 24 V. La alimentación externa puede abastecer de tensión adicionalmente los sensores conectados o un módulo de entrada analógica, n° de ped. TYF784E.

### Esquema de conexión



### Conexión

- +Us : Alimentación de registradores de datos externos
- GND : Potencial de referencia para +Us y entradas E1... E4
- E1 ... E4 : Entradas de valores de medición KNX : borne de conexión KNX
- 24 V ~ : Tensión de alimentación externa
- (A) : Tecla de programación
- (B) : LED de programación
- (C) : LED de estado, de tres colores (rojo, naranja, verde)
- (D) : Registrador de datos
- (E) : Conector de sistema, 6 polos para la conexión de un módulo de entrada analógico.

### Alimentación de sensores conectados

- Los sensores conectados pueden alimentarse de corriente por los bornes +Us y GND (véase la figura). Los bornes existen en versión doble y están interconectados internamente entre sí.
- El consumo total de corriente de todos los sensores así alimentados de corriente no debe sobrepasar los 100 mA.
- En caso de cortocircuito o sobrecarga entre +Us y GND se desconecta la tensión. Una vez eliminada la avería, la tensión se conecta automáticamente de nuevo.
- Los sensores conectados también pueden abastecerse de fuentes externas (por ejemplo, cuando la potencia absorbida sobrepasa los 100 mA). La conexión de los sensores se efectúa entre los bornes E1... E4 y GND.



#### ¡Peligro de destrucción de los aparatos!

No conectar Us y GND con las conexiones correspondientes de otro equipo. No alimentar nunca sensores conectados a las entradas de la entrada analógica (E1... E4) por los bornes de alimentación Us y GND de un módulo de entrada analógica conectado.

### Instalación de un módulo de entrada analógica

Deben observarse las reglas básicas siguientes al instalar un módulo de ampliación:

- Puede conectarse como máximo un módulo de entrada analógica.
- La sustitución de un módulo de ampliación por un módulo del mismo tipo – por. ej. en caso de un defecto – se puede realizar durante el servicio activo del sistema (¡desconectar el módulo de la tensión!). Realizada la sustitución, la entrada analógica efectúa un reset después de unos 25 s. Así se inicializan nuevamente todas las entradas y salidas de la entrada analógica y de los módulos conectados y las ponen en el estado inicial.
- No está admitido quitar o añadir módulos sin adaptar la proyección y la descarga siguiente a la entrada analógica, puesto que eso conduce a funciones erróneas del sistema.

### Puesta en funcionamiento

Realizada la primera conexión, la entrada analógica efectúa escaneo de módulos (LED de estado: „naranja/con.“). Ya que un equipo nuevo, como estándar, no cuenta con un proyecto, el LED de estado a continuación conmuta a „rojo/destellos rápidos“. Un módulo de entrada analógica conectado señala su disposición al servicio conmutando el LED de estado a „destellos rápidos“. Una vez cargado un proyecto en la entrada analógica, el LED de estado conmuta a „verde/con.“; el módulo apaga su LED de estado.

### LED de estado

Apagado	ninguna alimentación de tensión
Naranja/con.	escán de módulos por entrada analógica
Naranja/destellos rápidos	escán módulo de entrada analógica
Rojo/destellos lentos	error: baja tensión en la conexión de módulo / cortocircuito Us
Rojo/destellos rápidos	error: ningún proyecto / error en la parametrización
Verde/destellos lentos	distribución de direcciones, escán de módulos terminado, proyección OK
Verde/destellos rápidos	descarga de parámetros a los módulos
Verde/con.	escán de módulos terminado, todo OK

Destellos lentos = 1/s; destellos rápidos = 2/s.