

SACC-CI-M12MSM-5PE-L180 THR R - Porta-contatos



1420832

<https://www.phoenixcontact.com/fr/produits/1420832>

Veillez tenir compte du fait que les données affichées dans ce document PDF proviennent de notre catalogue en ligne. Vous trouverez les données complètes dans la documentation utilisateur. Nos conditions générales d'utilisation des téléchargements sont applicables.



Porta-contatos, Puissance, 6-pôles, Connecteur mâle, droit, M12, détrompage: M, Montage circuits imprimés, Raccordement soudé THR

Avantages

- Pour les appareils compacts : transmission de hautes puissances dans un espace réduit
- Coûts de montage réduits grâce à des connecteurs d'appareils en deux pièces
- Conditionnements disponibles pour l'équipement automatisé Pick-and-Place
- Tous les schémas de pôles et détrompages courants disponibles
- Intégration aisée des appareils grâce aux raccordements vissés mécaniques des ports avec fixation fileté
- Étanchéité supplémentaire par rapport à l'appareil non enfiché

Données commerciales

Référence	1420832
Conditionnement	60 Unité(s)
Commande minimum	60 Unité(s)
Clé de vente	ABQAGR
Product key	ABQAGR
GTIN	4055626280592
Poids par pièce (emballage compris)	10,518 g
Poids par pièce (hors emballage)	10,518 g
Numéro du tarif douanier	85366990
Pays d'origine	DE

Caractéristiques techniques

Remarques

Généralités	3) Les valeurs électriques et mécaniques indiquées supposent une paire de connecteurs correctement verrouillée et montée. Si le connecteur est déverrouillé, les conditions d'environnement exposées et qu'il existe un danger de pollution, le connecteur doit être doté d'un cache de protection \geq IP54. Il convient par ailleurs de prendre en considération les influences dues aux conducteurs, aux câbles ou au montage sur C.I.
-------------	---

Propriétés du produit

Type de produit	Elément de contact
Type de capteur	Puissance
Nombre de pôles	6
Application	Alimentation
Joint présent	oui
Détrompage	M
Type de filetage	M12

Propriétés d'isolation

Catégorie de surtension	III
Degré de pollution	3

Propriétés électriques

Tension de choc assignée	6 kV
Tension nominale U_N	630 V
Intensité nominale I_N	8 A

Interfaces

Type de signal/catégorie	Puissance
--------------------------	-----------

Indications sur les matériaux

Classe d'inflammabilité selon UL 94	V0
Matériau du joint	FKM
Matériau de contact	CuZn
Matériau de surface du contact	Au
Matériau de porte-contacts	PA 4T

Connecteur

Raccordement 1

Type tête	Connecteur mâle
Sortie de câble tête	droit
Type de filetage tête	M12
Détrompage	M

1420832

<https://www.phoenixcontact.com/fr/produits/1420832>

Câble/conducteur

Type de signal/catégorie	Puissance
--------------------------	-----------

Propriétés mécaniques

Caractéristiques mécaniques

Cycles d'enfichage	> 100
--------------------	-------

Conditions environnementales et de durée de vie

Conditions ambiantes

Indice de protection (branché)	IP67 (correctement enfiché et verrouillé)
Indice de protection	IP67 (correctement enfiché et verrouillé)
	IP 67, une fois enfiché
Température ambiante (fonctionnement)	-25 °C ... 105 °C
	-40 °C ... 105 °C (sans actionnement mécanique)

Normes et spécifications

M12

Désignation de la norme	Connecteur M12
Normes/prescriptions	CEI 61076-2-111
Remarque	d'après

Montage

Type de montage	Montage circuits imprimés
Type de raccordement	Raccordement soudé THR

Indications sur l'emballage

Type de conditionnement	Ceinture
Etat à la livraison	avec pad d'équipement

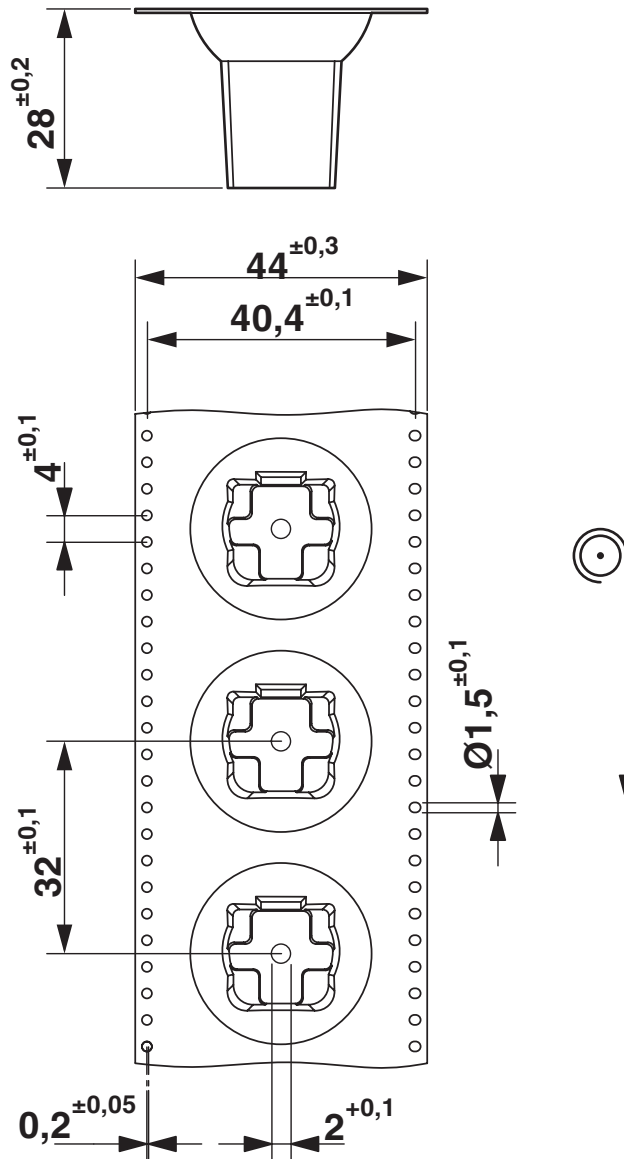
SACC-CI-M12MSM-5PE-L180 THR R - Porta-contatos

1420832

<https://www.phoenixcontact.com/fr/produits/1420832>

Dessins

Dessin coté

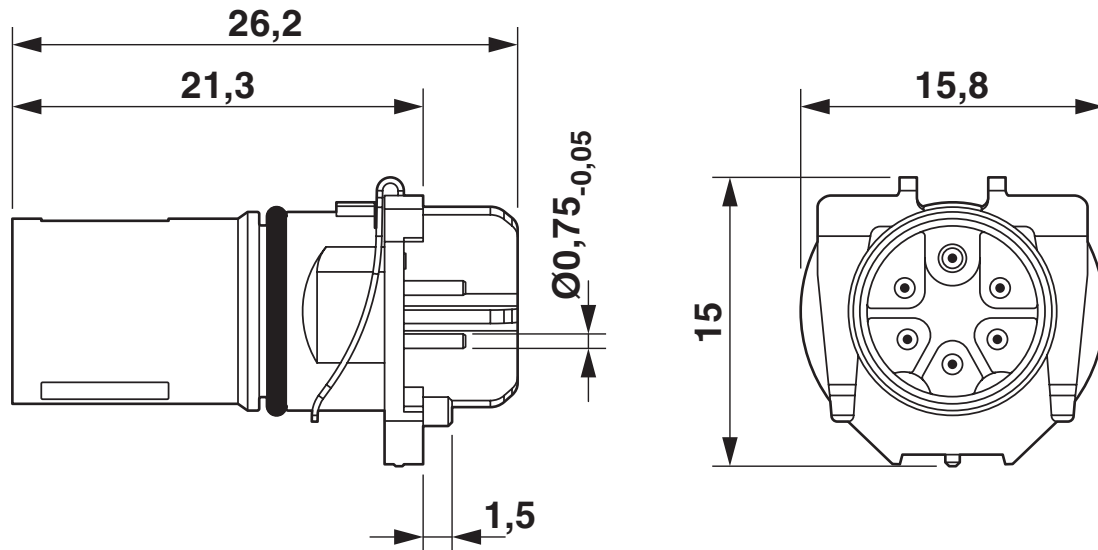


Conditionnement en ruban THR (Tape-On-Reel)

1420832

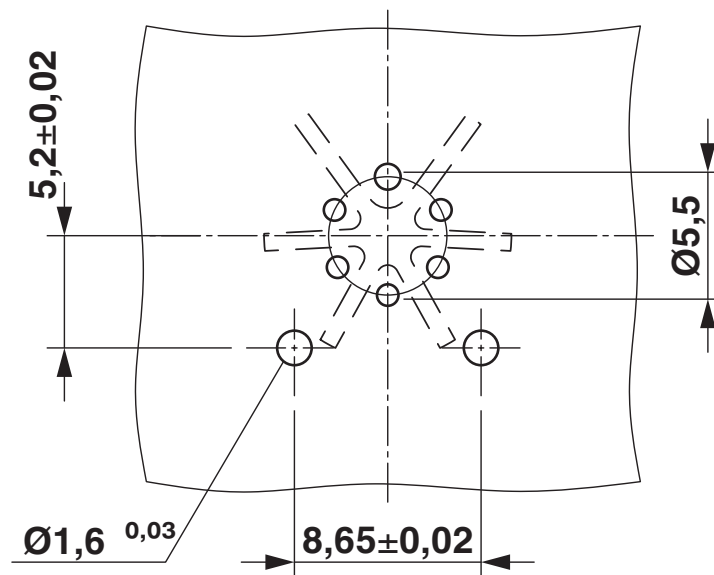
<https://www.phoenixcontact.com/fr/produits/1420832>

Dessin coté



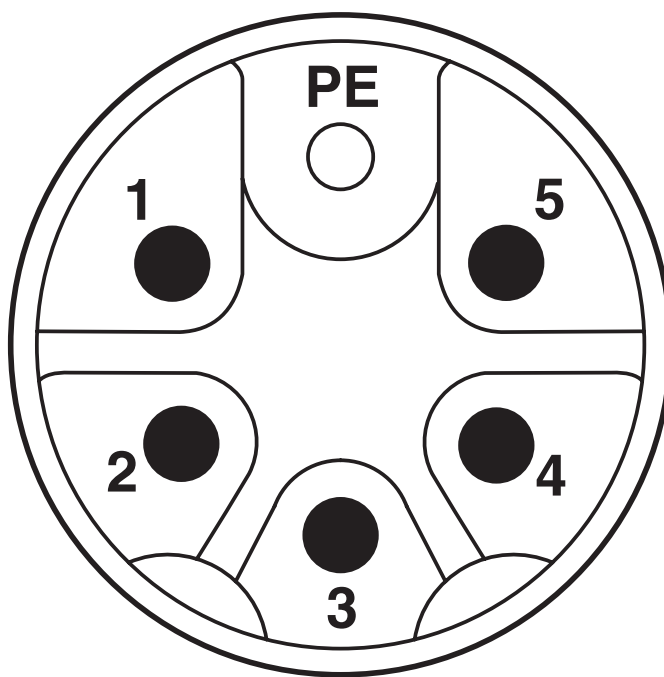
Dessin coté

Gabarit perçage / géom. pastille soudage



Géométrie pastille soudage

Dessin schématique




Connecteur mâle M12, 6 pôles, détrompage M, vue côté mâle

1420832

<https://www.phoenixcontact.com/fr/produits/1420832>

Homologations

 To download certificates, visit the product detail page: <https://www.phoenixcontact.com/fr/produits/1420832>

 cULus Recognized Identifiant de l'homologation: E468743-20180113	Tension nominale U_N	Intensité nominale I_N	Section AWG	Section mm^2
	600 V	10 A	-	-

1420832

<https://www.phoenixcontact.com/fr/produits/1420832>

Classifications

ECLASS

ECLASS-11.0	27440109
ECLASS-12.0	27440109
ECLASS-13.0	27460201

ETIM

ETIM 9.0	EC003569
----------	----------

UNSPSC

UNSPSC 21.0	39121400
-------------	----------

1420832

<https://www.phoenixcontact.com/fr/produits/1420832>

Conformité environnementale

REACH SVHC	Lead 7439-92-1
China RoHS	Période d'utilisation conforme (EFUP) : 50 ans
	Vous trouverez des informations sur les substances dangereuses dans la déclaration du fabricant dans l'onglet « Téléchargements »

1420832

<https://www.phoenixcontact.com/fr/produits/1420832>

Accessoires

SACC-CIM12MSM5PEL180THRSAMPLE - Jeu d'échantillon

1423427

<https://www.phoenixcontact.com/fr/produits/1423427>



Jeu d'échantillon, Universel, 6-pôles, Connecteur mâle, droit, détrompage: M, Montage circuits imprimés, Raccordement soudé THR

SACC-FP-M-M12/M14 THR PW - Presse-étoupe de boîtier

1420824

<https://www.phoenixcontact.com/fr/produits/1420824>



Presse-étoupe de boîtier, Connecteur mâle, M12, Montage sur face avant, THR- und Wellenlötkontakte, Produit de remplacement selon RoHS II sans exception 6c (Pb < 0,1 %) référence : 1239324

SACC-CI-M12MSM-5PE-L180 THR R - Porta-contatos



1420832

<https://www.phoenixcontact.com/fr/produits/1420832>

SACC-BP-M-M12/M15-6-THR PW - Presse-étoupe de boîtier

1420826

<https://www.phoenixcontact.com/fr/produits/1420826>



Presse-étoupe de boîtier, Connecteur mâle, M12, Montage face arrière, M15 x 1, THR- und Wellenlötkontakte, Produit de remplacement selon RoHS II sans exception 6c (Pb < 0,1 %) référence : 1239326

SACC-FP-M-M12-THR PW PP - Presse-étoupe de boîtier

1108115

<https://www.phoenixcontact.com/fr/produits/1108115>



Raccord fileté M12 standard pour boîtier, Push-Pull, avec joint torique, pour les porte-contacts THR en deux parties, détrompages K, L et M

SACC-CI-M12MSM-5PE-L180 THR R - Porta-contatos



1420832

<https://www.phoenixcontact.com/fr/produits/1420832>

SACC-BP-M-M12-THR PW PP - Presse-étoupe de boîtier

1108101

<https://www.phoenixcontact.com/fr/produits/1108101>



Raccord fileté M12 standard pour boîtier, Push-Pull, avec joint torique, pour les porte-contacts THR en deux parties, détrompages K, L et M

Phoenix Contact 2023 © - Tous droits réservés

<https://www.phoenixcontact.com>

PHOENIX CONTACT SAS

52 Boulevard de Beaubourg Emerainville

77436 Marne La Vallée Cedex 2 France

+33 (0) 1 60 17 98 98

documentation@phoenixcontact.fr