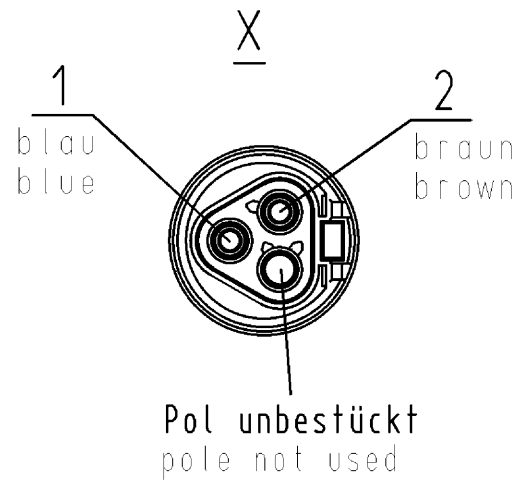


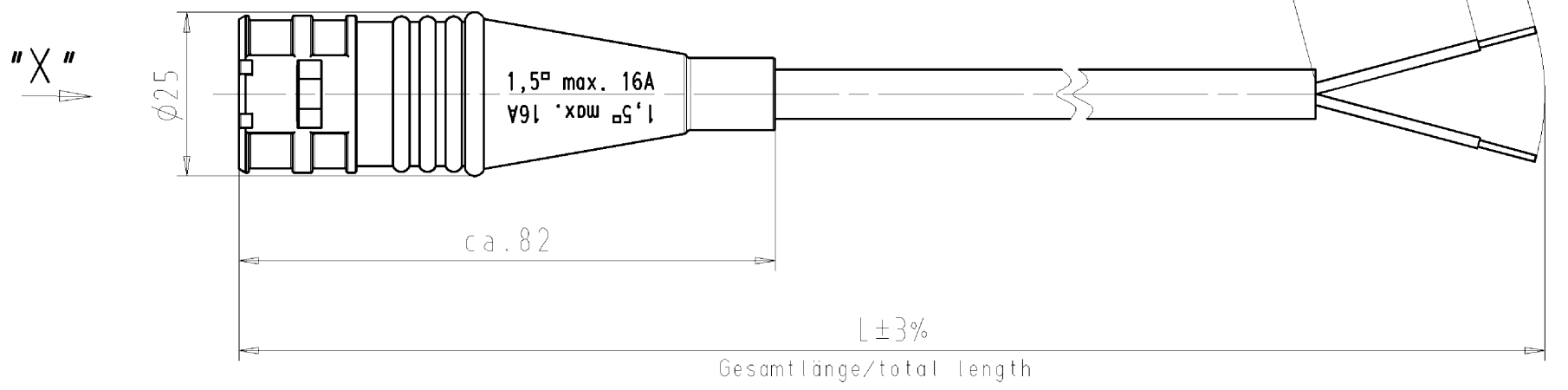
These dimensions will be especially checked at delivery  
Only inspection dimensions  
With /E marked dimensions are only valid for internal use

Diese Maße werden bei Abnahme besonders geprüft  
Ausschließlich Prüfmaße  
Mit /E gekennzeichnete Maße sind nur für interne Zwecke gültig



**Buchse / female**  
signalbraun  
signal brown

**Kabel/cable**  
Ölflex Classic 100 2X1,5  
grau / grey



(b)

Teile-Nr. part-no.	L	Beispiel (Farbe: signalbraun) example (colour: signalbrown)	Typ type
96.222.XX97.4	XX in dm-Schritten	96.222.1097.4 = 10dm/L= 1000mm	RST2012K1B-3150L 10BR01
U6.222.XX97.4	XX in m-Schritten	U6.222.1297.4 = 12 m/L=12000mm	RST2012K1B-3150LX12BR01
Weitere Daten siehe KATALOG oder eKatalog. Additional data see CATALOG or eCatalog.		www.wieland-electric.com eshop.wieland-electric.com	
Tolerierung Size ISO 14405/Tolerance system Size ISO 14405. (This ISO-standard describes the envelope principle. According to the envelope principle the deviations of form and parallelism are limited by the size tolerances).		ja/yes <input checked="" type="checkbox"/> Stoffverbots- und Deklarationsliste nach UU-TQM-05/03 ist einzuhalten. Conformity with Wieland document UU-TQM-05/03 (list of prohibited / declarable hazardous substances) to be declared!	
Freitoleranz nach General tolerance		CAD - Zeichnung, keine manuellen Änderungen CAD - drawing, no manual modifications allowed	1.Verwendung: First Use:
		Blatt: 1 von 1 Sheet: of 1	
		Zeichnung Nr./Drawing No.	
		Index	
		Maße in mm/Dimensions are in mm	
		Ersatz für/Replacement for: 96.222.0487.4 01K von 19.03.2007 (a)	
b 08.05.2014/ a 29.03.2007/ Index Datum / Blatt Date / Sheet		Type Benennung/Tittle	
Änderung/Revision		KONFEKT_LEITUNG Buchse-freies Ende Crimpausführung/female-free end pre-assembled cable crimp design K1 50V	

Weitergabe sowie Vervielfältigung dieses Dokuments, Verwertung und Mitteilung seines Inhalts sind verboten, soweit nicht ausdrücklich gestattet.  
The reproduction, distribution and utilization of this document as well as the communication of its contents to others without express authorization is prohibited.

962220497401K\_2 CADW3027 Duesch 2014-05-08T10:40:47 1.000