

PRC 3-FT25-MC6-150 - Connecteur d'appareil face arrière



1409221

<https://www.phoenixcontact.com/fr/produits/1409221>

Veillez tenir compte du fait que les données affichées dans ce document PDF proviennent de notre catalogue en ligne. Vous trouverez les données complètes dans la documentation utilisateur. Nos conditions générales d'utilisation des téléchargements sont applicables.



Connecteur d'appareil face arrière, Famille d'articles: PRC 35, matériau du boîtier: PPE, coloris: noir, nombre de pôles: 3, section de fil max.: 6 mm², tension de référence: 690 V AC, courant de référence: 35 A, Type de raccordement: Raccordement à sertir, Type de contact: Mâle, longueur de câble: 150. Cet article est également disponible avec d'autres longueurs de câbles. Pour vos besoins, veuillez contacter votre filiale locale de PHOENIX CONTACT.

Avantages

- Une taille réduite jusqu'à 75 % par rapport aux connecteurs industriels de même puissance
- Mécanisme de verrouillage déverrouillable avec un outil ou à la main
- Convient parfaitement à une utilisation à l'intérieur ou à l'extérieur grâce à des matériaux résistants aux intempéries
- Au choix préconfectionné ou à confectionner

Données commerciales

Référence	1409221
Conditionnement	10 Unité(s)
Commande minimum	10 Unité(s)
Clé de vente	ABLCAA
Product key	ABLCAA
Page catalogue	Page 77 (NTK-2014)
GTIN	4046356867740
Poids par pièce (emballage compris)	51,65 g
Poids par pièce (hors emballage)	51,65 g
Numéro du tarif douanier	85444290
Pays d'origine	PL

PRC 3-FT25-MC6-150 - Connecteur d'appareil face arrière



1409221

<https://www.phoenixcontact.com/fr/produits/1409221>

Caractéristiques techniques

Remarques

Généralités	Cet article est également disponible avec d'autres longueurs de câbles. Pour vos besoins, veuillez contacter votre filiale locale de PHOENIX CONTACT.
Généralités	Les instructions d'installation comprennent les instructions de montage

Consigne de sécurité

Consigne de sécurité	<ul style="list-style-type: none">• AVERTISSEMENT : ne mettre en service que des produits en parfait état de fonctionnement. Vérifier régulièrement que les produits ne présentent aucun dommage. Mettre immédiatement les produits défectueux hors service. Remplacer les produits endommagés. Toute réparation est impossible.• AVERTISSEMENT : l'installation et l'utilisation du produit sont strictement réservées à des électriciens professionnels qualifiés en tenant compte des consignes de sécurité suivantes. Le personnel qualifié doit être familiarisé avec les principes de base de l'électrotechnique. Il doit être en mesure de reconnaître et d'éviter les dangers. Le symbole correspondant sur l'emballage indique qu'un personnel qualifié en électrotechnique est requis pour l'installation et l'exploitation.• AVERTISSEMENT : les connecteurs ne doivent pas être déconnectés ou connectés sous charge. Un non-respect et une utilisation non conforme peuvent conduire à des dommages matériels et/ou corporels.• Il est interdit de manipuler ou d'ouvrir les produits confectionnés de manière inadéquate.• Utiliser uniquement des contre-fiches avec les spécifications des normes indiquées dans les caractéristiques techniques (p. ex. celles indiquées dans les accessoires du produit sur le web à l'adresse phoenixcontact.com/products).• En cas d'utilisation directe du produit en relation avec des marques étrangères, la responsabilité incombe à l'utilisateur.• Pour des tensions de service > 50 VAC, les boîtiers de connecteurs conducteurs doivent être mis à la terre• Veiller à ce que la terre fonctionnelle ou de protection soit raccordée correctement.• Pour la combinaison de plusieurs circuits électriques dans un câble et/ou un connecteur, les normes suivantes s'appliquent : VDE 0100/1.97 § 411.1.3.2 et DIN EN 60 204/11.98 § 14.1.3• Tenir compte des caractéristiques techniques correspondantes. Les indications peuvent être trouvées aux emplacements suivants :<ul style="list-style-type: none">o Sur le produito Sur l'étiquette d'emballageo Dans la documentation fournieo Sur le web à l'adresse phoenixcontact.com/products dans le produit• Utiliser uniquement les outils recommandés par Phoenix Contact
----------------------	--

PRC 3-FT25-MC6-150 - Connecteur d'appareil face arrière



1409221

<https://www.phoenixcontact.com/fr/produits/1409221>

- Les instructions d'installation/documents Design In disponibles sur le web à l'adresse [phoenixcontact.com/produits](https://www.phoenixcontact.com/produits) dans la zone de téléchargement dans le produit doivent être respectés.
- Protéger les connecteurs non enfichés avec un cache de protection. Les accessoires adéquats sont disponibles dans le domaine des accessoires de l'article sur le web à l'adresse [phoenixcontact.com/produits](https://www.phoenixcontact.com/produits) dans le produit
- Utiliser le connecteur uniquement lorsqu'il est enfiché à fond.
- Utiliser le connecteur uniquement lorsqu'il est enfiché à fond et verrouillé.
- Lors de la pose du conducteur, veiller à ce que la charge de traction exercée sur les connecteurs ne soit pas supérieure aux limites normatives fixées.
- Respecter le rayon de courbure minimum du câble. Poser le conducteur sans le soumettre à une torsion.
- En mode de fonctionnement normal, le connecteur se réchauffe. En fonction des conditions ambiantes, la surface du connecteur peut continuer à se réchauffer. Dans ce cas, il incombe à l'utilisateur d'apposer les panneaux d'avertissement (ex. DIN EN ISO 13732-1:2008-12).

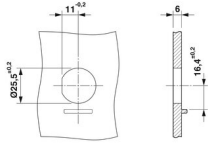
Propriétés du produit

Type de produit	Traversée de paroi
Gamme de produits	PRC 35
Nombre de pôles	3
Enfichable	2+PE
Détrompage	AD

Propriétés d'isolation

Classe de protection	II
Degré de pollution	2

Dimensions

Dessin coté	
Largeur	34,5 mm
Hauteur	38,4 mm
Longueur	179,5 mm
Diamètre de perçage	25,5 mm
Ouverture écrou-chapeau	32 mm

Propriétés électriques

Tension assignée (III/2)	690 V
Tension nominale ATD	690 V AC (III/2) selon CEI 61984 500 V AC (III/2) selon CEI 61535 / 2 PFG 1915

PRC 3-FT25-MC6-150 - Connecteur d'appareil face arrière



1409221

<https://www.phoenixcontact.com/fr/produits/1409221>

	600 V AC / DC (III/2) selon UL 2238/UL 2237
	500 V DC (III/2) selon la norme CEI 61535
Tension de choc assignée (III/2)	8 kV
Courant de référence	35 A (pour une section de conducteur de 6 mm ² selon CEI 61984)
	32 A (pour une section de conducteur de 6 mm ² selon CEI 61535)
	21,4 A (pour une section de conducteur de 6 mm ² et 85 °C selon 2 PfG 1915)
	32 A (avec AWG 10, selon UL 2237)

Propriétés mécaniques

Caractéristiques mécaniques

Cycles d'enfichage	100
Force d'enfichage	30 N ±10 N

Indications sur les matériaux

Coloris	noir
Couleur de la partie du boîtier	noir
Matériau	PPE
Classe d'inflammabilité selon UL 94	V0
Groupe d'isolant	I / CTI 600
Matériau du joint	Silicone
	EPDM
	Silicone
Matériau de contact	Alliage de Cu
Matériau de surface du contact	Ag
Matériau de porte-contacts	PPE
Matériau du joint torique	Silicone
Matériau du raccordement vissé	PPE
Matériau du boîtier	PPE

Connecteur

Force d'extraction	150 N ±50 N
--------------------	-------------

Câble/conducteur

Longueur du câble	150 mm
Fil, matériau	PVC
Diamètre de fil avec isolant	4,8 mm ±0,15 mm
Fil, section	6 mm ²
Fil, coloris	marron, bleu, vert/jaune
Absence d'halogène	non

Montage

Type de montage	Montage face arrière
-----------------	----------------------

PRC 3-FT25-MC6-150 - Connecteur d'appareil face arrière



1409221

<https://www.phoenixcontact.com/fr/produits/1409221>

Type de raccordement	Raccordement à sertir
----------------------	-----------------------

Conditions environnementales et de durée de vie

Conditions ambiantes

Indice de protection (branché)	IP66 / IP68 (2m / 24h) / IP69K
Indice de protection (non branché)	IP65 (Etanchéité à la pénétration de l'eau (longitudinale))
Indice de protection	IP66 / IP68 (2m / 24h) / IP69K
Température ambiante (fonctionnement)	-40 °C ... 105 °C (En fonction de la courbe de capacité de courant / de derating)
Température ambiante (stockage/transport)	-40 °C ... 70 °C
Température ambiante (montage)	5 °C ... 85 °C

Normes et spécifications

Normes/prescriptions	CEI 61984:2008
	EN 61984:2008
	DIN EN CEI 61535:2020
	CEI 61535:2019
	2 PFG 1915/03.2015
	UL 2237 éd.1:2021-01-08
	CSA C22.2 No. 182.3-16 Ed.2:2019-01

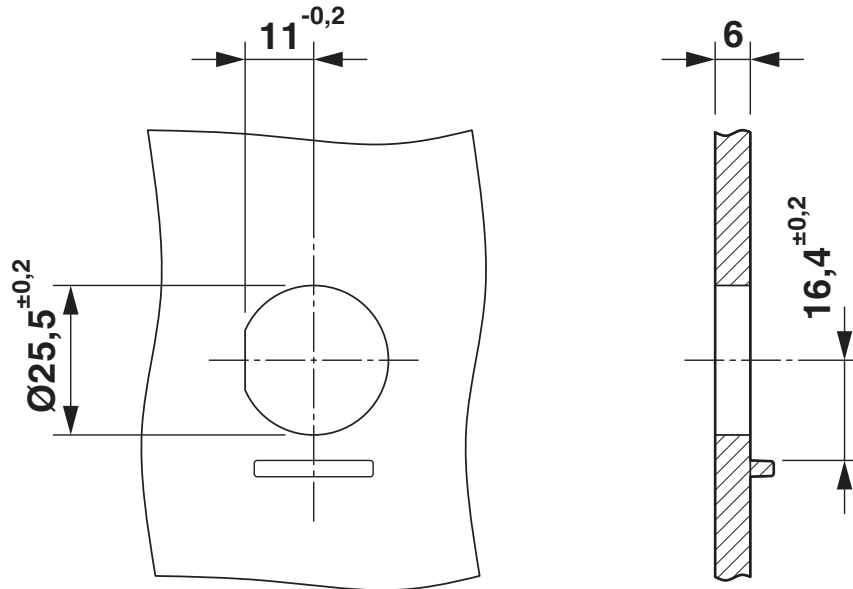
PRC 3-FT25-MC6-150 - Connecteur d'appareil face arrière

1409221

<https://www.phoenixcontact.com/fr/produits/1409221>

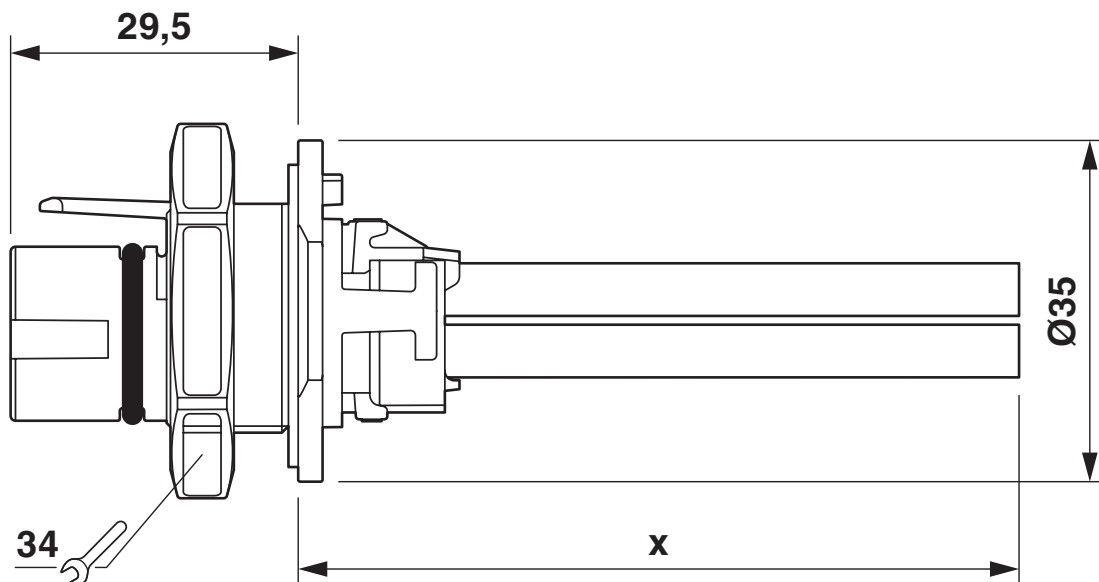
Dessins

Dessin coté



Découpe du boîtier

Dessin coté



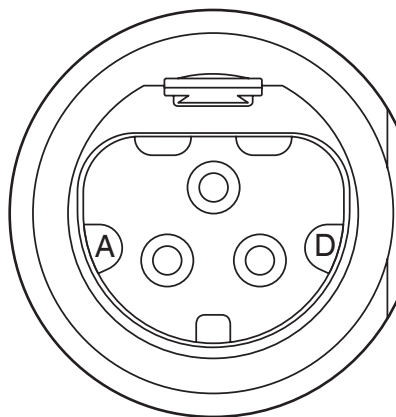
Dessin coté

PRC 3-FT25-MC6-150 - Connecteur d'appareil face arrière

1409221

<https://www.phoenixcontact.com/fr/produits/1409221>

Dessin schématique



Brochage

PRC 3-FT25-MC6-150 - Connecteur d'appareil face arrière



1409221

<https://www.phoenixcontact.com/fr/produits/1409221>

Homologations

To download certificates, visit the product detail page: <https://www.phoenixcontact.com/fr/produits/1409221>



DNV GL

Identifiant de l'homologation: TAE00002KM



UL Listed

Identifiant de l'homologation: E221474-20150513

	Tension nominale U_N	Intensité nominale I_N	Section AWG	Section mm^2
	600 V	35 A	-	14 - 10



cUL Listed

Identifiant de l'homologation: E221474-20150513

	Tension nominale U_N	Intensité nominale I_N	Section AWG	Section mm^2
	600 V	35 A	14 - 10	-



TÜV Rheinland

Identifiant de l'homologation: R 60168292 0001

	Tension nominale U_N	Intensité nominale I_N	Section AWG	Section mm^2
	690 V	35 A	-	-



TÜV Rheinland

Identifiant de l'homologation: R 60117908

	Tension nominale U_N	Intensité nominale I_N	Section AWG	Section mm^2
	500 V	21,4 A	-	-



TÜV Rheinland

Identifiant de l'homologation: R 60168255 0001

	Tension nominale U_N	Intensité nominale I_N	Section AWG	Section mm^2
	500 V	32 A	-	-



cUL Listed

Identifiant de l'homologation: E468743-20190809

	Tension nominale U_N	Intensité nominale I_N	Section AWG	Section mm^2
	600 V	25 A	-	-



UL Listed

Identifiant de l'homologation: E468743-20190809

	Tension nominale U_N	Intensité nominale I_N	Section AWG	Section mm^2

PRC 3-FT25-MC6-150 - Connecteur d'appareil face arrière



1409221

<https://www.phoenixcontact.com/fr/produits/1409221>

	600 V	32 A	-	-
--	-------	------	---	---

PRC 3-FT25-MC6-150 - Connecteur d'appareil face arrière



1409221

<https://www.phoenixcontact.com/fr/produits/1409221>

Classifications

ECLASS

ECLASS-11.0	27440103
ECLASS-12.0	27440103
ECLASS-13.0	27440103

ETIM

ETIM 9.0	EC003570
----------	----------

UNSPSC

UNSPSC 21.0	39121400
-------------	----------

PRC 3-FT25-MC6-150 - Connecteur d'appareil face arrière



1409221

<https://www.phoenixcontact.com/fr/produits/1409221>

Conformité environnementale

China RoHS

Période d'utilisation conforme : illimitée = EFUP-e

Aucune substance dangereuse dépassant les valeurs seuils ;

PRC 3-FT25-MC6-150 - Connecteur d'appareil face arrière



1409221

<https://www.phoenixcontact.com/fr/produits/1409221>

Accessoires

PRC COVER M - Cache de protection

1409237

<https://www.phoenixcontact.com/fr/produits/1409237>



Cache de protection, Famille d'articles: PRC 35, matériau du boîtier: PPE, coloris: noir, tension de référence: 1000. Adaptés pour connecteurs mâles (MS)

Phoenix Contact 2023 © - Tous droits réservés
<https://www.phoenixcontact.com>

PHOENIX CONTACT SAS
52 Boulevard de Beaubourg Emerainville
77436 Marne La Vallée Cedex 2 France
+33 (0) 1 60 17 98 98
documentation@phoenixcontact.fr