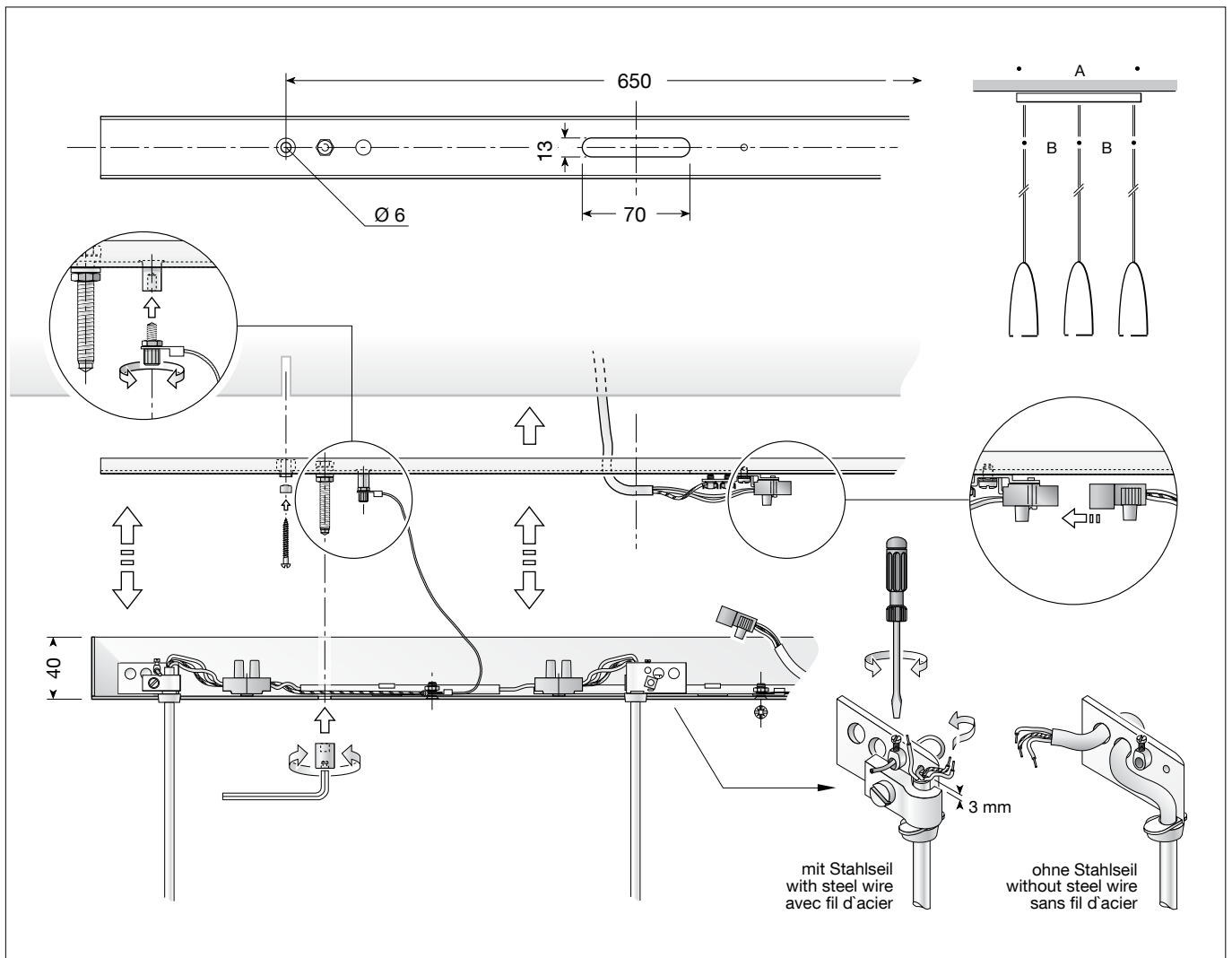


BEGA**13 102**

Traverse für die Verwendung im Innenbereich

Traverse for indoor use

Traverse pour utilisation à l'intérieur

**Gebrauchsanweisung****Instructions for use****Fiche d'utilisation****Anwendung**

Traverse aus Aluminium für Reihenungen von 3 Leitungspendelleuchten.

Application

Traverse made of aluminium for installation of 3 pendant luminaires with flex suspension in a row.

Utilisation

Traverse en aluminium pour rangées de 3 suspensions.

Produktbeschreibung

Traverse aus Aluminium für 3 Pendelleuchten
Oberfläche Einbrennlackierung weiß

A = 1000 mm

B = 400 mm

CE – Konformitätszeichen

Gewicht: 1,0 kg

Product description

Traverse made of aluminium for 3 pendant luminaires

White enamel surface finish

A = 1000 mm

B = 400 mm

CE – Conformity mark

Weight: 1.0 kg

Description du produit

Traverse en aluminium pour 3 suspensions
Finition laque cuite au four couleur blanche

A = 1000 mm

B = 400 mm

CE – Sigle de conformité

Poids: 1,0 kg

Sicherheit

Für die Installation und für den Betrieb dieses Produktes sind die nationalen Sicherheitsvorschriften zu beachten. Der Hersteller übernimmt keine Haftung für Schäden, die durch unsachgemäßen Einsatz oder Montage entstehen. Werden nachträglich Änderungen an diesem Produkt vorgenommen, so gilt derjenige als Hersteller, der diese Änderungen vornimmt.

Safety indices

The installation and operation of this product are subject to national safety regulations.

If damage is caused by improper use or installation, the manufacturer is released from any liability. If the product will subsequently be modified, the person responsible for the modification will be considered as manufacturer.

Sécurité

Pour l'installation et l'utilisation de ce produit, respecter les normes de sécurité nationales.

Le fabricant décline toute responsabilité résultant d'une mise en œuvre ou d'une installation inappropriée du produit. Toutes les modifications apportées au produit se feront sous la responsabilité exclusive de celui les effectuera.

Montage

Hutmuttern abschrauben, Steckverbindung trennen, Hilfsaufhängung lösen und Deckenschiene von Traverse abnehmen. Anschlussleitung durch Öffnung der Deckenschiene führen. Deckenschiene mit geeignetem Befestigungsmaterial an die Decke schrauben, dabei unbedingt die beiliegenden Dichtungen verwenden. Anschlussleitung an Schutzleiter und Anschlussklemme anschliessen.

Leuchtenmontage an Traverse

Aufhänger und Baldachin von Leuchtenkabel entfernen. Leuchtenkabel unter Zugabe der Abmantelung auf gewünschte Länge kürzen und 80 mm abmanteln. Das Kabel der Leuchten durch die Löcher der Traverse führen. Leuchtenkabel in Aufhänger der Traverse einführen.

Leuchtenkabel mit Stahlseil

Stahlseil durch die Lochöffnung des Aufhängers führen, eine Schlaufe bilden und durch Feststellklemme zurückführen. Stahlseil strammziehen und mit Feststellklemme befestigen. Mantelklemme des Aufhängers fest anziehen. Mantel muss 3 mm über die Kabelschelle (Mantelklemme) hinausragen. Leuchtenkabel an Klemme anschließen – Schutzleiter und Stahlseil an mittleren Kontakt. Beim Anschließen an die Klemme ist darauf zu achten, dass die stromführenden Adern 15 mm kürzer sind als der Schutzleiter und das Stahlseil.

Leuchtenkabel ohne Stahlseil

Mantelklemme des Aufhängers entfernen. Leuchtenkabel (mit Mantel) durch die Löcher des Aufhängers schlaufen und stramm ziehen.

Leuchtenkabel an Klemme anschließen – Schutzleiter an mittleren Kontakt.

Beim Anschließen an die Klemme ist darauf zu achten, dass die stromführenden Adern 15 mm kürzer sind als der Schutzleiter.

Traverse mittels Hilfsaufhängung an Deckenschiene befestigen. Elektrischen Anschluss der Traverse durch Stecker zur Deckenschiene herstellen. Traverse mit Hutmuttern an Deckenschiene fest verschrauben.

Installation

Loosen the head nuts and disconnect the plug terminal, unscrew the steel wire support and take it off from the mounting rail. Lead the main supply cable through the cable entry of the mounting rail. Fix the mounting rail with suitable fixing material to the ceiling. It is imperative to use the enclosed gaskets. Connect ground wire to ground terminal and make electrical connection to the terminals.

Installation to the traverse

Remove hanger and canopy from the luminaire cable. Cut luminaire cable to the required length and dismantle cable 80 mm. Please consider these 80 mm when cutting the cable. Lead luminaire cable through the holes of the traverse. Insert luminaire cable into hanger.

Luminaire cable with steel wire

The steel wire must be passed through the hole of the hanger and led back into the clamp. Pull steel wire tight and fasten it with the fixing screw safely. Fasten cable clamp safely. The coating of the luminaire cable must protrude 3mm out of the cable clamp. Connect the luminaire to the terminals – ground connection to the centre terminal. Please make sure that the ground conductor and the steel wire is 15 mm shorter than the current carrying wires when connection to the terminal block is made.

Luminaire cable without steel wire

Remove cable clamp from the hanger. Lead luminaire cable (with coating) through the holes of the hanger and pull it tight.

Connect the luminaire to the terminals – ground connection to the centre terminal.

Please make sure that the ground conductor is 15 mm shorter than the current carrying wires when connection to the terminal block is made.

Re-install the steel wire support to the mounting rail, make electrical connection between the traverse and the mounting rail (plug connection) and mount the traverse to the mounting rail safely using the head nuts.

Installation

Dévisser les boutons de fixation, déconnecter les prises/fiches, enlever le support et prendre le rail de la traverse. Introduire le câble d'alimentation dans le rail et fixer le rail avec du matériel de fixation approprié au plafond Utiliser dans tout les cas les joints fournis. Procéder au raccordement de la mise à la terre et au raccordement électrique à la borne.

Installation à la traverse

Enlever l'attache et le cache-piton du câble. Raccourcir le câble du luminaire à la longueur souhaité et de ne pas oublier d'un rajouter 80 mm supplémentaires qu'il faut dénuder pour l'installation de l'appareil. Introduire le câble du luminaire dans l'attache.

Câble de suspension avec fil d'acier

Passer le fil d'acier dans l'orifice, le courber et le passer dans la borne. Tendre énergiquement le fil d'acier, serrer la vis de la borne et le collier du câble, de façon que le gainage du câble le dépasse de 3 mm. Raccorder le câble du luminaire à la borne – la mise à la terre au contact central. Veillez lors du raccordement que les fils raccordés soient de 15 mm plus court que le fil d'acier et la mise à la terre.

Câble de suspension sans fil d'acier

Enlever le collier de l'attache et introduire le câble avec le gainage à travers les trous et le serrer fortement.

Raccorder le câble du luminaire à la borne – la mise à la terre au contact central.

Veillez lors du raccordement que les fils raccordés soient de 15 mm plus court que le fil de mise à la terre.

Fixer la traverse avec le support au rail. raccorder la traverse au rail avec les prises/ fiches et fixer la traverse avec les boutons de fixation sur le rail.

Ersatzteile

Knopf 521667L
Aufhänger 570040M

Spares

Button 521667L
Hanger 570040M

Pièces de rechange

Bouton 521667L
Suspendeur 570040M