



# GL2S-E0311S19

G2

CAPTEURS PHOTOÉLECTRIQUES MINIATURES

**SICK**  
Sensor Intelligence.



## Informations de commande

Type	Référence
GL2S-E0311S19	1125388

Autres modèles d'appareil et accessoires → [www.sick.com/G2](http://www.sick.com/G2)

illustration non contractuelle



## Caractéristiques techniques détaillées

## Caractéristiques

<b>Principe de fonctionnement</b>	Barrière réflex
<b>Principe de fonctionnement, détail</b>	Double lentille
<b>Dimensions (l x H x P)</b>	7,7 mm x 21,8 mm x 13,5 mm
<b>Forme du boîtier (émission de lumière)</b>	Rectangulaire
<b>Distance de commutation max.</b>	0,02 m ... 3 m <sup>1)</sup>
<b>Distance de commutation</b>	0,03 m ... 2,5 m <sup>1)</sup>
<b>Type de lumière</b>	Lumière rouge visible
<b>Source d'émission</b>	LED PinPoint <sup>2)</sup>
<b>Taille du spot lumineux (distance)</b>	Ø 11 mm (250 mm)
<b>Longueur d'onde</b>	640 nm
<b>Réglage</b>	Aucune
<b>Caractéristiques spécifiques</b>	Câble avec connecteur mâle, JST, 3 pôles

<sup>1)</sup> Réflecteur PL40A.

<sup>2)</sup> Durée de vie moyenne de 100.000 h à T<sub>U</sub> = + 25 °C.

## Mécanique/électronique

<b>Tension d'alimentation U<sub>B</sub></b>	10 V DC ... 30 V DC <sup>1)</sup>
---	-----------------------------------

<sup>1)</sup> Valeurs limites pour fonctionnement en réseau protégé contre les courts-circuits max. 8 A.

<sup>2)</sup> Ne doit pas être supérieur ou inférieur aux valeurs de tolérance U<sub>V</sub>.

<sup>3)</sup> Sans charge.

<sup>4)</sup> Durée du signal sur charge ohmique.

<sup>5)</sup> Pour un rapport clair/sombre de 1:1.

<sup>6)</sup> Do not bend below 0 °C, operating temperature of the male connector is -25 °C ... +50 °C.

<sup>7)</sup> A = raccordements U<sub>V</sub> protégés contre les inversions de polarité.

<sup>8)</sup> C = suppression des impulsions parasites.

<sup>9)</sup> D = sorties protégées contre les courts-circuits et les surcharges.

<b>Ondulation résiduelle</b>	< 5 V <sub>ss</sub> <sup>2)</sup>
<b>Consommation</b>	20 mA <sup>3)</sup>
<b>Sortie de commutation</b>	NPN
<b>Type de commutation</b>	Commutation sombre
<b>Courant de sortie I<sub>max</sub></b>	≤ 50 mA
<b>Temps de réponse</b>	< 0,6 ms <sup>4)</sup>
<b>Fréquence de commutation</b>	800 Hz <sup>5)</sup>
<b>Mode de raccordement</b>	Câble avec connecteur mâle, JST, 3 pôles, 250 mm
<b>Matériau du câble</b>	TPU <sup>6)</sup>
<b>Diamètre de câble</b>	Ø 3 mm
<b>Protections électriques</b>	A <sup>7)</sup> C <sup>8)</sup> D <sup>9)</sup>
<b>Poids</b>	13,4 g
<b>Filtre polarisant</b>	✓
<b>Matériau du boîtier</b>	Plastique, ABS
<b>Matériau de l'optique</b>	Plastique, PMMA
<b>Indice de protection</b>	IP67
<b>Température de fonctionnement</b>	-30 °C ... +50 °C
<b>Température ambiante d'entreposage</b>	-40 °C ... +75 °C
<b>Fichier UL n°</b>	NRKH.E181493

1) Valeurs limites pour fonctionnement en réseau protégé contre les courts-circuits max. 8 A.

2) Ne doit pas être supérieur ou inférieur aux valeurs de tolérance U<sub>v</sub>.

3) Sans charge.

4) Durée du signal sur charge ohmique.

5) Pour un rapport clair/sombre de 1:1.

6) Do not bend below 0 °C, operating temperature of the male connector is -25 °C ... +50 °C.

7) A = raccordements U<sub>v</sub> protégés contre les inversions de polarité.

8) C = suppression des impulsions parasites.

9) D = sorties protégées contre les courts-circuits et les surcharges.

## Grandeurs caractéristiques relatives à la sécurité

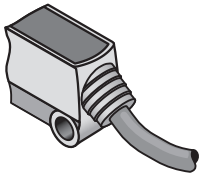
<b>MTTF<sub>D</sub></b>	3.378 années
<b>DC<sub>avg</sub></b>	0 %

## Classifications

<b>eCl@ss 5.0</b>	27270902
<b>eCl@ss 5.1.4</b>	27270902
<b>eCl@ss 6.0</b>	27270902
<b>eCl@ss 6.2</b>	27270902
<b>eCl@ss 7.0</b>	27270902
<b>eCl@ss 8.0</b>	27270902
<b>eCl@ss 8.1</b>	27270902
<b>eCl@ss 9.0</b>	27270902

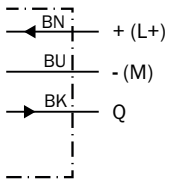
<b>eCl@ss 10.0</b>	27270902
<b>eCl@ss 11.0</b>	27270902
<b>eCl@ss 12.0</b>	27270902
<b>ETIM 5.0</b>	EC002717
<b>ETIM 6.0</b>	EC002717
<b>ETIM 7.0</b>	EC002717
<b>ETIM 8.0</b>	EC002717
<b>UNSPSC 16.0901</b>	39121528

### Mode de raccordement



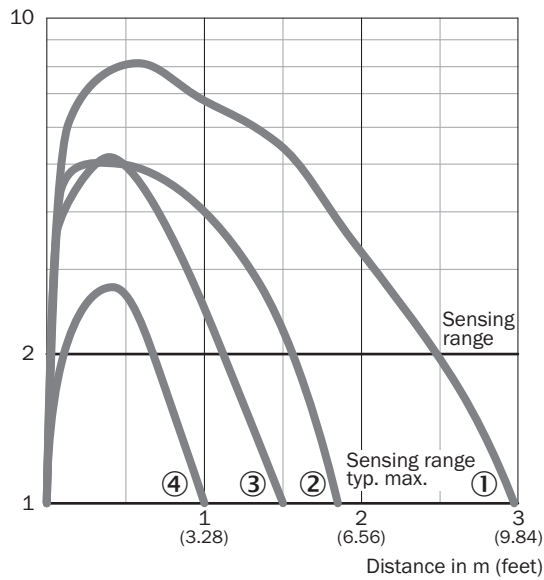
### Schéma de raccordement

Cd-043



### Caractéristique

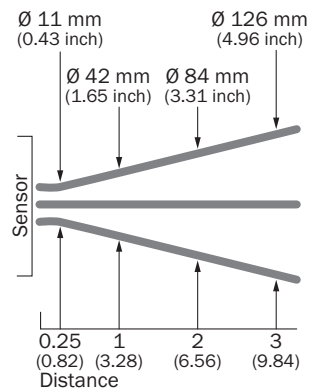
GL2S



- ① Réflecteur PL40A
- ② Réflecteur PL20A
- ③ Réflecteur PL10F
- ④ Bande réflecteur IREF6000 (REF-IRF-56)

### Taille du spot lumineux

GL2S



### Graphique de la portée

GL2S

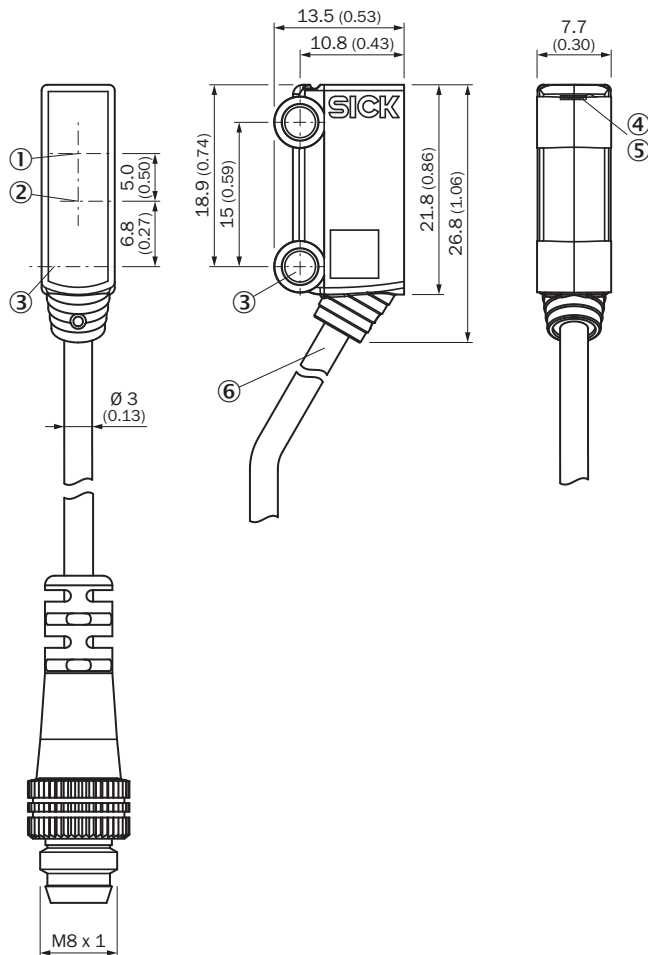


■ Sensing range      ■ Sensing range typ. max.

- ① Réflecteur PL40A
- ② Réflecteur PL20A
- ③ Réflecteur PL10F
- ④ Bande réflecteur IREF6000 (REF-IRF-56)

## Plan coté (Dimensions en mm (inch))


GL2S



- ① Axe optique, récepteur
- ② Axe optique, émetteur
- ③ Trou de fixation,  $\varnothing$  3,2 mm
- ④ Tension d'alimentation active
- ⑤ LED d'état jaune : état réception de lumière
- ⑥ Raccordement

## Accessoires recommandés

Autres modèles d'appareil et accessoires → [www.sick.com/G2](http://www.sick.com/G2)

	Description succincte	Type	Référence
<b>Réflecteurs</b>			
	Dispositif rétro réfléchissant petit format, à visser, adapté aux capteurs laser, 20 mm x 32 mm, PMMA/ABS, vissable, fixation 2 trous	PL10F	5311210

## SICK EN BREF

SICK est l'un des principaux fabricants de capteurs et de solutions de détection intelligents pour les applications industrielles. Notre gamme unique de produits et de services vous fournit tous les outils dont vous avez besoin pour la gestion sûre et efficace de vos processus, la protection des personnes contre les accidents et la prévention des dommages environnementaux.

Nous possédons une vaste expérience dans de nombreux secteurs et connaissons vos processus et vos exigences. Nous sommes en mesure de vous proposer les capteurs intelligents qui répondent parfaitement à vos besoins. Nos solutions systèmes sont testées et améliorées dans des centres d'application situés en Europe, en Asie et en Amérique du Nord afin de satisfaire pleinement nos clients. Cette rigueur a fait de notre entreprise un fournisseur et partenaire de développement fiable.

Nous proposons également une gamme complète de services : les SICK LifeTime Services vous accompagnent tout au long du cycle de vie de vos machines et vous garantissent sécurité et productivité.

**C'est ainsi que nous concevons la détection intelligente.**

## DANS LE MONDE ENTIER, PRÈS DE CHEZ VOUS :

Interlocuteurs et autres sites sur → [www.sick.com](http://www.sick.com)