

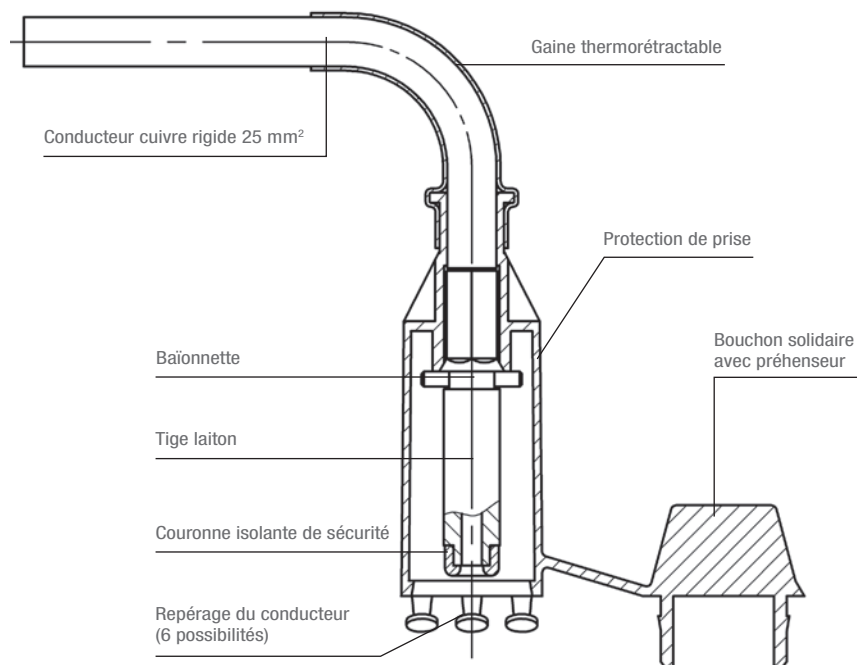
Connecteur de mesure et de mise en court-circuit



utilisation

Ce connecteur s'utilise pour mettre en court-circuit ou à la terre le réseau aérien BT en conducteurs isolés torsadés. Il permet également de procéder à des mesures de tension.

Connecteur CMCC/CT



description

- La connexion se fait par perforation d'isolant.
- La tenue diélectrique dans l'eau est supérieure à 6 kV.
- La vis de serrage est hors tension électrique.
- L'efficacité du serrage est assurée par une vis à tête fusible.
- La douille terminale est protégée par un bouchon solidaire évitant la pénétration d'eau et la corrosion.

extrait de mise en œuvre

- Vérifier que la prise dérivée est bien introduite à fond dans le connecteur.
- Positionner le connecteur sur le conducteur principal.
- Serrer avec une clé de 13 jusqu'à rupture de la tête fusible.
- La tête de vis de 17 est uniquement prévue pour un démontage éventuel, ne pas s'en servir pour resserrer la vis après rupture de la tête de 13.

références

Code	Désignation	Nomenclature Enedis	Capacités Enedis Principal	Capacités réelles Principal	Unité de vente
K362	CONNECTEUR CMCC/CT 25	67 31 481	16 - 25	16 - 25	10
K363	CONNECTEUR CMCC/CT 70	67 31 483	35 - 70	16 - 70	10
K364	CONNECTEUR CMCC/CT 150	67 31 485	54 - 150	16 - 150	10