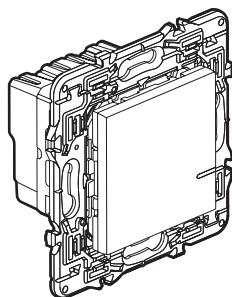
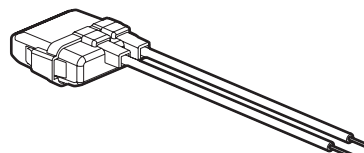


Interrupteur connecté sans neutre 125 W LED avec option variateur



0 777 01LA



0 401 49

1. USAGE

Interrupteur connecté sans neutre avec option variateur, configuré par défaut en ON/OFF (mode variation activable depuis l'Application Home + Control).

Peut s'associer avec une ou plusieurs commandes sans fil d'éclairage.

Permet de contrôler en local ou à distance vos éclairages.

Livré avec un compensateur actif (Réf. 0 401 49), obligatoire pour assurer un fonctionnement optimale avec les lampes du marché. Un seul compensateur par circuit d'éclairage.

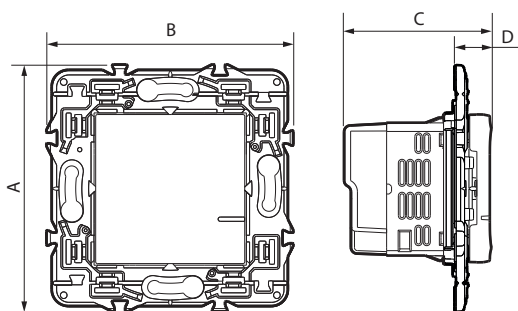
S'installe facilement en lieu et place d'un interrupteur standard dans une boîte profondeur 40 mm minimum.

Fixation à vis et/ou à griffes.

2. GAMME

Description	Blanc
Produit à associer au pack de démarrage. Avec voyant LED (configuration) et bouton RESET (caché) servant à revenir en mode usine.	0 777 01LA
Livré avec coque de protection de chantier.	

3. DIMENSIONS (mm)



A	B	C	D
74	74	44,5	12

4. CONNEXION

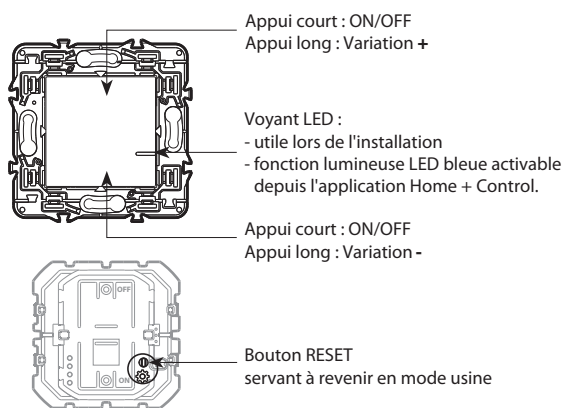
Type de bornes : à vis

Capacité des bornes : 2 x 1,5 mm² ou 1 x 2,5 mm²

Longueur de dénudage : 8 mm

Tournevis plat : 3 mm

5. FONCTIONNEMENT



6. CARACTÉRISTIQUES TECHNIQUES

■ 6.1 Caractéristiques mécaniques

Protection contre les chocs : IK 04

Protection contre les corps solides/liquides : IP 20

■ 6.2 Caractéristiques matières

Boîtier mécanisme : PC

Support : PA 6,6 + Acier Galfan

Doigt : PC

Couleur : Blanc RAL 9003

Sans halogène

Résistant aux UV

Autoextinguibilité :

85° C/30 s pour les pièces isolantes maintenant en place les parties sous tension.

65° C/30 s pour les autres pièces en matières isolantes.

■ 6.3 Caractéristiques climatiques

Température d'utilisation : + 5° C à + 35° C

Température de stockage : 0° C à + 45° C

Interrupteur connecté sans neutre 125 W LED avec option variateur

6. CARACTÉRISTIQUES TECHNIQUES (suite)





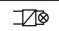
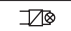
■ 6.4 Caractéristiques électriques

Tension : 110-240 V~

Puissance : 125 W

Fréquence : 50/60 Hz

Consommation en veille : 0,3 W

			LED 	
				
240 V~	Maxi.	125 W	(*)125 W	125 W
	Mini.	3 W	(*)3 W	3 W
110 V~	Maxi.	75 W	(*)75 W	75 W
	Mini.	3 W	(*)3 W	3 W

(*) Pour un bon confort lumineux, il est recommandé d'utiliser des ampoules de même type et de même fabricant. 10 ampoules maximum.

L'interrupteur (avec option variateur) connecté fonctionne avec des ampoules classiques ou à variation dont LED. L'utilisation de LED dimmables est obligatoire pour un fonctionnement optimal de l'installation en mode variation.

Technologie Zigbee 2,4 GHz à 2,4835 GHz

Niveau de puissance : < 100 mW

Portée : 200 m en champ libre

10 m entre les produits en intérieur.

7. ENTRETIEN

Nettoyage superficiel au chiffon.

Ne pas utiliser : acétone, dégraissant, trichloréthylène.

Tenue aux produits suivants : Hexane, alcool à brûler, eau savonneuse, ammoniac dilué, javel pure diluée à 10%, produit à vitres, lingettes pré-imprégnées.

Attention : Pour l'utilisation de produits d'entretien spécifiques, un essai préalable est nécessaire.

8. NORMES ET AGRÉMENTS

Conforme aux normes d'installation et de fabrication.

Voir e. catalogue.

Le soussigné, LEGRAND, déclare que l'équipement radioélectrique du type (0 777 01LA) est conforme à la directive 2014/53/UE.

Le texte complet de la déclaration UE de conformité est disponible à l'adresse suivante : www.legrandoc.com