

## MANCHON COMPENSATEUR DE DILATATION TEGUFLEX® P RE ROUGE EPDM

Manchon compensateur EPDM à brides permettant l'absorption de dilatation, des vibrations et des bruits de la tuyauterie sur les réseaux d'eau chaude, eau de refroidissement, solutions salines, solutions chlorées, esters et cétones

Il est déconseillé sur les réseaux d'hydrocarbures, produits gras et produits abrasifs.

Le corps est en EPDM et les brides sont en acier électrozingué ou en inox 316.

Le compensateur admet des compressions linéaires et angulaires.

Longueur de 130mm pour tous les diamètres.



**Dimensions :** DN25 à DN300  
**Raccordement :** A brides PN10/16  
**Température Mini :** -35°C  
**Température Maxi :** +90°C  
**Pression Maxi :** 16 Bars (10 bars à 90°C)  
**Caractéristiques :** Absorption des vibrations, bruits  
Compressions linéaires et angulaires  
Tube EPDM

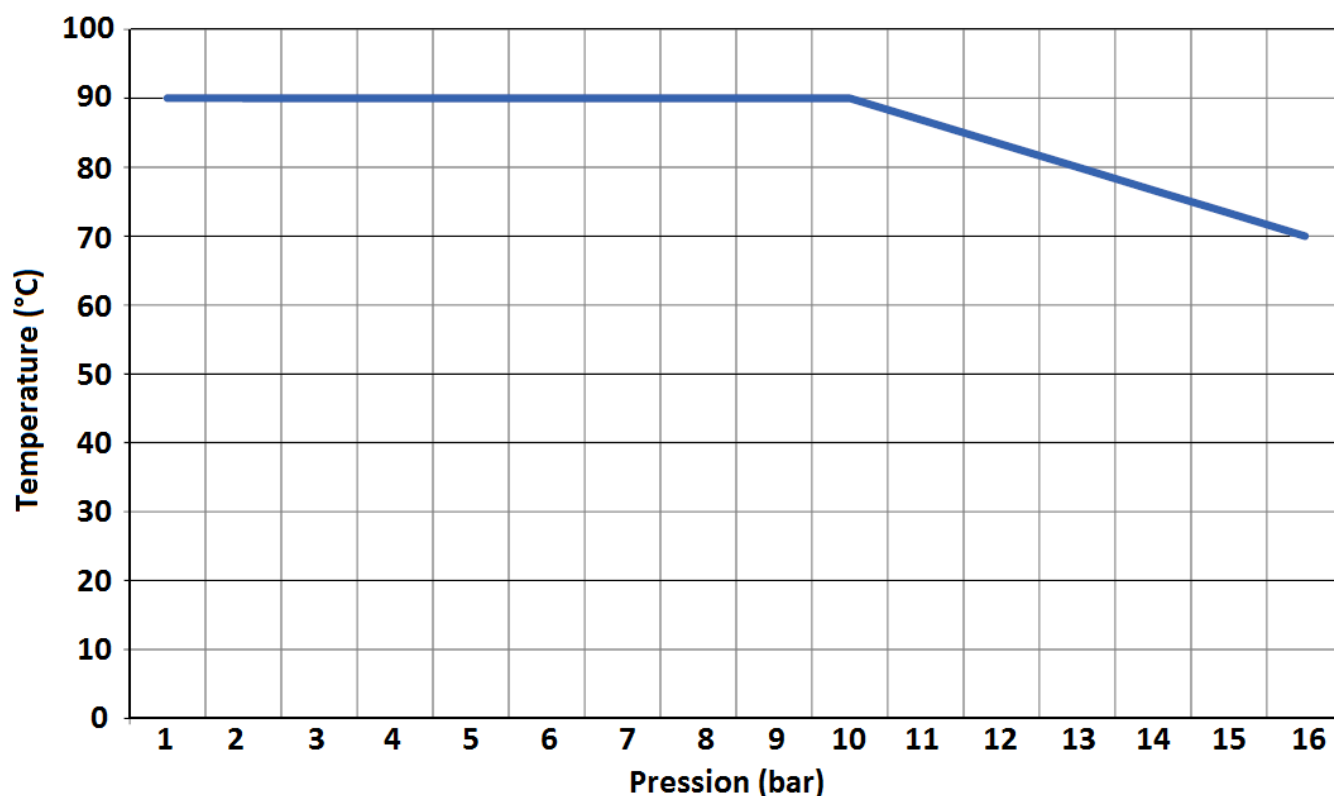
**Matière :** Brides acier électrozingué ou inox 316

**MANCHON COMPENSATEUR DE DILATATION TEGUFLEX® P RE ROUGE EPDM**
**CARACTERISTIQUES :**

- Absorption des dilatations, vibrations, bruits
- Compressions linéaires et angulaires
- Tube EPDM
- Longueur 130 mm
- Brides acier électrozingué PN10/16 jusqu'au DN150, PN10 au-delà
- Sur demande, brides PN6, PN16 et Class 150 PN20
- Brides inox 316 sur demande
- Bague de vide inox 316 Ti sur demande (Ref.9815050 à 9815300)
- Revêtement PTFE intérieur sur demande (mouvements admissibles réduits alors de 50% et pression maxi de 6 bars )
- Pression d'éclatement >50 bar à 20°C
- Pression d'essai 25 bar à 20°C

**UTILISATION :**

- Eau chaude, eau de refroidissement, solutions salines, solutions chlorées, esters et cétones
- Déconseillé pour hydrocarbures, produits gras et produits abrasifs
- Température mini et maxi admissible Ts : - 35°C à + 90°C
- Pression maxi admissible Ps : 16 bars à 70°C et 10 bars à 90°C ( 6 bars avec revêtement PTFE intérieur )

**COURBE PRESSION / TEMPERATURE ( HORS VAPEUR ):**

**TENUE AU VIDE:**

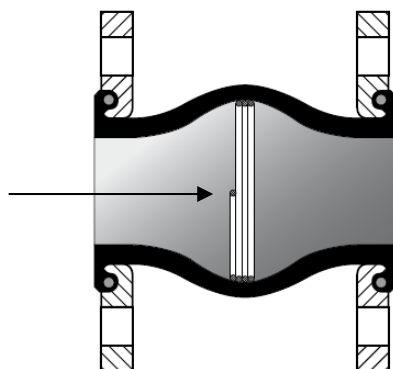
DN	25/32	40	50	65	80	100	125	150	200	250	300
Vide (bar)	-0.8	-0.8	-0.7	-0.6	-0.5	-0.5	-0.4	-0.3	-0.3	-0.2	-0.2

**MANCHON COMPENSATEUR DE DILATATION TEGUFLEX® P RE ROUGE EPDM**

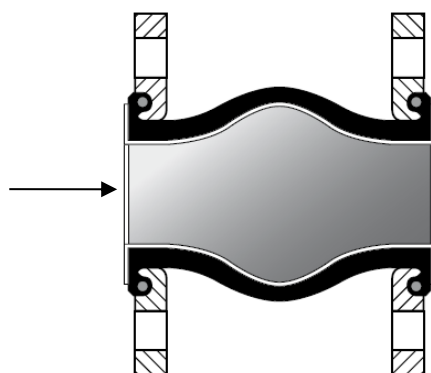
**GAMME :**

- Manchon Compensateur à tube EPDM à brides acier ou inox 316, PN10/16 du DN 25 au DN 150, PN10 au-delà **Ref. 1560**

	DN	25	32	40	50	65	80	100	125	150	200	250	300
Types	EPDM brides acier	1560025	1560032	1560040	1560050	1560065	1560080	1560100	1560125	1560150	1560200	1560250	1560300
	EPDM brides inox			1560041	1560051	1560066	1560081	1560101	1560126	1560151	1560201		
	EPDM +PTFE brides acier			1560042	1560052	1560067	1560082	1560102	1560127	1560152	1560202		



- Bague de vide inox 316 Ti (tenue jusqu'à -1 bar de vide) Ref.9815050 à 9815300

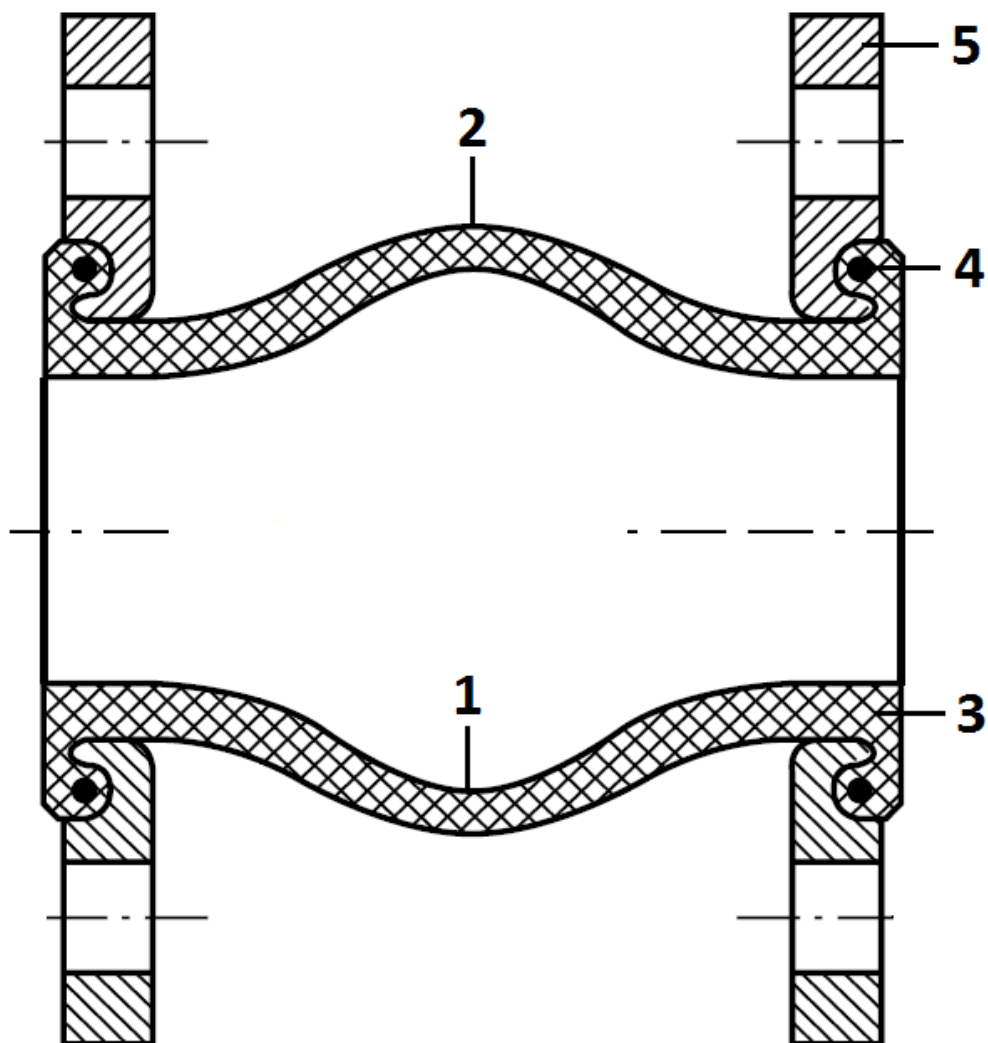


- Revêtement PTFE intérieur (mouvements admissibles réduits alors de 50% et pression maxi de 6 bars)



**MANCHON COMPENSATEUR DE DILATATION TEGUFLEX® P RE ROUGE EPDM**

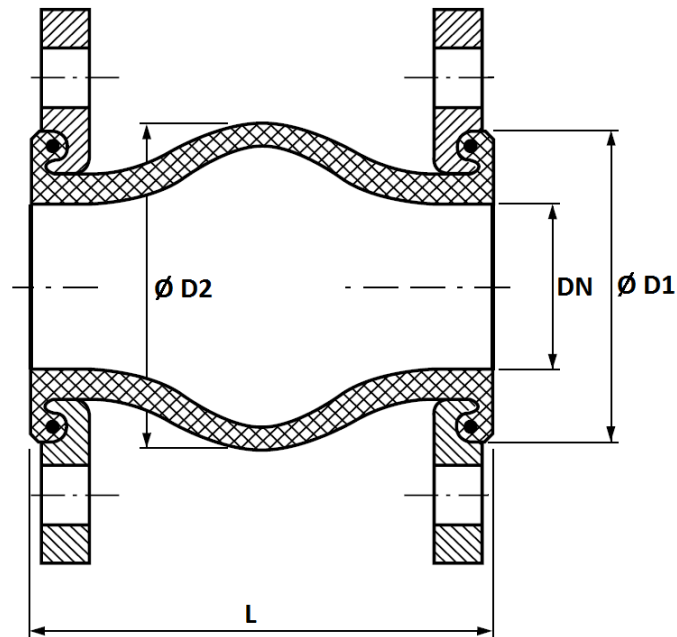
**NOMENCLATURE :**



Repère	Désignation	Matériaux
1	Tube	EPDM
2	Revêtement extérieur	
3	Armature	Fils synthétiques
4	Bague de maintien	Acier carbone
5	Brides tournantes	Acier S235 électrozingué ou inox 316

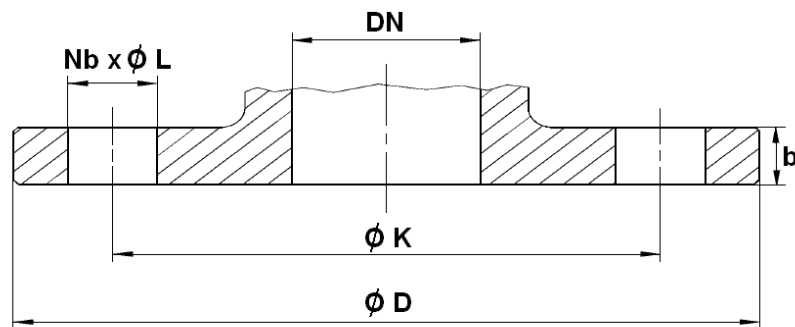
**MANCHON COMPENSATEUR DE DILATATION TEGUFLEX® P RE ROUGE EPDM**

**DIMENSIONS ( en mm ) :**

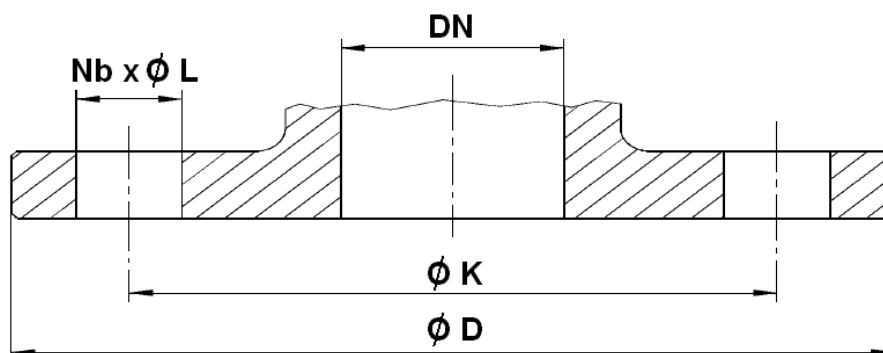


DN	25	32	40	50	65	80	100	125	150	200	250	300
L	130											
Ø D1	72	80	90	105	120	140	165	190	240	290	340	340
Ø D2	77	85	95	110	125	145	170	195	245	295	345	345
Poids (Kg)	1.8	2.8	3.3	3.7	4.8	5.3	6.2	8.2	11.2	16.8	21.6	30.1

**DIMENSIONS BRIDES STANDARD PN10 (PN10/16 JUSQU'AU DN150) ( en mm ) :**



DN	25	32	40	50	65	80	100	125	150	200	250	300
Ø D	115	140	150	165	185	200	220	250	285	340	395	445
Ø K	85	100	110	125	145	160	180	210	240	295	350	400
Nb x Ø L	4x14	4 x 18	4 x 18	4 x 18	4 x 18	8 x 18	8 x 18	8 x 18	8 x 22	8 x 22	12 x 22	12 x 22
b	13.8	13.8	14	14.1	14.4	14.8	15.2	16	17.8	20.2	22.6	26.5

**MANCHON COMPENSATEUR DE DILATATION TEGUFLEX® P RE ROUGE EPDM**
**DIMENSIONS DES BRIDES SUR DEMANDE :**

**BRIDES PN6 ( en mm ) :**

DN	25	32	40	50	65	80	100	125	150	200	250	300
Ø D	100	120	130	140	160	190	210	240	265	320	375	440
Ø K	75	90	100	110	130	150	170	200	225	280	335	395
Nb x Ø L	4 x 11	4 x 14	4 x 14	4 x 14	4 x 14	4 x 18	4 x 18	8 x 18	8 x 18	8 x 18	12 x 18	12 x 22

**BRIDES PN16 ( en mm ) :**

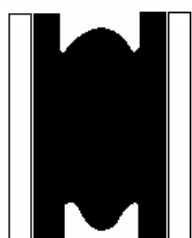
DN	200	250	300
Ø D	340	405	460
Ø K	295	355	410
Nb x Ø L	12 x 22	12 x 26	12 x 26

**BRIDES Class 150 PN20 ( en mm ) :**

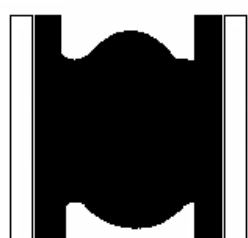
DN (mm)	25	32	40	50	65	80	100	125	150	200	250	300
NPS (")	1"	1"1/4	1"1/2	2"	2"1/2	3"	4"	5"	6"	8"	10"	12"
Ø D	108	117	127	152	178	190	229	254	279	343	406	483
Ø K	79.4	88.9	98.4	120.6	139.7	152.4	190.5	215.9	241.3	298.4	361.9	431.8
Nb x Ø L	4 x 15.9	4 x 15.9	4 x 15.9	4 x 19	4 x 19	4 x 19	8 x 19	8 x 22.2	8 x 22.2	8 x 22.2	12 x 25.4	

**MANCHON COMPENSATEUR DE DILATATION TEGUFLEX® P RE ROUGE EPDM**

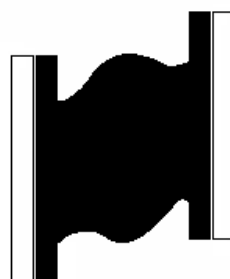
MOUVEMENTS ( en mm ) :



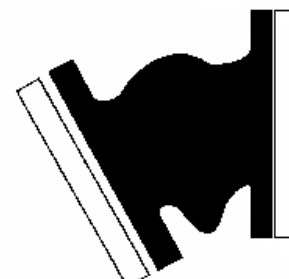
**Compression**



**Elongation**



**Transversal**

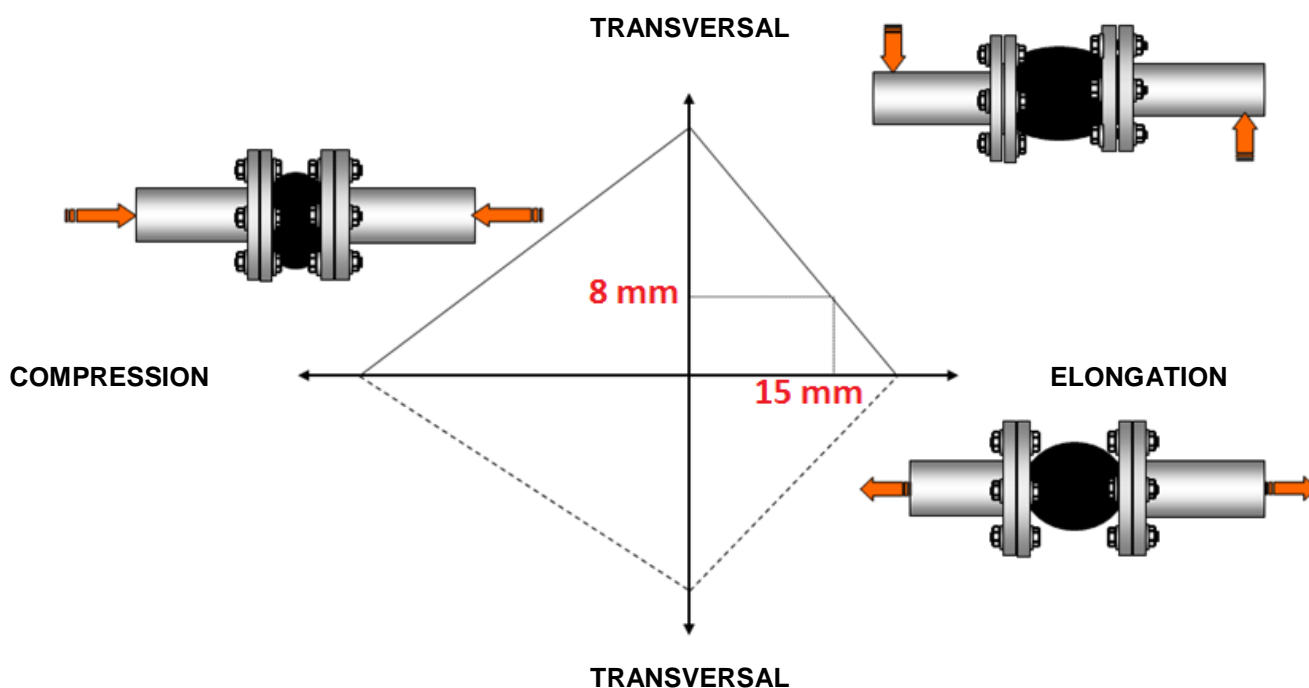


**Angulaire**

DN	25-50	65	80	100	125	150	200	250	300
Compression	30	30	30	30	30	30	30	30	30
Elongation	20	20	20	20	20	20	20	20	20
Transversal	20	20	20	20	20	20	20	20	20
Angulaire	35°	30°	30°	25°	25°	15°	15°	10°	10°

Les mouvements maximum ne peuvent pas être appliqués simultanément.

Par exemple, avec une élévation de 15mm, on aura au maximum un mouvement transversal de 8 mm :



**MANCHON COMPENSATEUR DE DILATATION TEGUFLEX® P RE ROUGE EPDM**

**MARQUAGE :**

CE 0056  
MOD: H

TEGUFLEX P



TRELLEBORG

**NORMALISATIONS :**

- Fabricant certifié ISO 9001 : 2015 et ISO 14001 : 2015
- DIRECTIVE 2014/68/UE : Compatible pour Liquides et Gaz du Groupe 1
  - DN32-50 : Catégorie de risque I, marquage CE 0056
  - DN65-200 : Catégorie de risque II, marquage CE 0056
  - DN250-300 : Catégorie de risque III, marquage CE 0056
- Brides suivant la norme EN 1092-1 PN10/16
- Compensateurs avec homologation (Product type approval), **Marine ABS**
- Compensateurs avec homologation (Type Approval certificate) **Marine DNV**

**PRECONISATIONS :** Les avis et conseils, les indications techniques, les propositions, que nous pouvons être amenés à donner ou à faire, n'impliquent de notre part aucune garantie. Il ne nous appartient pas d'apprécier les cahiers des charges ou descriptifs fournis. Il appartient au client de vérifier l'adéquation entre le choix du matériel et les conditions réelles d'utilisation.