

www.schneider-electric.com

- en** BPFE/BPFET Electrical Closing Pushbutton
- fr** Bouton-poussoir de fermeture électrique BPFE/BPFET
- es** Botón pulsador de cierre eléctrico BPFE/BPFET
- de** Elektrischer Drucktaster BPFE/BPFET
- it** Pulsante di chiusura elettrica BPFE/BPFET
- pt** Botão elétrico BPFE/BPFET
- ru** Кнопка электрического включения BPFE/BPFET
- zh** BPFE/BPFET 电气合闸按钮

	UG Masterpact MTZ1	IS Masterpact MTZ1	IS Masterpact MTZ1
	<ul style="list-style-type: none"> en DOCA0100EN fr DOCA0100FR es DOCA0100ES zh DOCA0100ZH 	<ul style="list-style-type: none"> en it fr pt es ru de zh 	<ul style="list-style-type: none"> en it fr pt es ru de zh
		NVE35505	NVE35506
	<ul style="list-style-type: none"> en 0614IB1702EN fr 0614IB1702FR es 0614IB1702ES zh 0614IB1702ZH 	<ul style="list-style-type: none"> en it fr pt es ru de zh 	<ul style="list-style-type: none"> en it fr pt es ru de zh
		QGH70064	QGH70065

? → www.schneider-electric.com > support > ... / Schneider Electric Customer Support

<p>Retain instruction sheet for future use. Visit our website at www.schneider-electric.com to download the documents listed above (user guides UG or instruction sheets IS, for fixed (S) or drawout (D) circuit breakers) and other documents.</p> <p>PLEASE NOTE</p> <ul style="list-style-type: none"> ● Electrical equipment should be installed, operated, serviced, and maintained only by qualified personnel. ● No responsibility is assumed by Schneider Electric for any consequences arising out of the use of this material. ● All pertinent state, regional, and local safety regulations must be observed when installing and using this product. 	<p>Instruction de service à conserver pour usage ultérieur. Visitez notre site web www.schneider-electric.com pour télécharger les documents listés ci-dessus (guide utilisateurs UG ou instructions de service IS, pour disjoncteur fixe (S) ou débrochable (D) et d'autres documents.</p> <p>REMARQUE IMPORTANTE</p> <ul style="list-style-type: none"> ● L'installation, l'utilisation, la réparation et la maintenance des équipements électriques doivent être assurées par du personnel qualifié uniquement. ● Schneider Electric décline toute responsabilité quant aux conséquences de l'utilisation de ce matériel. ● Toutes les réglementations locales, régionales et nationales pertinentes doivent être respectées lors de l'installation et de l'utilisation de ce produit. 	<p>Guarde la hoja de instrucciones para utilizarla en el futuro. Visite nuestra página web en www.schneider-electric.com para descargar los documentos enumerados anteriormente (manuales de usuario UG u hojas de instrucciones IS para interruptores automáticos fijos (S) o extraíbles (D) así como otros documentos.</p> <p>TENGA EN CUENTA</p> <ul style="list-style-type: none"> ● La instalación, utilización, puesta en servicio y mantenimiento de equipos eléctricos deberán ser realizados sólo por personal cualificado. ● Schneider Electric no se hace responsable de ninguna de las consecuencias del uso de este material. ● Al instalar y utilizar este producto es necesario tener en cuenta todas las regulaciones sobre seguridad correspondientes, ya sean regionales, locales o estatales. 	<p>Bewahren Sie die Kurzanleitung als Referenz für den späteren Gebrauch auf. Besuchen Sie unsere Website unter www.schneider-electric.com um die oben aufgeführten Dokumente (Benutzerhandbücher UG oder Bedienungsanleitungen IS für feste (S) oder ausfahrbare (D) Leistungsschalter und weitere Dokumente herunterzuladen.</p> <p>BITTE BEACHTEN</p> <ul style="list-style-type: none"> ● Elektrische Geräte dürfen nur von Fachpersonal installiert, betrieben, bedient und gewartet werden. ● Schneider Electric haftet nicht für Schäden, die durch die Verwendung dieses Materials entstehen. ● Bei der Montage und Verwendung dieses Produkts sind alle zutreffenden staatlichen, landesspezifischen, regionalen und lokalen Sicherheitsbestimmungen zu beachten.
<p>Conservare questo foglio di istruzioni per un utilizzo futuro. Visitate il nostro sito web www.schneider-electric.com per scaricare i documenti elencati sopra (Guide utente UG o Fogli di istruzioni IS) per sezionatori fissi (S) o rimovibili (D) e altri documenti.</p> <p>NOTA</p> <ul style="list-style-type: none"> ● Manutenzione, riparazione, installazione e uso delle apparecchiature elettriche si devono affidare solo a personale qualificato. ● Schneider Electric non si assume alcuna responsabilità per qualsiasi conseguenza derivante dall'uso di questo materiale. ● Durante l'installazione e l'uso di questo prodotto è necessario rispettare tutte le normative locali, nazionali o internazionali in materia di sicurezza. 	<p>Guarde a folha de instruções para utilização futura. Visite o nosso site em www.schneider-electric.com para transferir os documentos indicados acima (manuais de utilizador UG ou folhas de instruções IS para disjuntores fixos (S) e retirados (D)) e outros documentos.</p> <p>NOTA</p> <ul style="list-style-type: none"> ● A instalação, utilização e manutenção do equipamento eléctrico devem ser efectuadas exclusivamente por pessoal qualificado. ● A Schneider Electric não assume qualquer responsabilidade pelas consequências resultantes da utilização deste material. ● Todas as regulamentações de segurança pertinentes, sejam estatais, regionais ou locais, devem ser cumpridas na instalação e utilização deste produto. 	<p>Сохраните эту инструкцию для использования в будущем. Посетите наш веб-сайт www.schneider-electric.com чтобы загрузить перечисленные выше документы (руководства пользователей UG или инструкции IS по стационарным (S) или выкатным (D) автоматическим выключателям) и другие публикации.</p> <p>ОБРАТИТЕ ВНИМАНИЕ</p> <ul style="list-style-type: none"> ● Установка, эксплуатация, ремонт и обслуживание электрического оборудования может выполняться только квалифицированными электриками. ● Компания Schneider Electric не несет никакой ответственности за любые возможные последствия использования данной документации. ● Во время установки и использования данного изделия следует соблюдать все действующие государственные, региональные и местные нормы и правила безопасности. 	<p>请保管好此说明书以供将来使用。请访问网站 www.schneider-electric.com 以下载上述文件(固定式 (S) 或抽出式 (D) 断路器用户指南 UG 或说明书 IS) 和其他文件。</p> <p>请注意</p> <ul style="list-style-type: none"> ● 电气设备的安装、操作、维修和维护工作仅限于合格人员执行。 ● Schneider Electric 不承担由于使用本资料所引起的任何后果。 ● 在安装和使用本产品时, 必须遵守国家、地区和当地的所有相关的安全法规。

<p>HAZARD OF ELECTRIC SHOCK, EXPLOSION OR ARC FLASH</p> <ul style="list-style-type: none"> ● Apply appropriate personal protective equipment (PPE) and follow safe electrical work practices. See NFPA 70E, CSA Z462, NOM 029-STPS or local equivalent. ● This equipment must only be installed and serviced by qualified electrical personnel. ● Turn off all power supplying this equipment before working on or inside equipment. ● Always use a properly rated voltage sensing device to confirm power is off. ● Replace all devices, doors, and covers before turning on power to this equipment. ● Beware of potential hazards, and carefully inspect the work area for tools and objects that may have been left inside the equipment. <p>Failure to follow these instructions will result in death or serious injury.</p>	<p>RISQUE D'ÉLECTROCUTION, D'EXPLOSION OU ÉCLAIR D'ARC ÉLECTRIQUE</p> <ul style="list-style-type: none"> ● Portez un équipement de protection individuel (EPI) adapté et respectez les consignes de sécurité électrique courantes. Reportez-vous aux normes NFPA 70E, CSA Z462, NOM 029-STPS ou aux codes locaux en vigueur. ● Seul un personnel qualifié doit effectuer l'installation et l'entretien de cet équipement. ● Débranchez toutes les sources d'alimentation de cet équipement avant d'effectuer toute opération interne ou externe sur celui-ci. ● Utilisez toujours un dispositif de détection de tension ayant une valeur nominale appropriée pour vous assurer que l'alimentation est coupée. ● Remplacez tous les dispositifs, les portes et les capot avant de mettre l'équipement sous tension. ● Faites attention aux dangers potentiels et inspectez attentivement la zone de travail pour vous assurer qu'aucun outil ou objet n'est resté à l'intérieur de l'équipement. <p>Si ces directives ne sont pas respectées, cela entraînera la mort ou des blessures graves.</p>	<p>PELIGRO DE DESCARGA ELÉCTRICA, EXPLOSIÓN O DESTELLO POR ARQUEO</p> <ul style="list-style-type: none"> ● Utilice equipo de protección personal (EPP) apropiado y siga las prácticas de seguridad eléctricas establecidas. Consulte las normas NFPA 70E, CSA Z462, NOM-029-STPS u otros códigos locales correspondientes. ● Solamente el personal eléctrico calificado deberá instalar y prestar servicio de mantenimiento a este equipo. ● Desconecte todas las fuentes de alimentación del equipo antes de realizar cualquier trabajo en él. ● Siempre utilice un dispositivo detector de tensión nominal adecuado para confirmar la desenergización del equipo. ● Vuelva a colocar todos los dispositivos, las puertas y las cubiertas antes de volver a energizar el equipo. ● Tenga cuidado con los riesgos potenciales, e inspeccione cuidadosamente la zona de trabajo para comprobar si han quedado herramientas y objetos dentro del equipo. <p>El incumplimiento de estas instrucciones provocará lesiones graves o incluso la muerte.</p>	<p>GEFAHR VON ELEKTRISCHEM SCHLAG, EXPLOSION ODER LICHTBOGEN</p> <ul style="list-style-type: none"> ● Tragen Sie persönliche Schutzausrüstung (PSA) und befolgen Sie sichere Verfahren im Umgang mit Elektrogeräten. Siehe NFPA 70E, CSA Z462, NOM 029-STPS oder lokale Entsprechung. ● Diese Geräte dürfen nur von qualifizierten Elektrikern installiert und gewartet werden. ● Schalten Sie vor Arbeiten am bzw. im Innern des Geräts die gesamte Spannungsversorgung ab. ● Verwenden Sie für die Prüfung vorhandener Spannung stets einen Spannungsfühler mit zutreffender Bemessungsspannung. ● Bringen Sie alle Vorrichtungen, Türen und Abdeckungen wieder an, bevor Sie das Gerät einschalten. ● Beachten Sie potenzielle Gefahren, und überprüfen Sie den Arbeitsbereich auf Werkzeuge und andere Gegenstände, die sich möglicherweise noch in der Anlage befinden. <p>Die Nichtbeachtung dieser Anweisungen führt zu Tod oder schweren Verletzungen.</p>
<p>RISCHIO DI FOLGORAZIONE, ESPLOSIONI O ARCO ELETTRICO</p> <ul style="list-style-type: none"> ● Utilizzare dispositivi di protezione individuale (DPI) idonei e adottare misure di sicurezza adeguate per lavori elettrici. Vedere le normative NFPA 70E, CSA Z462, NOM 029-STPS o le norme equivalenti nel paese di installazione. ● Installazione e manutenzione di questa apparecchiatura si devono affidare solo ad elettricisti qualificati. ● Prima di lavorare con l'apparecchiatura o al suo interno isolare completamente l'alimentazione elettrica. ● Per verificare che l'alimentazione sia isolata usare sempre un rivelatore di tensione correttamente tarato. ● Sostituire dispositivi, sportelli e coperture prima di riaccendere l'alimentazione dell'apparecchiatura. ● Prestare attenzione a potenziali pericoli e ispezionare con attenzione l'area di lavoro per assicurarsi di non aver dimenticato utensili o altri oggetti all'interno dell'apparecchiatura. <p>Il mancato rispetto di queste istruzioni provocherà morte o gravi infortuni.</p>	<p>RISCO DE ELECTROCUSSÃO, DE EXPLOÇÃO, OU DE ARCO ELÉCTRICO</p> <ul style="list-style-type: none"> ● Utilize equipamento de protecção pessoal (PPE) e siga os métodos de segurança eléctrica. Consulte NFPA 70E, CSA Z462, NOM 029-STPS ou o equivalente local. ● A instalação e manutenção deste equipamento só devem ser efectuadas por electricistas qualificados. ● Desligue todas as fontes de alimentação deste equipamento antes de trabalhar no equipamento ou no seu interior. ● Utilize sempre um dispositivo de detecção da tensão nominal adequada para confirmar se a alimentação está desligada. ● Substitua todos os dispositivos, portas e tampas antes de ligar a alimentação deste equipamento. ● Esteja atento a potenciais perigos e inspeccione cuidadosamente a área de trabalho para se assegurar que não foram deixadas ferramentas e objectos no interior do equipamento. <p>A não observância destas instruções resultará em morte, ou ferimentos graves.</p>	<p>Опасность поражения электрическим током, взрыва или возникновения дуги</p> <ul style="list-style-type: none"> ● Используйте подходящие средства индивидуальной защиты (СИЗ) и соблюдайте технику безопасности при электротехнических работах. См. NFPA 70E, CSA Z462, NOM 029-STPS или местный эквивалентный стандарт. ● Данное оборудование могут устанавливать и обслуживать только квалифицированные электрики. ● Отключите питание до начала работы снаружи или внутри оборудования. ● Всегда пользуйтесь надлежащим датчиком номинального напряжения для определения отсутствия питания. ● Установите обратно все устройства, дверцы и крышки перед включением питания данного оборудования. ● Избегайте потенциальных опасностей, внимательно осмотрите рабочую область на наличие инструментов и предметов, которые могли остаться внутри оборудования. <p>Несоблюдение этих инструкций приведет к смерти или серьезной травме.</p>	<p>电击、爆炸或弧闪的危险</p> <ul style="list-style-type: none"> ● 采用适当的个人防护设备 (PPE) 并遵循电气作业安全守则。请参阅 NFPA 70E, CSA Z462, NOM 029-STPS 或当地对应的标准。 ● 只有具备相应资质的电气人员才能安装和维修该设备。 ● 在该设备表面或内部工作之前, 请关闭设备的全部电源。 ● 确保使用合适的额定电压传感器确认电源已关闭。 ● 更换所有设备、门和盖, 然后再打开该设备的电源。 ● 注意潜在危险, 仔细检查作业区, 以免将工具和物件遗忘在设备内部。 <p>不遵循上述说明将导致人员伤亡。</p>

1 Required for Installation / Nécessaire pour l'installation / Necesario para la instalación / Erforderliches Material für die Installation / Richiesto per l'installazione / Necessário para a instalação / Инструменты и материалы, необходимые для монтажа / 必备安装工具

LV864917SP	<ul style="list-style-type: none"> en BPFE Electrical Closing Pushbutton fr Bouton-poussoir de fermeture électrique BPFE es Botón pulsador de cierre eléctrico BPFE de Elektrischer Drucktaster BPFE it Pulsante di chiusura elettrica BPFE pt Botão de fechamento elétrico BPFE ru Кнопка электрического включения BPFE zh BPFE 电气合闸按钮
LV850057SP	<ul style="list-style-type: none"> en BPFET Delayed Electrical Closing Pushbutton fr Bouton-poussoir de fermeture électrique temporisée BPFET es Botón pulsador de cierre eléctrico retardado BPFET de Elektrischer Drucktaster mit Verzögerung BPFET it Pulsante di chiusura elettrica ritardato BPFET pt Botão de fechamento elétrico atrasado BPFET ru Кнопка электрического включения с задержкой BPFET zh BPFET 延时电气合闸按钮

2 Before Working on Equipment / Avant de travailler sur cet équipement / Antes de trabajar en el equipo / Vor Eingriffen am Gerät / Prima di operare sull'apparecchiatura / Antes de trabalhar no equipamento / До начала работы с оборудованием / 设备操作前的准备工作

2.1 Place the Circuit Breaker in a Safe Position / Mettez le disjoncteur dans une position sûre / Deje el interruptor automático en una posición segura / Bewegen Sie den Leistungsschalter in eine sichere Position / Mettere l'interruttore in una posizione sicura / Coloque o disjuntor numa posição segura / Переведите автоматический выключатель в безопасное положение / 将断路器置于安全位置

- en** 1. Turn off all power supplying this equipment before working on or inside equipment.
2. Use a properly-rated voltage sensing device to confirm power is off.
3. Turn off or trip circuit breaker before installation.
Make sure the circuit breaker is in the open (O) position and spring is discharged.
For drawout circuit breaker:
4. Disconnect circuit breaker and make sure the circuit breaker is in the disconnected position.
NOTE: Consult the instruction sheet shipped with the circuit breaker.

- fr** 1. Débranchez toutes les sources d'alimentation de cet équipement avant d'effectuer toute opération interne ou externe sur celui-ci.
2. Utilisez un dispositif de détection de tension ayant une valeur nominale appropriée pour vous assurer que l'alimentation est coupée.
3. Mettez le disjoncteur en position ouverte ou déclenchée avant l'installation. Assurez-vous que le disjoncteur est ouvert (O) et que le ressort est désarmé.
Pour les disjoncteurs débrochables:
4. Débrochez le disjoncteur et assurez-vous que le disjoncteur est en position débroché.
NOTA: Consultez l'instruction de service livrée avec le disjoncteur.

- es** 1. Antes de trabajar con el equipo o en su interior, desactive la alimentación de este.
2. Utilice un dispositivo de detección de tensión de capacidad adecuada para confirmar la ausencia de alimentación eléctrica.
3. Desconecte o dispare el interruptor automático antes de la instalación. Asegúrese de que el interruptor automático se encuentre en la posición abierta (O) y que el resorte esté descargado.
Para el interruptor automático extraíble:
4. Desconecte el interruptor automático y asegúrese de que se encuentre en posición desconectada.
NOTA: Consulte la hoja de instrucciones suministrada con el interruptor automático.

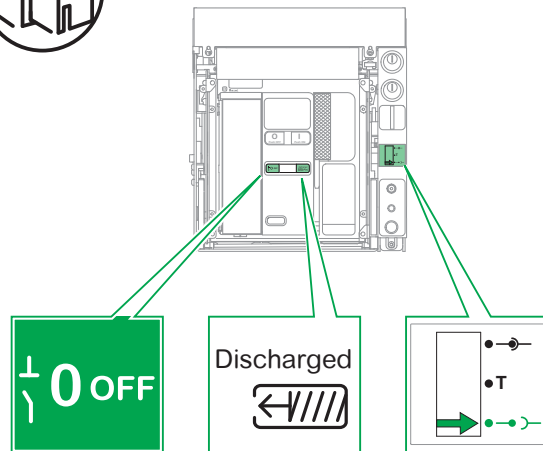
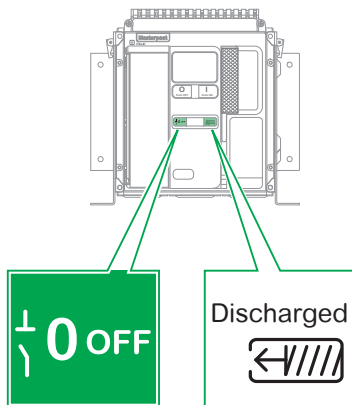
- de** 1. Schalten Sie vor Arbeiten im oder am Gerät die Spannungszufuhr des Geräts vollständig aus.
2. Verwenden Sie ein Spannungsmessgerät mit geeigneter Bemessungsspannung, um sicherzustellen, dass keine Spannung mehr anliegt.
3. Schalten bzw. lösen Sie den Leistungsschalter vor der Installation aus. Stellen Sie sicher, dass sich der Leistungsschalter in der geöffneten Position (O) befindet und die Feder entspannt ist.
Bei ausfahrbaren Leistungsschaltern:
4. Trennen Sie den Leistungsschalter und stellen Sie sicher, dass der Leistungsschalter sich in der Trennstellung befindet.
HINWEIS: Ziehen Sie die Bedienungsanleitung zurate, die Sie zusammen mit dem Leistungsschalter erhalten haben.

- it** 1. Mettere fuori tensione questa apparecchiatura prima di intervenire sulla stessa o al suo interno.
2. Utilizzare un dispositivo di rilevamento di tensione di capacità adeguata per confermare l'assenza di alimentazione.
3. Spegnerne o far scattare il sezionatore prima dell'installazione. Accertarsi che il sezionatore sia in posizione aperta (O) e che la molla d'innescò sia scarica.
Per il sezionatore rimovibile:
4. Scollegare il sezionatore e assicurarsi che sia in posizione scollegato.
NOTA: consultare il foglio di istruzioni che accompagna il sezionatore.

- pt** 1. Desligue toda a alimentação que fornece este equipamento antes de trabalhar no exterior ou interior do equipamento.
2. Utilize um dispositivo de detecção de tensão com um valor nominal adequado para confirmar se a alimentação está desligada.
3. Desligue ou ligue o disjuntor antes de efectuar a instalação. Certifique-se de que o disjuntor está na posição aberta (O) e que a mola está descarregada.
Para o disjuntor amovível:
4. Desligue o disjuntor e certifique-se de que está na posição desligada.
NOTA: Consulte a folha de instruções fornecida com o disjuntor.

- ru** 1. Перед выполнением работ на оборудовании или внутри него выключите все источники питания оборудования.
2. Используйте обладающий соответствующими характеристиками датчик напряжения для проверки отключения электропитания.
3. Перед началом монтажа выключите или отключите автоматический выключатель. Убедитесь, что автоматический выключатель находится в разомкнутом (O) положении и что пружина не взведена.
Для выкатного автоматического выключателя:
4. Отсоедините автоматический выключатель и убедитесь, что он находится в отсоединенном положении.
ПРИМЕЧАНИЕ. Обратитесь к инструкции, поставляемой вместе с автоматическим выключателем.

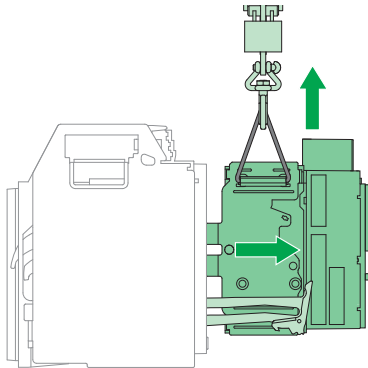
- zh** 1. 在此设备上或其内部 作业之前, 请先关闭该设备的所有电源。
2. 使用适当的额定电压传感器确认电源已关闭。
3. 进行安装之前, 关闭或者使断路器跳闸。确保断路器处于开路 (O) 位置, 且弹簧已放电。
对于抽出式断路器:
4. 断开断路器, 确保其处于断开位置。
注: 参考随同断路器一起发运的说明书。



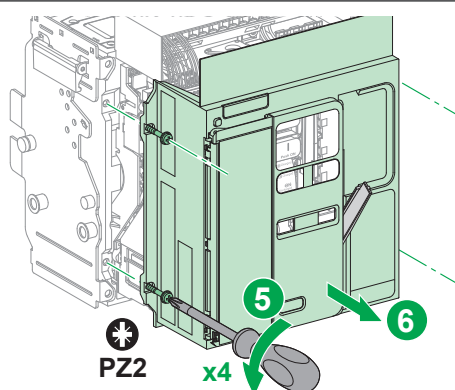
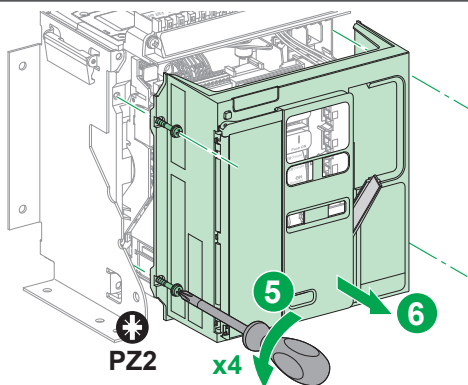
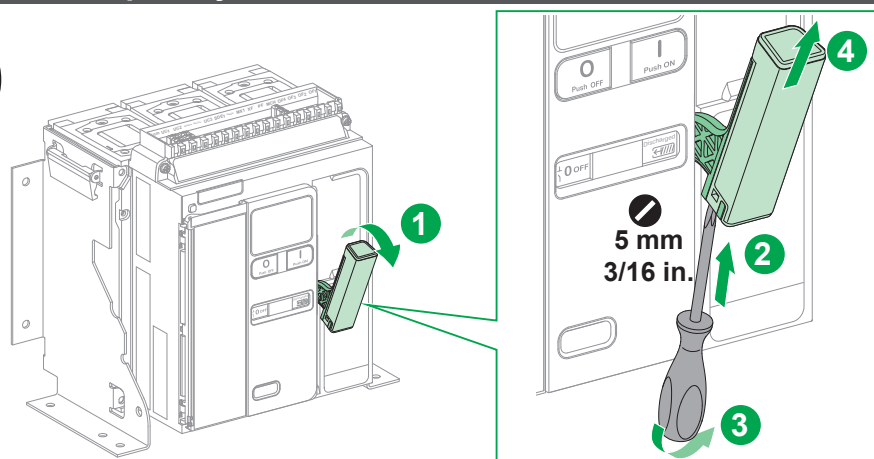
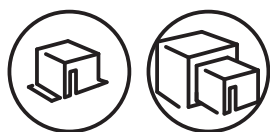
2.2 Remove Drawout Circuit Breaker from Chassis / Retirez le disjoncteur débrochable du châssis / Extraiga el interruptor automático seccionable del chasis / Entfernen Sie den Einschubleistungsschalter von der Einschubkassette / Rimuovere interruttore estraibile dal telaio / Retire o disjuntor extraível do chassis / Снимите выкатной автоматический выключатель с шасси / 从抽架中拆除抽出式断路器

⚠ DANGER / DANGER / PELIGRO / GEFAHR / PERICOLO / PERIGO / ОПАСНОСТЬ / 危險

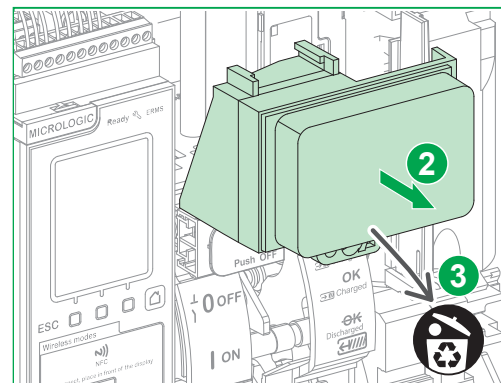
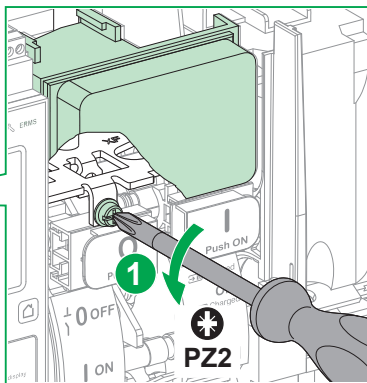
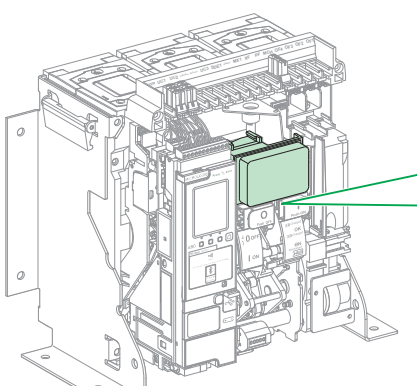
<p>HAZARD OF DEVICE FALLING</p> <ul style="list-style-type: none"> ● Be sure lifting equipment has lifting capacity for the unit being lifted. ● Follow manufacturer's instructions for use of lifting equipment. ● Wear hard hat, safety shoes and heavy gloves. <p>Failure to follow these instructions will result in death or serious injury.</p>	<p>RISQUE DE CHUTE DE L'APPAREIL</p> <ul style="list-style-type: none"> ● Assurez-vous que l'appareil de levage a la capacité de levage pour l'appareil à soulever. ● Suivez les consignes du fabricant lors de l'utilisation de l'appareil de levage. ● Portez un casque de protection, des chaussures de sécurité et des gants épais. <p>Si ces directives ne sont pas respectées, cela entraînera la mort ou des blessures graves.</p>	<p>PELIGRO DE CAÍDA DEL DISPOSITIVO</p> <ul style="list-style-type: none"> ● Asegúrese de que el equipo de elevación tenga suficiente capacidad para la unidad que debe elevar. ● Para utilizar el equipo de elevación, siga las instrucciones del fabricante. ● Lleve puestos casco, calzado de seguridad y guantes pesados. <p>El incumplimiento de estas instrucciones provocará lesiones graves o incluso la muerte.</p>	<p>GEFAHR DES HERUNTERFALLENS DES GERÄTS</p> <ul style="list-style-type: none"> ● Vergewissern Sie sich, dass die Hebevorrichtung über ausreichende Tragfähigkeit zum Anheben des Geräts verfügt. ● Halten Sie sich beim Einsatz der Hebevorrichtung an die Anweisungen des Herstellers. ● Tragen Sie einen Schutzhelm, Sicherheitsschuhe und Schutzhandschuhe. <p>Die Nichtbeachtung dieser Anweisungen führt zu Tod oder schweren Verletzungen.</p>
<p>RISCHIO DI CADUTA DEL DISPOSITIVO</p> <ul style="list-style-type: none"> ● Assicurarsi che la macchina di sollevamento disponga di capacità di sollevamento adeguate per l'unità da sollevare. ● Rispettare le istruzioni del costruttore per l'uso della macchina di sollevamento. ● Indossare gli appositi indumenti di sicurezza quali il casco, le scarpe con puntale rigido e guanti per lavori pesanti. <p>Il mancato rispetto di queste istruzioni provocherà morte o gravi infortuni.</p>	<p>PERIGO DE QUEDA DO DISPOSITIVO</p> <ul style="list-style-type: none"> ● Certifique-se de que o equipamento de elevação tem capacidade para elevar a unidade. ● Siga as instruções do fabricante no que respeita à utilização de equipamento de elevação. ● Use um capacete, calçado de protecção e luvas pesadas. <p>A não observância destas instruções resultará em morte, ou ferimentos graves.</p>	<p>ОПАСНОСТЬ ПАДЕНИЯ УСТРОЙСТВА</p> <ul style="list-style-type: none"> ● Перед поднятием проверьте, что подъемное оборудование способно выдержать вес поднимаемого узла. ● Эксплуатацию подъемного оборудования осуществляйте согласно инструкциям изготовителя. ● При выполнении работ надевайте каску, защитную обувь и прочные рукавицы. <p>Несоблюдение этих инструкций приведет к смерти или серьезной травме.</p>	<p>设备坠落风险</p> <ul style="list-style-type: none"> ● 确保起重设备具有符合该被举升装置的起重能力。 ● 使用起重设备时，遵循制造商的说明。 ● 穿戴安全帽、安全鞋和厚实手套。 <p>不遵循上述说明将导致人员伤亡。</p>



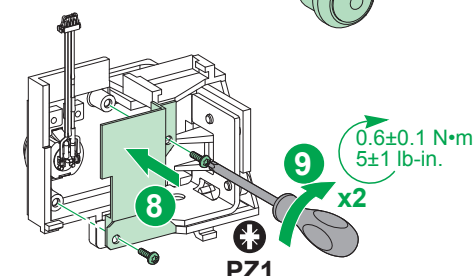
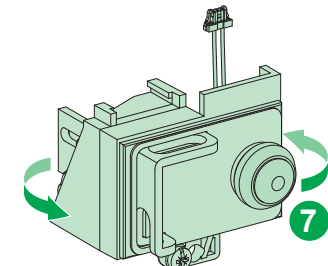
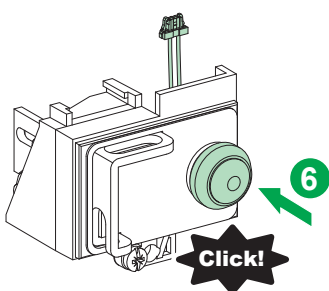
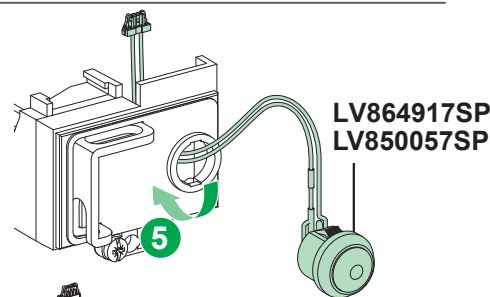
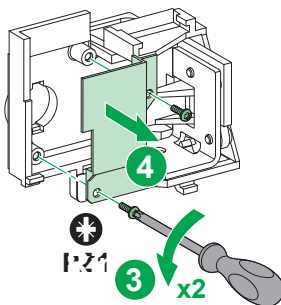
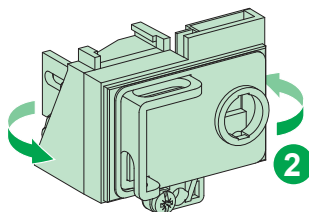
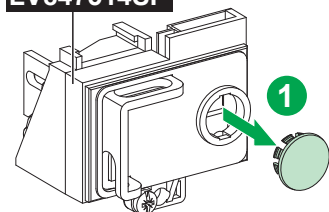
3 Remove Front Cover / Démontage du capot / Extracción de la cubierta frontal / Entfernen Sie die vorderseitige Abdeckung / Rimozione del coperchio frontale / Remover a tampa frontal / Снимите переднюю крышку / 拆下前罩

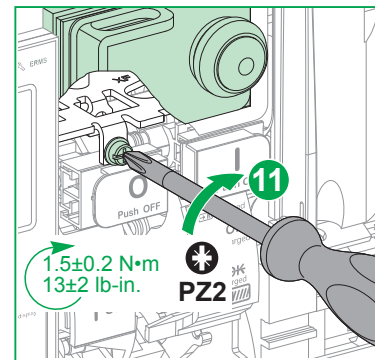
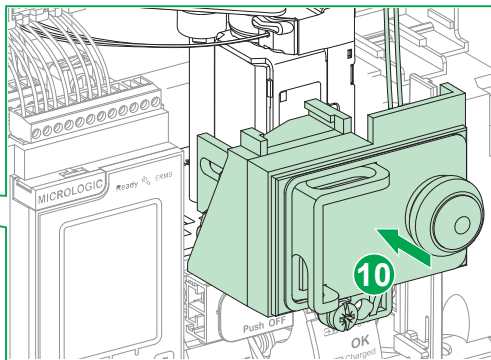
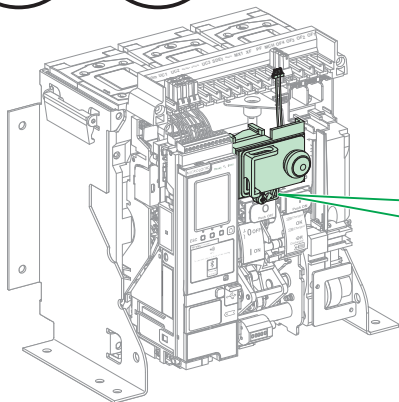
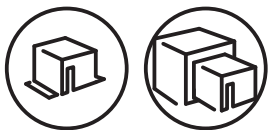


4 Installation / Installation / Instalación / Installation / Installazione / Instalação / Установка / 安装



LV847514SP





en The BPFE/BPFET electrical closing pushbutton is always associated with an XF communicating voltage release.

The BPFE (LV864917SP) is connected as follows:

- either directly to the XF voltage release, see Section 5;
- or to the isolation module (LV850056SP) of the Micrologic X control unit, see Section 6.

The BPFET (LV850057SP) can only be connected to the isolation module (LV850056SP) of the Micrologic X control unit, see Section 6.

fr Le bouton-poussoir de fermeture électrique BPFE/BPFET est toujours associé à un déclencheur voltétrique communiquant XF.

Le BPFE (LV864917SP) est raccordé :

- soit directement au déclencheur XF, voir section 5.
- soit au module d'isolation (LV850056SP) de l'unité de contrôle Micrologic X, voir section 6.

Le BPFET (LV850057SP) ne peut être raccordé qu'au module d'isolation (LV850056SP) de l'unité de contrôle Micrologic X, voir section 6.

es El botón pulsador de cierre eléctrico BPFE/BPFET está siempre asociado a una bobina de disparo comunicante XF.

El BPFE (LV864917SP) está conectado de la manera siguiente:

- directamente a la bobina de disparo XF (consulte la sección 5);
- o bien, al módulo de seccionamiento (LV850056SP) de la unidad de control Micrologic X (consulte la sección 6).

El BPFET (LV850057SP) sólo puede conectarse al módulo de seccionamiento (LV850056SP) de la unidad de control Micrologic X (consulte la sección 6).

de Der elektrische Drucktaster BPFE/BPFET ist immer mit einem kommunikationsfähigen Spannungsauslöser XF verbunden.

Der BPFE (LV864917SP) ist wie folgt verbunden:

- Entweder direkt mit dem XF-Spannungsauslöser, siehe Abschnitt 5;
- Oder mit dem Isolationsmodul (LV850056SP) des Micrologic X Auslösesystems, siehe Abschnitt 6:

Der BPFET (LV850057SP) kann nur mit dem Isolationsmodul (LV850056SP) des Micrologic X Auslösesystems verbunden werden, siehe Abschnitt 6:

it Il pulsante di chiusura elettrica BPFE/BPFET è sempre associato a uno sganciatore voltmetrico comunicante XF.

Il BPFE (LV864917SP) è collegato nel seguente modo:

- direttamente allo sganciatore voltmetrico XF, vedere la sezione 5;
- oppure al modulo di isolamento (LV850056SP) dell'unità di controllo Micrologic X, vedere la Sezione 6.

Il BPFET (LV850057SP) può essere collegato soltanto al modulo di isolamento (LV850056SP) dell'unità di controllo Micrologic X, vedere la Sezione 6.

pt O botão de fechamento elétrico BPFE/BPFET está sempre associado a uma libertação de tensão de comunicação XF.

O BPFE (LV864917SP) está ligado do seguinte modo:

- diretamente à libertação de tensão XF, consulte a Secção 5;
- ou ao módulo de isolamento (LV850056SP) da unidade de controle Micrologic X, consulte a Secção 6.

O BPFET (LV850057SP) só pode ser conectado ao módulo de isolamento (LV850056SP) da unidade de controle Micrologic X, consulte a Secção 6.

ru Кнопка электрического включения BPFE/BPFET всегда связана с расцепителями напряжения с функцией связи XF.

Подключение кнопки BPFE (LV864917SP) выполняйте следующим образом:

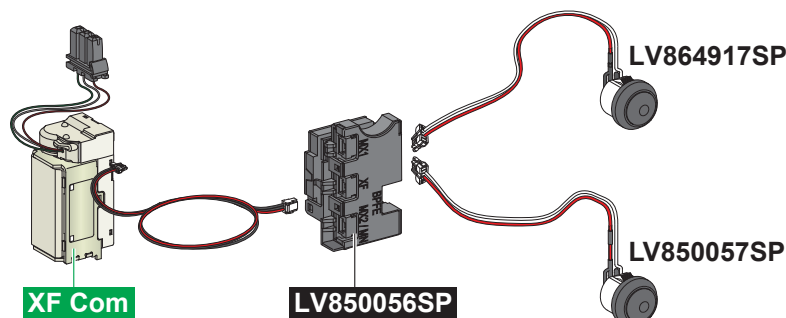
- либо непосредственно к расцепителю напряжения XF, см. раздел 5;
- либо к модулю изоляции (LV850056SP) блока контроля и управления Micrologic X, см. раздел 6.

Кнопку BPFET (LV850057SP) можно подключать только к модулю изоляции (LV850056SP) блока контроля и управления Micrologic X, см. раздел 6.

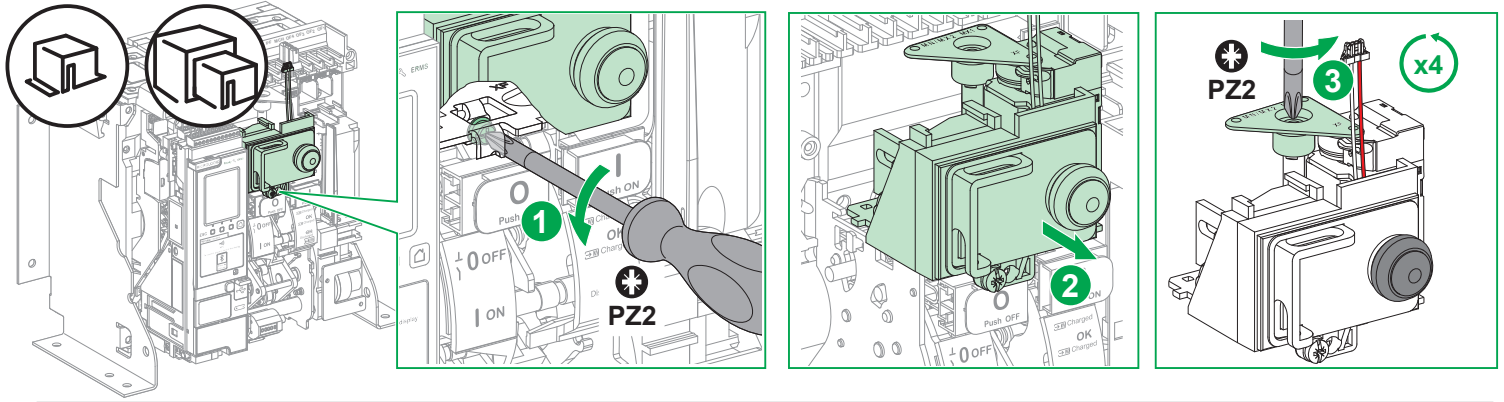
zh BPFE/BPFET 电气合闸按钮始终与 XF 通信线圈关联。

BPFE (LV864917SP) 连接方法如下：
● 可以直接连接到 XF 线圈，参见第 5 部分；
● 也可以连接到 Micrologic X 控制单元的隔离模块 (LV850056SP)，参见第 6 部分。

BPFET (LV850057SP) 只能连接到 Micrologic X 控制单元的隔离模块 (LV850056SP)，参见第 6 部分。



5 Connection of BPFE to XF Voltage Release / Raccordement du BPFE au déclencheur voltométrique XF / Conexión del BPFE a la bobina de disparo XF / Verbinden des BPFE mit dem XF-Spannungsauslöser / Collegamento del BPFE allo sganciatore voltmetrico XF / Conexão do BPFE à libertação de tensão XF / Подключение кнопки BPFE к распейтелю напряжения XF / 将 BPFE 连接到 XF 线圈

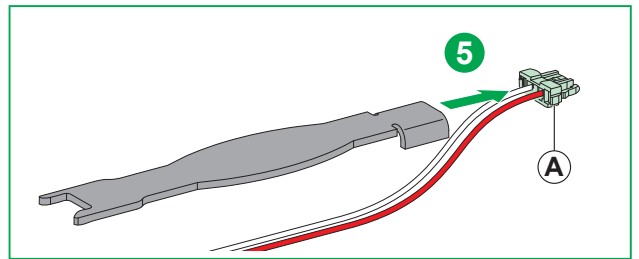
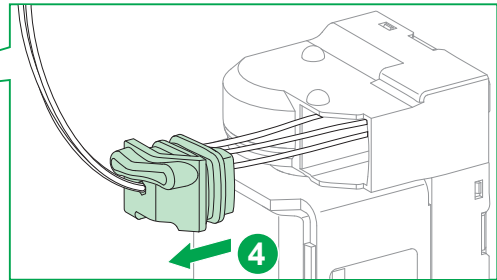
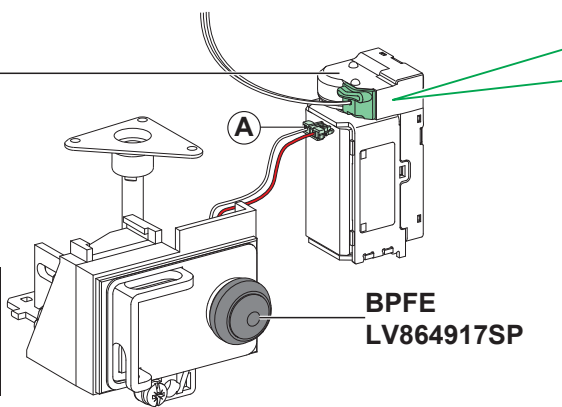


XF diag&com

- LV833033SP
- LV833034SP
- LV833035SP
- LV833036SP
- LV833037SP
- LV833038SP

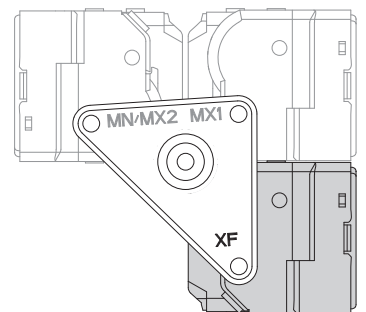
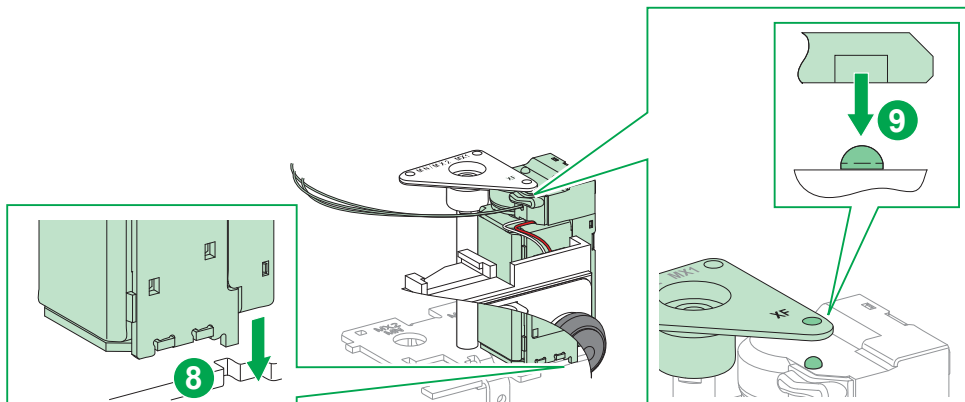
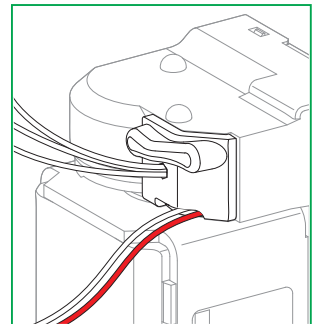
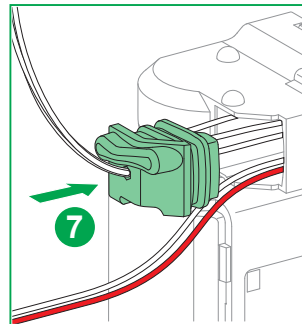
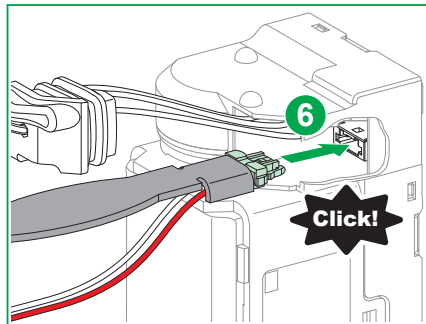
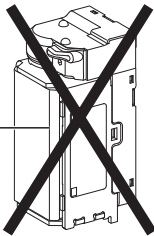
XF diag&com NAVY

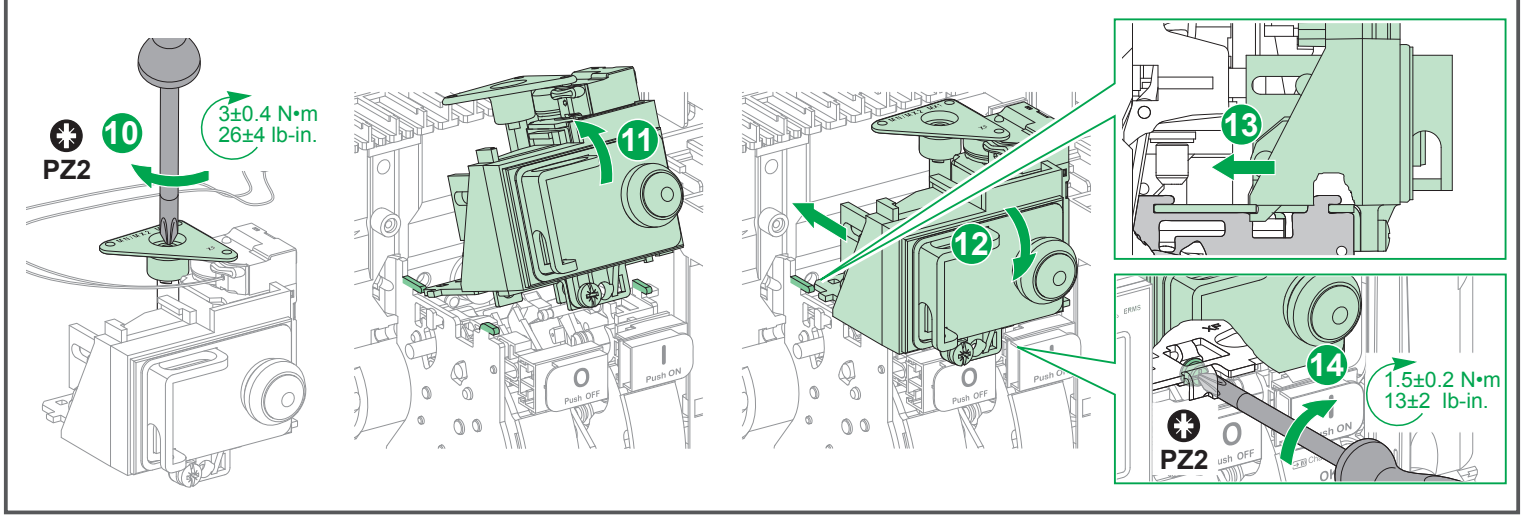
- LV864633SP
- LV864634SP
- LV864635SP



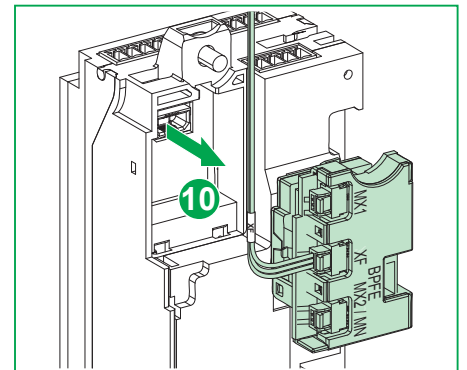
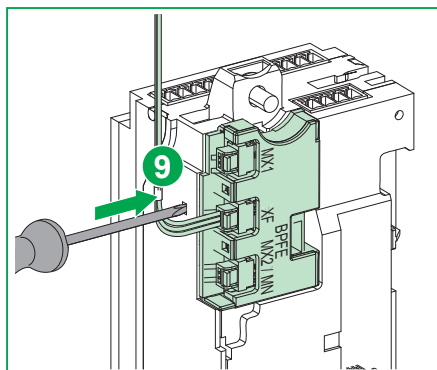
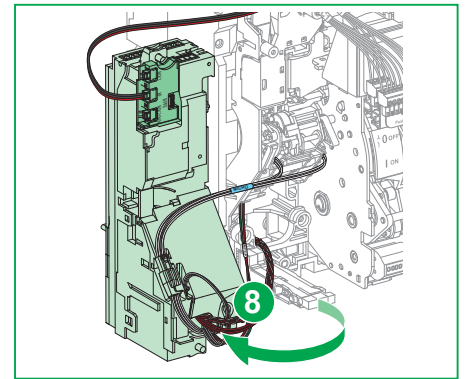
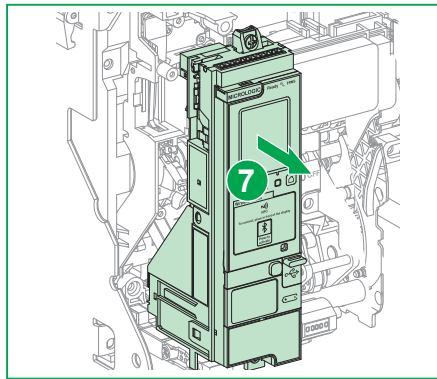
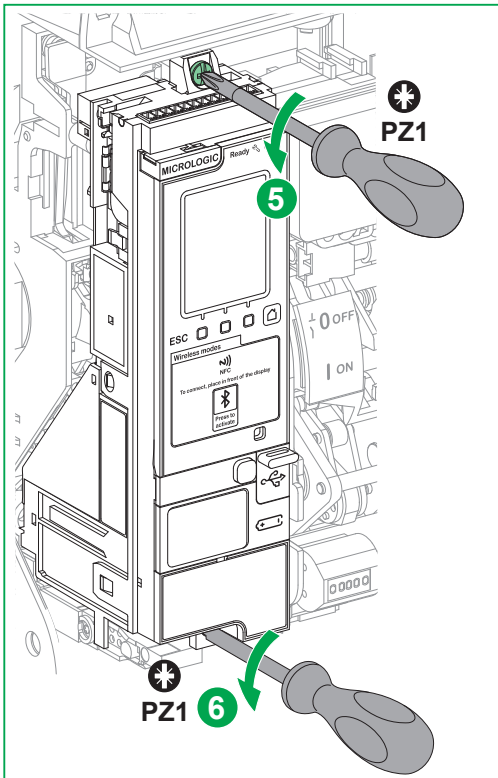
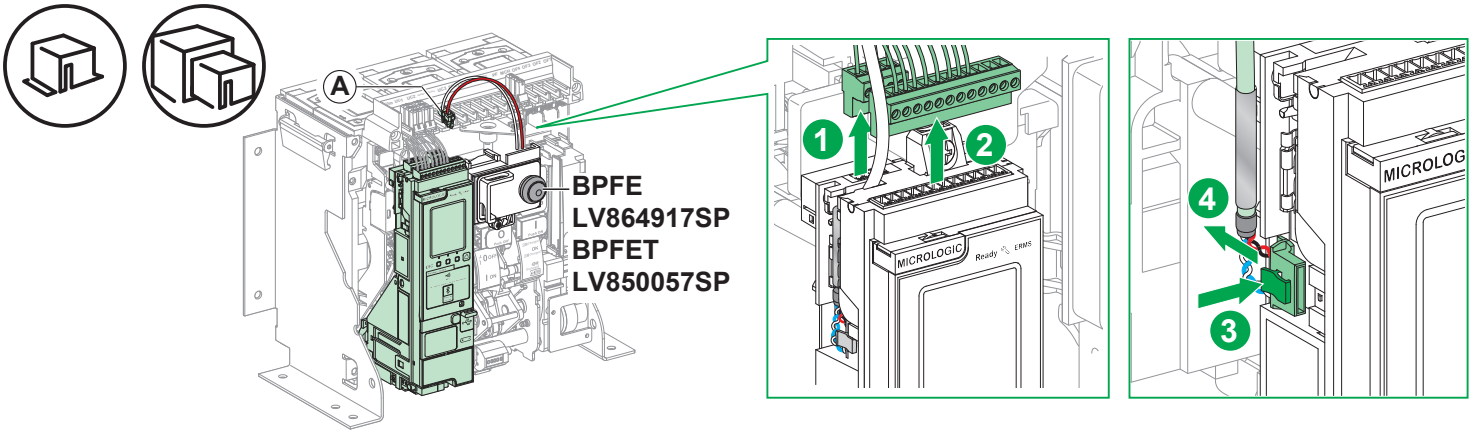
XF

- LV833659SP
- LV833660SP
- LV833661SP
- LV833662SP
- LV833663SP
- LV833664SP
- XF NAVY
- LV864542SP
- LV864543SP
- LV864544SP





6 Connection of BPFE or BPFET to Isolation Module / Raccordement du BPFE ou BPFET au module d'isolation / Conexión del BPFE o el BPFET al módulo de seccionamiento / Verbinden des BPFE oder BPFET mit dem Isolationsmodul / Collegamento del BPFE o del BPFET al modulo di isolamento / Conexão do BPFE ou do BPFET ao módulo de isolamento / Подключение кнопки BPFE или BPFET к модулю изоляции / 将 BPFE 或 BPFET 连接到隔离模块



**⚠ WARNING / AVERTISSEMENT / ADVERTENCIA / WARNUNG /
AVVERTIMENTO / ATENÇÃO / ПРЕДУПРЕЖДЕНИЕ / 警告**

HAZARD OF UNINTENDED OPERATION
When re-installing the control unit:
 ● do not unplug control unit connectors
 ● do not remove the control unit back cover
 ● do not pinch the wires.
Failure to follow these instructions can result in death, serious injury or equipment damage.

RISQUE DE FONCTIONNEMENT IMPRÉVU
Pendant le remontage de l'unité de contrôle :
 ● ne débranchez pas les connecteurs de l'unité de contrôle
 ● ne démontez pas le capot arrière de l'unité de contrôle
 ● ne pincez pas les fils.
Si ces directives ne sont pas respectées, cela peut entraîner la mort ou des blessures graves ou des dommages matériels.

RIESGO DE OPERACIÓN IMPREVISTA
Cuando se reinstala la unidad de control:
 ● no desconecte los conectores de la unidad de control
 ● no quite la cubierta posterior de la unidad de control
 ● y no permita que los cables queden atrapados.
El incumplimiento de estas instrucciones puede causar la muerte, lesiones serias o daño al equipo.

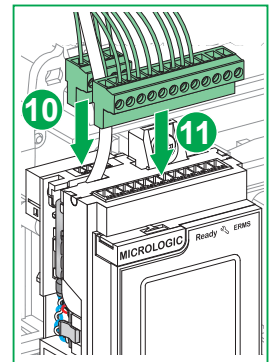
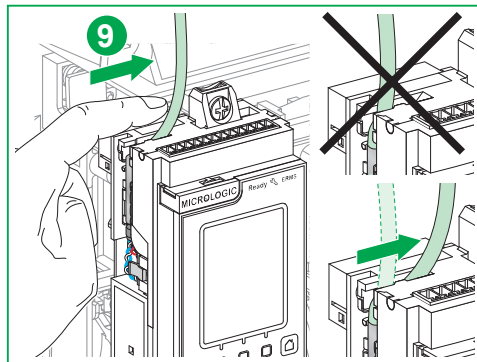
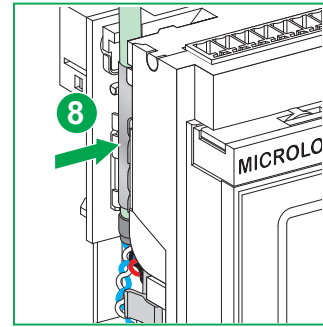
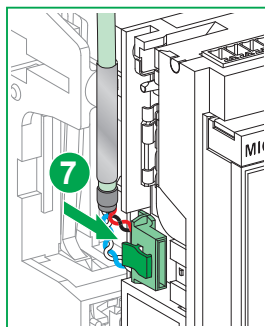
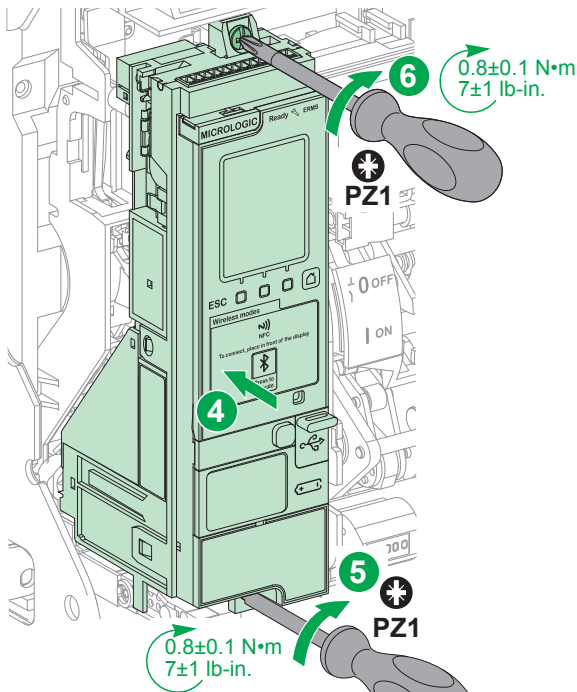
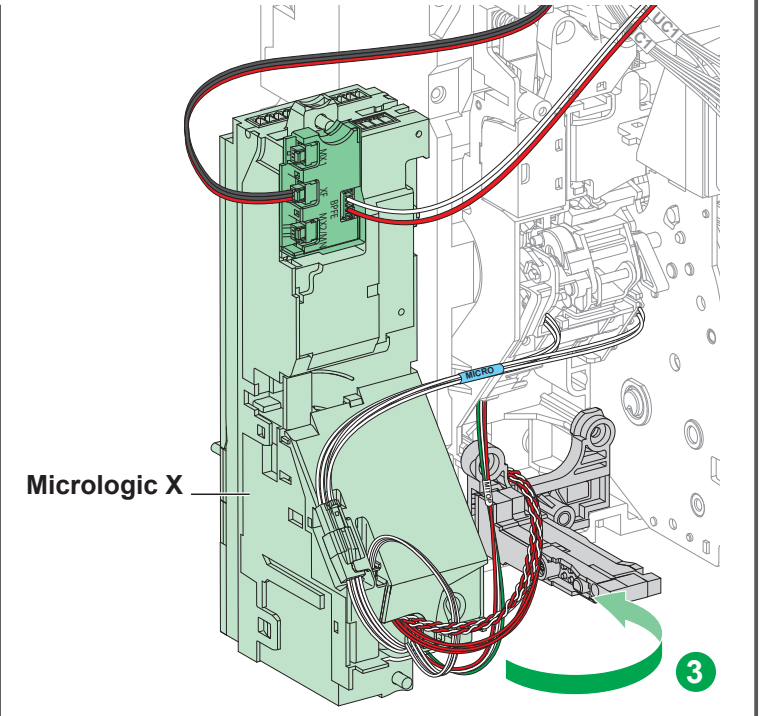
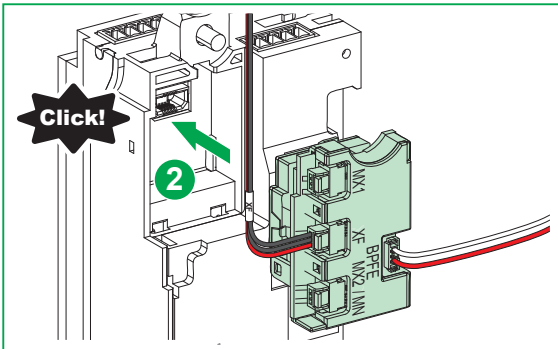
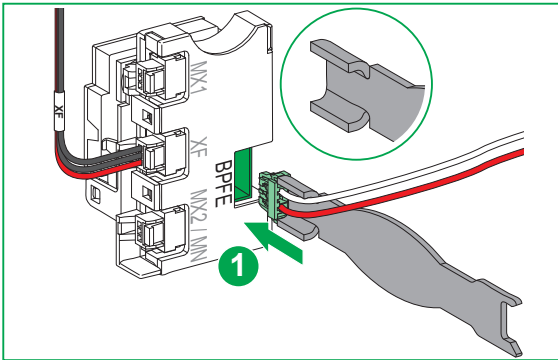
GEFÄHR EINES UNBEABSICHTIGTEN GERÄTEBETRIEBS
Beachten Sie Folgendes bei der erneuten Installation des Auslösesystems:
 ● Trennen Sie die Anschlüsse des Auslösesystems nicht.
 ● Nehmen Sie die rückseitige Abdeckung des Auslösesystems nicht ab.
 ● Klemmen bzw. knicken Sie die Drähte nicht ab.
Die Nichtbeachtung dieser Anweisungen kann Tod, schwere Verletzungen oder Sachschäden zur Folge haben.

PERICOLO DI OPERAZIONE IMPREVISTA
Quando si reinstalla l'unità di controllo:
 ● non scollegare i connettori dell'unità di controllo
 ● non rimuovere il coperchio posteriore dell'unità di controllo
 ● non pizzicare i cavi.
Il mancato rispetto di queste istruzioni può provocare morte, gravi infortuni o danni alle apparecchiature.

PERIGO DE FUNCIONAMENTO ACIDENTAL
Quando reinstalar a unidade de controle:
 ● não desconecte os conectores da unidade de controle
 ● não remova a tampa traseira da unidade de controle
 ● não aperte os fios.
A não observância destas instruções pode provocar a morte, ferimentos graves, ou danos no equipamento.

ОПАСНОСТЬ НЕПРЕДНАМЕРЕННОГО ВКЛЮЧЕНИЯ
Во время повторной установки блока управления:
 ● не отсоединяйте соединительные элементы блока управления;
 ● не снимайте заднюю крышку блока управления;
 ● не пережимайте провода.
Несоблюдение этих инструкций может привести к смерти, серьезной травме или повреждению оборудования.

意外操作风险
重新安装控制单元时：
 ● 不要拔出控制单元连接器
 ● 不要移除控制单元后罩
 ● 不要挤压接线。
不遵循上述说明可能导致人员伤亡或设备损坏。



7 Reinstall Front Cover / Remise en place du capot / Instalación de la cubierta / Installation der Abdeckung / Installazione del coperchio / Instalação da tampa / Установка крышки / 护盖安装

⚠ ⚠ DANGER / DANGER / PELIGRO / GEFAHR / PERICOLO / PERIGO / ОПАСНОСТЬ / 危险

HAZARD OF ELECTRIC SHOCK, EXPLOSION OR ARC FLASH
 ● Replace circuit breaker front cover before energizing circuit breaker to prevent access to live terminals.
 ● Do not pinch the wires when reinstalling the front cover.
Failure to follow these instructions will result in death or serious injury.

RISQUE D'ÉLECTROCUTION, D'EXPLOSION OU ÉCLAIR D'ARC ÉLECTRIQUE
 ● Remplacez le capot du disjoncteur avant de remettre le circuit sous tension pour empêcher l'accès aux bornes sous tension.
 ● Ne pincez pas les fils lors de la remise en place du capot.
Si ces directives ne sont pas respectées, cela entraînera la mort ou des blessures graves.

PELIGRO DE DESCARGA ELÉCTRICA, EXPLOSIÓN O DESTELLO POR ARQUEO
 ● Vuelva a colocar la cubierta frontal del interruptor automático antes de dar tensión al interruptor automático para evitar el acceso a bornes activados.
 ● Procure que los cables no queden atrapados al volver a instalar la cubierta frontal.
El incumplimiento de estas instrucciones provocará lesiones graves o incluso la muerte.

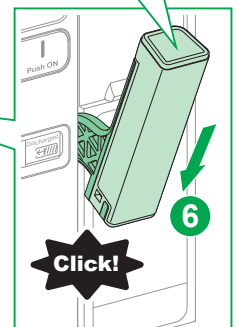
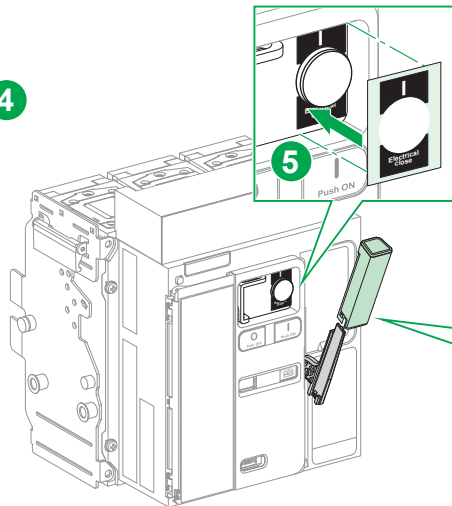
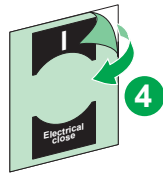
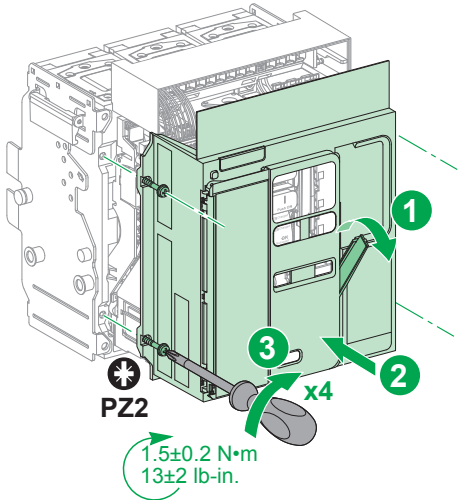
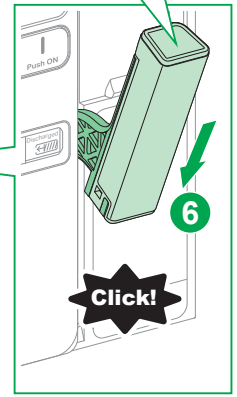
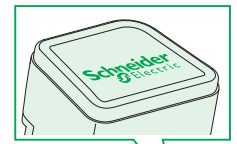
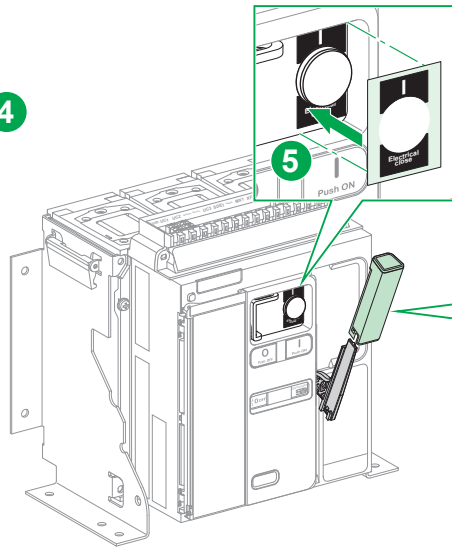
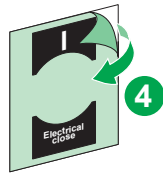
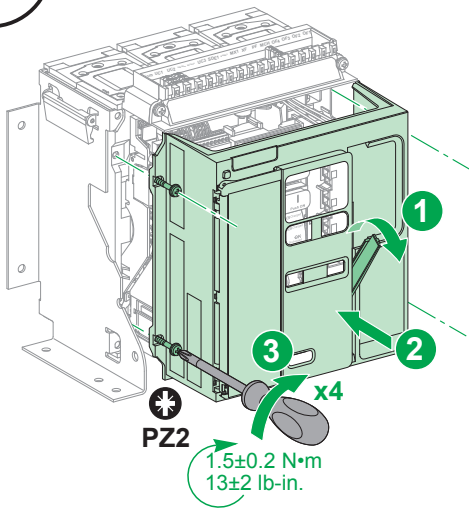
GEFAHR VON ELEKTRISCHEM SCHLAG, EXPLOSION ODER LICHTBOGEN
 ● Bringen Sie die vordere Abdeckung des Leistungsschalters wieder an, bevor Sie den Leistungsschalter einschalten, um den Zugriff auf stromführende Anschlüsse zu verhindern.
 ● Achten Sie beim Wiederanbringen der Frontabdeckung darauf, dass die Drähte nicht eingeklemmt werden.
Die Nichtbeachtung dieser Anweisungen führt zu Tod oder schweren Verletzungen.

RISCHIO DI FOLGORAZIONE, ESPLOSIONI O ARCO ELETTRICO
 ● Rimontare il coperchio frontale del sezionatore prima di dare tensione, in modo da evitare qualunque contatto con i morsetti alimentati.
 ● Non schiacciare i fili quando si reinstalla il coperchio frontale.
Il mancato rispetto di queste istruzioni provocherà morte o gravi infortuni.

RISCO DE ELECTROCUSSÃO, DE EXPLOÇÃO, OU DE ARCO ELÉCTRICO
 ● Volte a colocar a tampa dianteira do disjuntor antes de ligá-lo à corrente, para evitar o acesso aos terminais sob tensão.
 ● Não aperte os fios ao reinstalar a cobertura frontal.
A não observância destas instruções resultará em morte, ou ferimentos graves.

Опасность поражения электрическим током, взрыва или возникновения дуги
 ● Перед включением автоматического выключателя установите на место переднюю крышку автоматического выключателя во избежание прикосновения к клеммам, находящимся под напряжением.
 ● Во время установки передней крышки на место следите за тем, чтобы не пережать провода.
Несоблюдение этих инструкций приведет к смерти или серьезной травме.

电击、爆炸或弧闪的危险
 ● 在向断路器通电之前，更换断路器前护盖以防止触及带电端子。
 ● 重新安装前盖时不要夹到电线。
不遵循上述说明将导致人员伤亡。





NOTICE / AVISO / AVIS / HINWEIS / AVVISO / AVISO / УВЕДОМЛЕНИЕ / 注意

<p>HAZARD OF FALSE DIAGNOSTIC The BPFE/BPFET electrical closing pushbutton must be declared in the Micrologic X control unit by using the latest version of Ecoreach software. Failure to follow these instructions can result in the loss of some diagnostic functions.</p>	<p>RISQUE DE DIAGNOSTIC ERRONÉ Le bouton-poussoir de fermeture électrique BPFE/BPFET doit être déclaré dans l'unité de contrôle Micrologic X en utilisant la dernière version du logiciel Ecoreach. Si ces directives ne sont pas respectées, cela peut entraîner la perte de certaines fonctions de diagnostic.</p>	<p>RIESGO DE DIAGNÓSTICO ERRÓNEO El botón pulsador de cierre eléctrico BPFE/BPFET debe declararse en la unidad de control Micrologic X, usando la versión más reciente del software Ecoreach. El incumplimiento de estas instrucciones puede causar la pérdida de algunas de las funciones de diagnóstico.</p>	<p>GEFAHR EINER FEHLERHAFTEN DIAGNOSE Der elektrische Schließstaster BPFE/BPFET muss mit der neuesten Version der Ecoreach-Software im Micrologic X-Auslösesystem deklariert werden. Die Nichtbeachtung dieser Anweisungen kann den Verlust einiger Diagnosefunktionen zur Folge haben.</p>
<p>PERICOLO DI FALSA DIAGNOSTICA Il pulsante di chiusura elettrica BPFE/BPFET deve essere dichiarato nell'unità di controllo Micrologic X tramite la versione più recente del software Ecoreach. Il mancato rispetto di queste istruzioni può provocare la perdita di alcune funzioni diagnostiche.</p>	<p>RISCO DE FALSO DIAGNÓSTICO O botão de ação de fechamento elétrico BPFE/BPFET deve ser declarado na unidade de controle Micrologic X usando a mais recente versão do software Ecoreach. A falha do cumprimento dessas instruções pode resultar na perda de algumas funções de diagnóstico.</p>	<p>ОПАСНОСТЬ НЕПРАВИЛЬНОЙ ДИАГНОСТИКИ Кнопка электрического включения BPFE/BPFET должна быть зарегистрирована в блоке управления Micrologic X с использованием последней версии программного обеспечения Ecoreach. Несоблюдение данных инструкций может привести к потере некоторых функций диагностики.</p>	<p>误诊断风险 必须使用最新版的 Ecoreach 软件，在 Micrologic X 控制单元中声明 BPFE/BPFET 电气合闸按钮。 如不遵循这些说明，可能导致丧失某些诊断功能。</p>

<p>en 1. Connect a PC with Ecoreach software to the mini USB port of the Micrologic X control unit. 2. Use Ecoreach software to declare the BPFE/BPFET electrical closing pushbutton. Note: Ecoreach software updates the configuration data automatically on the Safe Repository server. ● If the PC is connected to the Internet the update is made immediately. ● If the PC is not connected to the Internet, the update is made the next time that Ecoreach software is used and connected to the Internet.</p>	<p>fr 1. Connectez un PC avec le logiciel Ecoreach au port mini USB de l'unité de contrôle Micrologic X. 2. Utilisez le logiciel Ecoreach pour déclarer le bouton-poussoir de fermeture électrique BPFE/BPFET. Nota : Le logiciel Ecoreach met à jour automatiquement les données de configuration sur le serveur Safe Repository. ● Si le PC est raccordé à Internet, la mise à jour est immédiate. ● Si le PC n'est raccordé à Internet, la mise à jour est effectuée lors de la prochaine utilisation d'Ecoreach avec le PC connecté à Internet.</p>	<p>es 1. Conecte un PC con el software de Ecoreach al puerto mini USB de la unidad de control Micrologic X. 2. Use el software Ecoreach to declarar el botón pulsador de cierre eléctrico BPFE/BPFET. Nota: El software Ecoreach actualiza automáticamente los datos de configuración en el servidor Safe Repository. ● Si el PC está conectado a Internet, la actualización se realiza inmediatamente. ● Si el PC no está conectado a Internet, la actualización se realizará a la próxima vez que se utilice el software Ecoreach y se conecte a Internet.</p>	<p>de 1. Schließen Sie den PC mit der Ecoreach-Software an den mini-USB-Port des Micrologic X-Auslösesystems an. 2. Verwenden Sie die Ecoreach-Software, um den elektrischen Schließstaster BPFE/BPFET zu deklarieren. Hinweis: Die Ecoreach-Software führt automatisch eine Aktualisierung der Konfigurationsdaten auf dem Safe Repository-Server durch. ● Wenn der PC über eine Verbindung zum Internet verfügt, wird die Aktualisierung sofort durchgeführt. ● Wenn der PC nicht mit dem Internet verbunden ist, erfolgt die Aktualisierung bei der nächsten Verwendung der Ecoreach-Software mit aktiver Internetverbindung.</p>
<p>it 1. Collegare un PC con software Ecoreach alla porta mini USB dell'unità di controllo Micrologic X. 2. Utilizzare il software Ecoreach per dichiarare il pulsante di chiusura elettrica BPFE/BPFET. Nota: Il software Ecoreach aggiorna automaticamente i dati di configurazione sul server Safe Repository. ● Se il PC è collegato a Internet, l'aggiornamento è immediato. ● Se il PC non è collegato a Internet, l'aggiornamento avviene al successivo utilizzo del software Ecoreach con collegamento a Internet.</p>	<p>pt 1. Conecte um PC com o software Ecoreach à porta mini USB da unidade de controle Micrologic X. 2. Use o software Ecoreach para declarar o botão de ação de fechamento elétrico BPFE/BPFET. Nota: O software Ecoreach atualiza os dados de configuração automaticamente no servidor Safe Repository. ● Se o PC estiver conectado à Internet, a atualização é imediatamente realizada. ● Se o PC não estiver conectado à Internet, a atualização é realizada da próxima vez que o software Ecoreach for usado e conectado à Internet.</p>	<p>ru 1. Подключите ПК с установленным на нем программным обеспечением Ecoreach к порту мини-USB блока контроля и управления Micrologic X. 2. Используйте программное обеспечение Ecoreach для регистрации кнопки электрического включения BPFE/BPFET. Примечание: Программное обеспечение автоматически обновляет данные конфигурации на сервере Safe Repository. ● Если ПК подключен к интернету, обновление выполняется немедленно. ● Если ПК не подключен к интернету, обновление будет выполнено при следующем сеансе работы в программном обеспечении Ecoreach при наличии подключения к интернету.</p>	<p>zh 1. 将安装了 Ecoreach 软件的 PC 连接到 Micrologic X 控制单元的 mini USB 端口。 2. 使用 Ecoreach 软件声明 BPFE/BPFET 电气合闸按钮。 注意: Ecoreach 软件能够自动更新安全库服务器上的配置数据。 ● 如果 PC 连接到互联网，会立即执行更新。 ● 如果 PC 未连接到互联网，则在下次使用 Ecoreach 软件并将其连接到互联网时，执行更新。</p>

NOTICE / AVISO / AVIS / HINWEIS / AVVISO / AVISO / УВЕДОМЛЕНИЕ / 注意

<p>HAZARD OF INCOMPLETE MICROLOGIC X CONFIGURATION DATA Connect to the Internet the PC used to configure the Micrologic X control unit and its accessories. Launch Ecoreach software. The configuration data is automatically updated on the Safe Repository server. Failure to follow these instructions can result in the inability to recover the latest configuration of the circuit breaker. This can compromise the success of a replacement of the Micrologic X control unit.</p>	<p>RISQUE DE PERTE DES DONNÉES DE CONFIGURATION DU MICROLOGIC X Connectez le PC utilisé pour configurer l'unité de contrôle Micrologic X et ses accessoires à Internet et lancez le logiciel Ecoreach pour que les données de configuration soient mises à jour automatiquement sur le serveur Safe Repository. Si ces directives ne sont pas respectées, cela peut entraîner l'impossibilité de récupérer la configuration à jour du disjoncteur et de compromettre un futur remplacement de l'unité de contrôle Micrologic X.</p>	<p>RIESGO DE DATOS DE CONFIGURACIÓN MICROLOGIC X INCOMPLETOS Conecte a Internet el PC que va a usar para configurar la unidad de control Micrologic X y sus accesorios. Inicie el software Ecoreach. Los datos de configuración se actualizan automáticamente en el servidor Safe Repository. El incumplimiento de estas instrucciones puede causar la imposibilidad de recuperar de la configuración más reciente del interruptor automático. A su vez, esto puede provocar que la sustitución de la unidad de control Micrologic X no se realice correctamente.</p>	<p>GEFAHR UNVOLLSTÄNDIGER MICROLOGIC X-KONFIGURATIONS DATEN Stellen Sie auf dem PC, der zur Konfiguration des Micrologic X-Auslösesystems und der zugehörigen Komponenten verwendet wurde, eine Verbindung zum Internet her. Starten Sie die Ecoreach-Software. Die Konfigurationsdaten werden automatisch auf dem Safe Repository-Server aktualisiert. Die Nichtbeachtung dieser Anweisungen kann dazu führen, dass die neueste Konfiguration des Leistungsschalters nicht wiederhergestellt werden kann. Dadurch kann das Micrologic X-Auslösesystem ggf. nicht erfolgreich ausgewechselt werden.</p>
<p>PERICOLO DI DATI DI CONFIGURAZIONE MICROLOGIC X INCOMPLETI Collegare a Internet il PC utilizzato per configurare l'unità di controllo Micrologic X e i relativi accessori. Lanciare il software Ecoreach. I dati di configurazione vengono aggiornati automaticamente sul server Safe Repository. Il mancato rispetto di queste istruzioni può determinare l'impossibilità di recuperare la configurazione più recente dell'interruttore. Ciò può compromettere la corretta sostituzione dell'unità di controllo Micrologic X.</p>	<p>PERIGO DE DADOS DE CONFIGURAÇÃO MICROLOGIC X INCOMPLETOS Conecte à Internet o PC usado para configurar a unidade de controle Micrologic X e seus acessórios. Inicie o software Ecoreach. Os dados de configuração são automaticamente atualizados no servidor Safe Repository. A falha do cumprimento dessas instruções pode resultar na incapacidade de recuperar a mais atual configuração do disjuntor. Isso pode comprometer o sucesso de uma substituição da unidade de controle Micrologic X.</p>	<p>ОПАСНОСТЬ НЕПОЛНЫХ ДАННЫХ КОНФИГУРАЦИИ MICROLOGIC X Подключите к интернету ПК, используемый для конфигурации блока управления Micrologic X и его принадлежностей. Запустите программное обеспечение Ecoreach. Данные конфигурации автоматически обновляются на сервере Safe Repository. Несоблюдение данных инструкций может привести к невозможности восстановить последнюю конфигурацию автомата защиты цепи. В свою очередь, это может помешать успешной замене блока управления Micrologic X.</p>	<p>MICROLOGIC X 配置数据不完整 将用于配置 Micrologic X 控制单元及其附件的 PC 连接到互联网。启动 Ecoreach 软件。安全库服务器上的配置数据自动更新。 如不遵循这些说明，可能导致无法恢复上次执行的断路器配置。这进而可能妨碍 Micrologic X 控制单元的更换。</p>

XF diag&com	Vext
LV833033SP 24 V~, 24-30 V---	20.4-33 V~/---
LV833034SP 48 V~, 48-60 V---	37.9-66 V~/---
LV833035SP 100-130 V~/---	75-143 V~/---

XF diag&com	Vext
LV833036SP 200-250 V~/---	170-275 V~/---
LV833037SP 277 V~	187-304.7 V~
LV833038SP 380-480 V~	323-528 V~

XF diag&com NAVY	Vext
LV864633SP 115 V~	75-143 V~
LV864634SP 220 V~	170-275 V~
LV864635SP 380-440 V~	323-488 V~

en To control the BPFE or BPFET electrical closing pushbutton from an XF closing voltage release, you need an external adjustable power supply (Vext).

fr Le contrôle du bouton-poussoir de fermeture électrique BPFE ou BPFET avec un déclencheur voltétrique de fermeture XF requiert une source d'alimentation externe réglable (Vext).

es Para controlar el botón pulsador de cierre eléctrico de BPFE o BPFET de una bobina de cierre XF, necesita una fuente de alimentación ajustable externa (Vext).

de Um den elektrischen Drucktaster BPFE oder BPFET von einer Einschaltspule XF aus zu steuern, benötigen Sie eine externe anpassbare Spannungsversorgung (Vext).

it Per controllare il pulsante di chiusura elettrica BPFE o BPFET da uno sganciatore voltmetrico XF, è necessaria una fonte di alimentazione esterna regolabile (Vext).

pt Para controlar o botão de fechamento BPFE ou BPFET de uma libertação de fechamento XF, necessita de uma fonte de alimentação ajustável externa (Vext).

ru Для осуществления управления кнопкой электрического включения BPFE или BPFET с катушки включения XF необходим внешний регулируемый источник электропитания (Vвнеш.).

zh 控制 XF 合闸线圈的 BPFE 或 BPFET 电气合闸按钮时，需要使用可调式外部供电模块 (Vext)。

⚠ DANGER / DANGER / PELIGRO / GEFAHR / PERICOLO / PERIGO / ОПАСНОСТЬ / 危險

HAZARD OF ELECTRIC SHOCK, EXPLOSION OR ARC FLASH
Take all measures necessary to avoid the hazard of electrocution when the external power supply voltage is greater than 30 V~ or 40 V---.
Failure to follow these instructions will result in death or serious injury.

RISQUE D'ÉLECTROCUTION, D'EXPLOSION OU ÉCLAIR D'ARCO ÉLECTRIQUE
Prenez toutes les mesures nécessaires pour éviter les risques d'électrocutions lorsque la tension de l'alimentation externe est supérieure à 30 V~ ou 40 V---.
Si ces directives ne sont pas respectées, cela entraînera la mort ou des blessures graves.

PELIGRO DE DESCARGA ELÉCTRICA, EXPLOSIÓN O DESTELLO POR ARQUEO
Tome todas las medidas necesarias para evitar el riesgo de electrocución cuando la tensión de la fuente de alimentación externa sea superior a 30 V~ o 40 V---.
El incumplimiento de estas instrucciones provocará lesiones graves o incluso la muerte.

GEFAHR VON ELEKTRISCHEM SCHLAG, EXPLOSION ODER LICHTBOGEN
Ergreifen Sie alle erforderlichen Sicherheitsvorkehrungen, um die Gefahr eines elektrischen Schlags zu vermeiden, wenn die externe Spannungsversorgung eine Spannung von über 30 V~ bzw. 40 V--- bereitstellt.
Die Nichtbeachtung dieser Anweisungen führt zu Tod oder schweren Verletzungen.

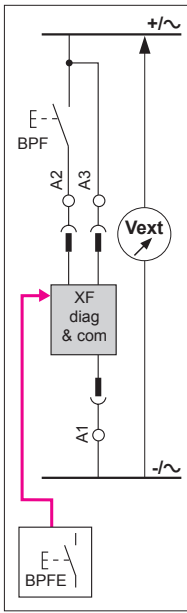
RISCHIO DI FOLGORAZIONE, ESPLOSIONI O ARCO ELETTRICO
Prendere tutte le misure necessarie ad evitare il rischio di scossa elettrica quando la tensione di alimentazione esterna è superiore a 30 V~ o 40 V---.
Il mancato rispetto di queste istruzioni provocherà morte o gravi infortuni.

RISCO DE ELECTROCUSSÃO, DE EXPLOSAÇÃO, OU DE ARCO ELÉCTRICO
Tome todas as medidas necessárias para evitar o risco de electrocussão se a tensão de alimentação externa for superior a 30 V~ ou 40 V---.
A não observância destas instruções resultará em morte, ou ferimentos graves.

Опасность поражения электрическим током, взрыва или возникновения дуги
Примите все необходимые меры, чтобы избежать риска поражения электрическим током, когда внешнее напряжение питания более 30 В~ перем. тока или 40 В--- пост. тока.
Несоблюдение этих инструкций приведет к смерти или серьезной травме.

电击、爆炸或弧闪的危险
当外部电源电压高于 30 V~ 或 40 V--- 时不遵循上述说明将导致人员伤亡。

9.1 Check BPFE Connected to XF Voltage Release / Contrôle du BPFE raccordé au déclencheur voltétrique XF / Comprobación del BPFE conectado a la bobina de disparo XF / Überprüfen der Verbindung des BPFE mit dem XF-Spannungsauslöser / Verifica del collegamento del BPFE allo sganciatore voltmetrico XF / Verificar o BPFE conetado à libertação de tensão XF / Проверка кнопки BPFE, подключенной к расцепителю напряжения XF / 检查 BPFE 是否连接到 XF 线圈



en 1. Connect the external power supply to the A1-A3 terminals, as shown.
Note: If the circuit breaker is equipped with an MN undervoltage release, it must be supplied with the rated voltage on D1-D2 terminals during the check.
2. Set the external power supply to the value indicated for Vext.
3. Charge the circuit breaker closing spring.
4. Send a closing order using the BPFE
5. The circuit breaker must close.
6. Open the circuit breaker.
7. Disconnect the external power supply.

fr 1. Raccordez la source d'alimentation externe aux bornes A1-A3, voir schéma ci-contre.
Nota : Si le disjoncteur est équipé d'un déclencheur MN, il faut l'alimenter à sa tension assignée aux bornes D1-D2 pendant le contrôle.
2. Réglez la source d'alimentation externe à la valeur Vext indiquée.
3. Armez le disjoncteur
4. Donnez un ordre de fermeture à l'aide du BPFE.
5. Le disjoncteur doit se fermer.
6. Ouvrez le disjoncteur.
7. Débranchez la source d'alimentation externe.

es 1. Conecte la fuente de alimentación externa a los bornes A1-A3, tal como se muestra.
Nota: Si el interruptor automático cuenta con una bobina de disparo MN, deberá suministrarle la tensión de los terminales D1-D2 durante la comprobación.
2. Establezca la fuente de alimentación externa en el valor indicado por Vext.
3. Cargue el muelle resorte de cierre del interruptor automático.
4. Envíe de una orden de cierre mediante el BPFE
5. El interruptor automático deberá cerrarse.
6. Abra el interruptor automático.
7. Desconexión de la fuente de alimentación externa.

de 1. Verbinden Sie die externe Spannungsversorgung mit den Klemmen A1-A3, wie abgebildet.
Hinweis: SWenn der Leistungsschalter mit einem MN-Unterspannungsauslöser ausgestattet ist, muss er während der Überprüfung mit der Nennspannung an den Klemmen D1-D2 versorgt werden.
2. Stellen Sie die externe Spannungsversorgung auf den Wert ein, der für Vext angegeben ist.
3. Spannen Sie die Schließfeder des Leistungsschalters.
4. Senden Sie einen Schließbefehl, indem Sie den BPFE betätigen
5. Der Leistungsschalter muss sich schließen.
6. Öffnen Sie den Leistungsschalter.
7. Trennen Sie die externe Spannungsversorgung ab.

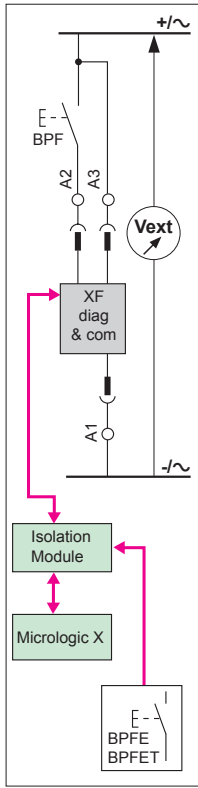
it 1. Collegare l'alimentazione esterna ai morsetti A1-A3 come indicato.
Nota: se l'interruttore automatico è dotato di uno sganciatore di minima tensione MN, deve essere alimentato con la tensione nominale presente sui terminali D1-D2 durante il controllo.
2. Impostare l'alimentazione esterna al valore indicato per Vext.
3. Caricare la molla di chiusura dell'interruttore automatico.
4. Inviare un comando di chiusura mediante il BPFE
5. L'interruttore automatico deve chiudersi.
6. Aprire l'interruttore automatico.
7. Scollegare la fonte di alimentazione esterna.

pt 1. Conete a fonte de alimentação externa aos terminais A1-A3, como indicado.
Nota : se o disjuntor estiver equipado com uma bobina de mínima tensão MN, deve ser fornecido com a tensão nominal nos terminais D1-D2 durante a verificação.
2. Defina a fonte de alimentação externa de acordo com o valor indicado para Vext.
3. Carregue a mola de fechamento do disjuntor.
4. Enviar uma ordem de fechamento usando o BPFE
5. O disjuntor deve fechar.
6. Abra o disjuntor.
7. Desconetar a fonte de alimentação externa.

ru 1. Подключите внешний источник питания к клеммам A1-A3, как показано на рисунке.
Примечание: Если автоматический выключатель оснащен расцепителем минимального напряжения, во время проверки на его клеммы D1-D2 необходимо подавать номинальное напряжение.
2. Настройте внешний источник электропитания на значение, указанное для параметра Vвнеш.
3. Возведите замыкающую пружину автоматического выключателя.
4. С помощью кнопки BPFE подайте команду на замыкание.
5. Автоматический выключатель должен замкнуться.
6. Разомкните автоматический выключатель.
7. Отсоедините внешний источник питания.

zh 1. 将外部供电模块连接到 A1-A3 端子，如图所示。
注意：如果断路器配备 MN 欠压线圈，则执行该检查时必须要在 D1-D2 端子上提供额定电压。
2. 将外部供电模块设置为 Vext 指定的值。
3. 给断路器合闸弹簧储能。
4. 通过 BPFE 发送合闸指令
5. 断路器必须合闸。
6. 将断路器分闸。
7. 断开外部电源。

9.2 Check BPFE or BPFET Connected to the Isolation Module / Contrôle du BPFE ou BPFET raccordé au module d'isolation / Comprobación del BPFE o BPFET conectado al módulo de seccionamiento / Stellen Sie sicher, dass BPFE oder BPFET mit dem Isolationsmodul verbunden ist / Verifica connessione BPFE o BPFET al modulo d'isolamento / Verificar BPFE ou BPFET conetado ao módulo de isolamento / Убедитесь, что BPFE или BPFET подключены к модулю изоляции / 检查 BPFE 或 BPFET 是否连接到隔离模块



- en** 1. Supply power to the Micrologic X control unit.
2. Connect the external power supply to the A1–A3 terminals, as shown.
Note: If the circuit breaker is equipped with an MN undervoltage release, it must be supplied with the rated voltage on D1–D2 terminals during the check.
3. Set the external power supply to the value indicated for Vext.
4. Charge the circuit breaker closing spring.
5. Send an close order by BPFE or BPFET.
6. With the BPFE, the circuit breaker must close.
With the BPFET, the circuit breaker must close after the time delay configured in the control unit. The LED on the BPFE flashes until the time delay has elapsed.
7. Open the circuit breaker.
8. Disconnect the external power supply.

- it** 1. Applicare tensione all'unità di controllo Micrologic X.
2. Collegare l'alimentazione esterna ai morsetti A1–A3 come indicato.
Nota: se l'interruttore automatico è dotato di uno sganciatore di minima tensione MN, deve essere alimentato con la tensione nominale presente sui terminali D1–D2 durante il controllo.
3. terna al valore indicato per Vext.
4. Caricare la molla di chiusura dell'interruttore automatico.
5. Inviare un ordine di chiusura premendo BPFE o BPFET.
6. Con il BPFE, l'interruttore automatico deve chiudersi.
Con il BPFET, l'interruttore automatico deve chiudersi dopo il tempo di ritardo configurato nell'unità di controllo. Il LED del BPFET lampeggia finché scade il tempo di ritardo.
7. Aprire l'interruttore automatico.
8. Scollegare la fonte di alimentazione esterna.

- fr** 1. Alimentez l'unité de contrôle Micrologic X.
2. Raccordez la source d'alimentation externe aux bornes A1–A3, voir schéma ci-contre.
Nota : Si le disjoncteur est équipé d'un déclencheur MN, il faut l'alimenter à sa tension assignée aux bornes D1–D2 pendant le contrôle.
3. Réglez la source d'alimentation externe à la valeur Vext indiquée.
4. Armez le disjoncteur
5. Donnez un ordre de fermeture à l'aide du BPFE ou BPFET
6. Avec un BPFE, le disjoncteur doit se fermer.
Avec un BPFET, le disjoncteur doit se fermer au bout de la temporisation réglée dans l'unité de contrôle. La LED du BPFET clignote pendant l'écoulement de la temporisation.
7. Ouvrez le disjoncteur.
8. Débranchez la source d'alimentation externe.

- pt** 1. Forneça energia à unidade de controle Micrologic X.
2. Conete a fonte de alimentação externa aos terminais A1–A3, como indicado.
Nota : se o disjuntor estiver equipado com uma bobina de mínima tensão MN, deve ser fornecido com a tensão nominal nos terminais D1–D2 durante a verificação.
3. Defina a fonte de alimentação externa de acordo com o valor indicado para Vext.
4. Carregue a mola de fechamento do disjuntor.
5. Enviar uma ordem de fechamento pressionando BPFE ou BPFET.
6. Com o BPFE, o disjuntor deve fechar.
Com o BPFET, o disjuntor deve fechar após o período de atraso configurado na unidade de controle. O LED no BPFE pisca até o período de atraso terminar.
7. Abra o disjuntor.
8. Desconetar a fonte de alimentação externa.

- es** 1. Alimente la unidad de control Micrologic X.
2. Conecte la fuente de alimentación externa a los bornes A1–A3, tal como se muestra.
Nota: Si el interruptor automático cuenta con una bobina de disparo MN, deberá suministrarle la tensión de los terminales D1–D2 durante la comprobación.
3. Establezca la fuente de alimentación externa en el valor indicado por Vext.
4. Cargue el muelle resorte de cierre del interruptor automático.
5. Envíe una orden de cierre pulsando BPFE o BPFET.
6. Con el BPFE, el interruptor automático deberá cerrarse.
Con el BPFET, el interruptor automático deberá cerrarse después de la temporización configurada en la unidad de control. El LED del BPFET parpadeará hasta que se agote la temporización.
7. Abra el interruptor automático.
8. Desconexión de la fuente de alimentación externa.

- ru** 1. Подайте электропитание на блок контроля и управления Micrologic X
2. Подключите внешний источник питания к клеммам A1–A3, как показано на рисунке.
Примечание: Если автоматический выключатель оснащен расцепителем минимального напряжения, во время проверки на его клеммы D1–D2 необходимо подавать номинальное напряжение.
3. Настройте внешний источник электропитания на значение, указанное для параметра Vвнеш.
4. Введите замыкающую пружину автоматического выключателя.
5. Нажмите кнопку BPFE или BPFET, чтобы подать команду на замыкание.
6. При использовании кнопки BPFE автоматический выключатель должен замкнуться.
При использовании кнопки BPFET автоматический выключатель должен замкнуться по истечении выдержки времени, заданной в блоке контроля и управления. Светодиод на кнопке BPFET мигает, пока не истечет время выдержки.
7. Разомкните автоматический выключатель.
8. Отсоедините внешний источник питания.

- de** 1. Versorgen Sie das Micrologic X Auslösesystem mit Spannung.
2. Verbinden Sie die externe Spannungsversorgung mit den Klemmen A1–A3, wie abgebildet.
Hinweis: SWenn der Leistungsschalter mit einem MN-Unterspannungsauslöser ausgestattet ist, muss er während der Überprüfung mit der Nennspannung an den Klemmen D1–D2 versorgt werden.
3. Stellen Sie die externe Spannungsversorgung auf den Wert ein, der für Vext angegeben ist.
4. Spannen Sie die Schließfeder des Leistungsschalters.
5. Senden Sie einen Schließbefehl, indem Sie den elektrischen Drucktaster betätigen.
6. Mit dem BPFE muss sich der Leistungsschalter schließen.
Der Leistungsschalter muss sich mit dem BPFET nach der Zeitverzögerung schließen, die im Auslösesystem konfiguriert ist. Die LED des BPFET blinkt bis die Zeitverzögerung abgelaufen ist.
7. Abra el interruptor automático.
8. Trennen Sie die externe Spannungsversorgung ab.

- zh** 1. 给 Micrologic X 控制单元供电。
2. 将外部供电模块连接到 A1–A3 端子，如图所示。
注意： 如果断路器配备 MN 欠压线圈，则执行该检查时必须要在 D1–D2 端子上提供额定电压。
3. 将外部供电模块设置到为 Vext 指定的值。
4. 给断路器合闸弹簧储能。
5. 通过按下 BPFE 或 BPFET 发送合闸指令。
6. 连接 BPFE 时，断路器必须合闸。
连接 BPFET 时，在控制单元中配置的延时时间到期之后，断路器必须合闸。时延结束之前，BPFET 上的 LED 一直闪烁。
7. 将断路器分闸。
8. 断开外部电源。

10 Removal / Démontage / Extracción / Entfernen / Rimozione / Remoção / Извлечение / 拆卸

- en** Remove in reverse order of installation.

- fr** Démontez dans l'ordre inverse de l'installation.

- es** Realice la extracción en el orden inverso al de la instalación.

- de** Führen Sie die Entfernung in umgekehrter Reihenfolge zur Installation durch.

- it** Per la rimozione procedere nell'ordine inverso dell'installazione.

- pt** Remova pela ordem inversa da instalação.

- ru** Извлечение производят в порядке, обратном порядку установки.

- zh** 拆卸步骤与安装步骤相反。



Printed on recycled paper.