

Projecteur à LED - Sans détecteur de mouvements

FL2N-LED



noir mat, similaire

blanc mat, similaire

RAL9005 N°-Article 92598 RAL9010 N°-Article 92599

Informations Produits

Produit abandonné

- Projecteur LED orientable pour montage mural en extérieur
- Projecteur orientable selon trois axes, orientation fixée par verrou rotatif
- Boîtier très robuste en fonte d'aluminium avec vis inox résistantes à la corrosion
- Montage facile de la plaque de support avec branchement électrique, encastrement simple et verrouillage du projecteur
- Efficacité énergétique élevée et longue durée de vie grâce à la technologie LED haute qualité et une bonne évacuation de la chaleur
- Large répartition lumineuse pour un éclairage homogène de grandes surfaces

Données techniques

Tension:	110 - 240 V AC 50 / 60 Hz
Dimensions:	220 x 190 x 250 mm
Flux lumineux LED et luminaire:	Platine à LED monobloc Température de couleur : 4000 K blanc neutre Flux lumineux luminaire : 2100 lm Peak: 1006 cd
efficacité	81 lm/W
Sécurité	RG 0

photobiologique:

Rendu de couleur: CRI 84,1 / TM30: 82,8

Puissance interne: 26 W / PF 0,89

Niveau de protection: IP44 / Classe I

Résistance aux chocs: IK07

Température ambiante: -20 °C à +40 °C

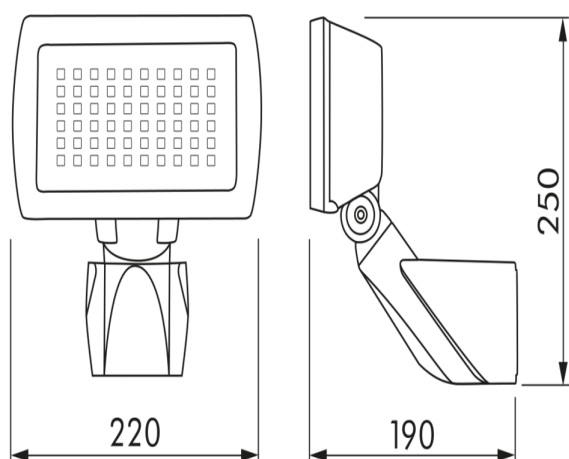
Boîtier: Boîtier en fonte d'aluminium, embase en polycarbonate résistant aux UV
Optique : couvercle en verre clair

Désignation

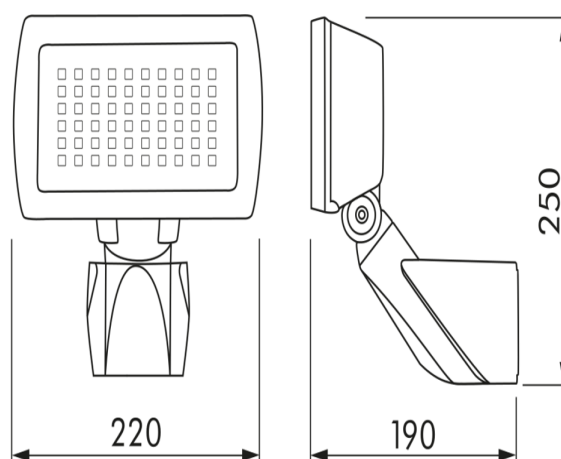
Désignation	Couleur	N°-Article	EAN-Code
FL2N-LED	noir mat, similaire RAL9005	92598	4007529925988
FL2N-LED	blanc mat, similaire RAL9010	92599	4007529925995

Accessoire

Désignation	Couleur	N°-Article	EAN-Code
Kit d'écran diffuseur FL2N	transparent/mat	38003	4007529380039

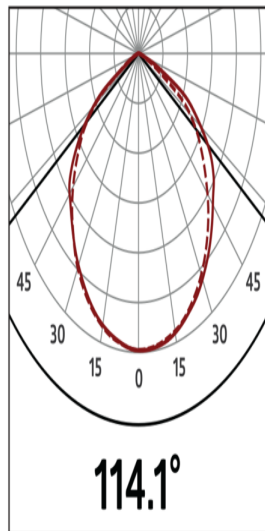


Dimensions 92599



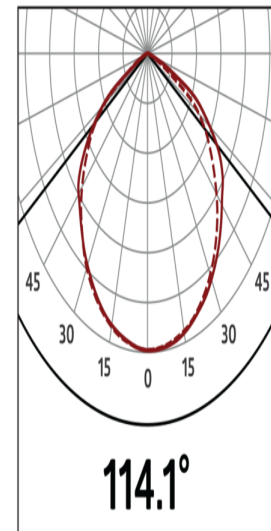
Dimensions 92598

h (m)	Ø (m)	E (lx)
1.0	3.1	745
2.0	6.2	186
3.0	9.3	83
4.0	12.4	47
5.0	15.4	30



Angle de rayonnement

h (m)	Ø (m)	E (lx)
1.0	3.1	745
2.0	6.2	186
3.0	9.3	83
4.0	12.4	47
5.0	15.4	30



Angle de rayonnement