

# SACB-6/12-L-M23 - Boîtier répartiteur



1692433

<https://www.phoenixcontact.com/fr/produits/1692433>

Veillez tenir compte du fait que les données affichées dans ce document PDF proviennent de notre catalogue en ligne. Vous trouverez les données complètes dans la documentation utilisateur. Nos conditions générales d'utilisation des téléchargements sont applicables.



Boîtier répartiteur, application : Standard, type de raccordement: Connecteur femelle M12  
Plastique, nombre de prises: 6, nombre de pôles: 5, détrompage: A, affectation des prises:  
double, affichage d'état: Oui, pnp; racc. câble multicond.: Raccordement enfichable M23 90°,  
blindage: non

## Avantages

- Le boîtier scellé et les indices de protection élevés assurent la fiabilité sur le terrain
- Convivialité : disponibilité accrue des machines grâce au diagnostic rapide et facile
- Gain de place : boîtier répartiteur avec brochage double pour deux capteurs sur un emplacement

## Données commerciales

Référence	1692433
Conditionnement	1 Unité(s)
Commande minimum	1 Unité(s)
Clé de vente	BF3CBB
Product key	BF3CBB
Page catalogue	Page 114 (PC-2009)
GTIN	4017918177898
Poids par pièce (emballage compris)	133,8 g
Poids par pièce (hors emballage)	119,42 g
Numéro du tarif douanier	85366990
Pays d'origine	DE

# SACB-6/12-L-M23 - Boîtier répartiteur



1692433

<https://www.phoenixcontact.com/fr/produits/1692433>

## Caractéristiques techniques

### Remarques

Généralités	<b>IMPORTANT</b> : Lors de la pose des câbles, respectez les rayons de courbure admis car une force de courbure excessive met en danger l'indice de protection. Éliminez les contraintes mécaniques existant en amont du connecteur, par ex. avec des colliers serrants.
Généralités	Les emplacements non affectés doivent être obturés avant la mise en service. Vous trouverez des éléments de fermeture adaptés sous « Accessoires ».

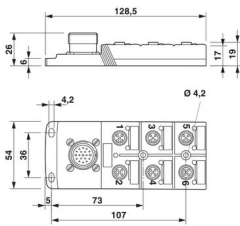
### Propriétés du produit

Type de produit	Boîtier répartiteur avec ports M8 à M12
Nombre de pôles	5
Application	Standard
Nombre de prises	6
Détrompage	A
LED	oui

### Indications sur les matériaux

Matériau	PA
	PA
Classe d'inflammabilité selon UL 94	V0
Matériau du joint Joint torique	NBR
Matériau de contact	CuSn
Matériau de surface du contact	Ni/Au
Matériau de porte-contacts	PA
Matériau contact côté câble multiconducteur	Alliage de Cu
Matériel porte-contacts côté câble multiconducteurs	PA
Matériau surface de contact côté câble multiconducteur	plaqué or

### Dimensions

Dessin coté	
Largeur	54 mm
Hauteur	26 mm
Longueur	129 mm

### Caractéristiques de raccordement

# SACB-6/12-L-M23 - Boîtier répartiteur



1692433

<https://www.phoenixcontact.com/fr/produits/1692433>

## Raccordement du conducteur

Type de raccordement	Raccordement enfichable M23
Couple de serrage emplacement câble pour capteurs / actionneurs	0,4 Nm

## Brochage

Emplacement/pôle = coloris du fil ou raccordement	1 / 4 (A) = 15
	1 / 2 (B) = 7
	2 / 4 (A) = 5
	2 / 2 (B) = 4
	3 / 4 (A) = 16
	3 / 2 (B) = 8
	4 / 4 (A) = 3
	4 / 2 (B) = 14
	5 / 4 (A) = 17
	5 / 2 (B) = 9
	6 / 4 (A) = 2
	6 / 2 (B) = 13
	1-6 / 1 (+ 24 V) = 19
	1-6 / 3 (0 V) = 6
1-6 / 5 (PE) = 12	

## Signalisation

Présence d'un affichage d'état	Oui
--------------------------------	-----

## Propriétés électriques

Tension de service maximale $U_{max}$	30 V DC
Diagnostic local	Tension d'alimentation LED verte
	Signalisation d'état des E/S LED jaune
Tension nominale $U_N$	24 V DC
Courant total de référence	12 A
Intensité max. admissible par circuit	2 A
Intensité max. admissible par prise	4 A

## Câble/conducteur

Mode de raccordement capteur/acteur	Connecteur femelle M12
Type de raccordement	Raccordement enfichable M23
Couple de serrage emplacement câble pour capteurs / actionneurs	0,4 Nm

## Conditions environnementales et de durée de vie

### Conditions ambiantes

Indice de protection	IP65
	IP67

# SACB-6/12-L-M23 - Boîtier répartiteur



1692433

<https://www.phoenixcontact.com/fr/produits/1692433>

Température ambiante (fonctionnement)

-20 °C ... 75 °C

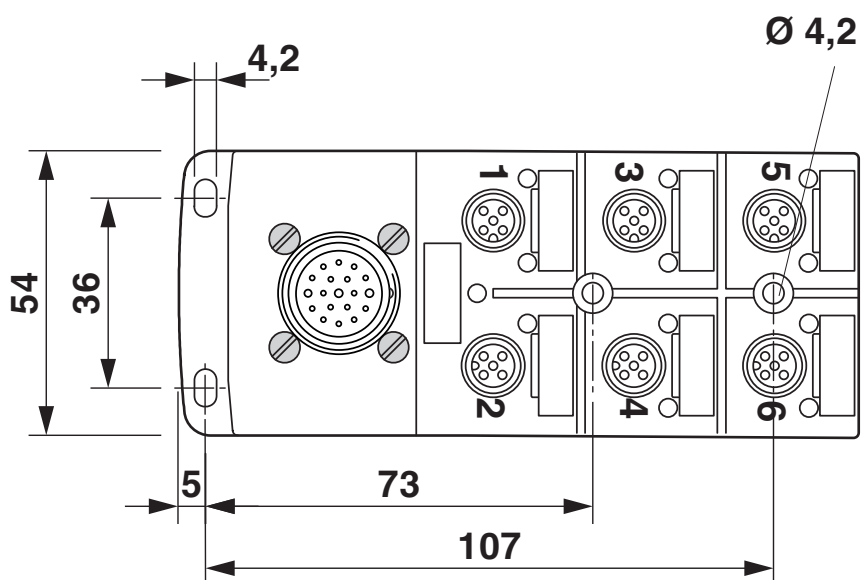
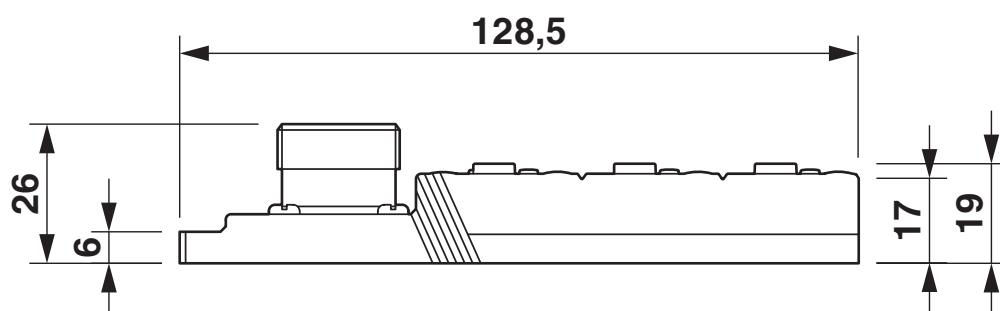
# SACB-6/12-L-M23 - Boîtier répartiteur

1692433

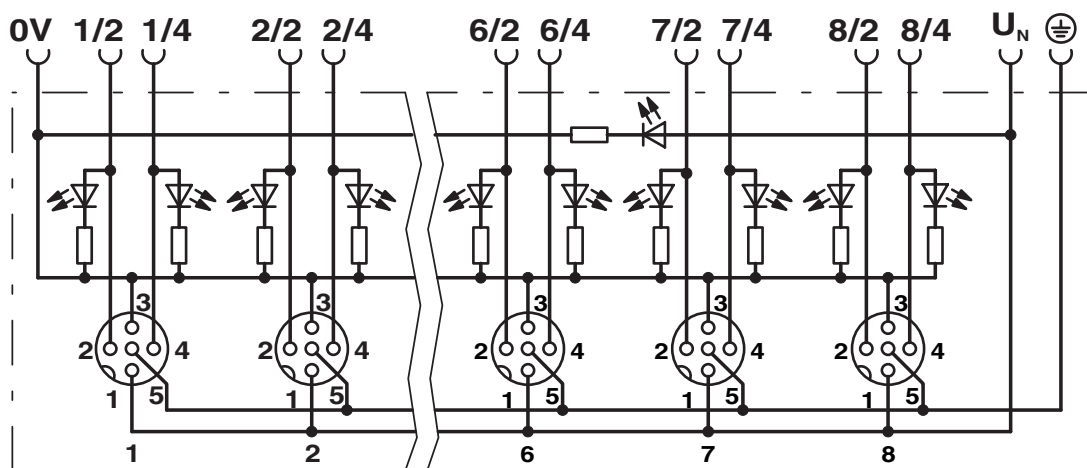
<https://www.phoenixcontact.com/fr/produits/1692433>

## Dessins

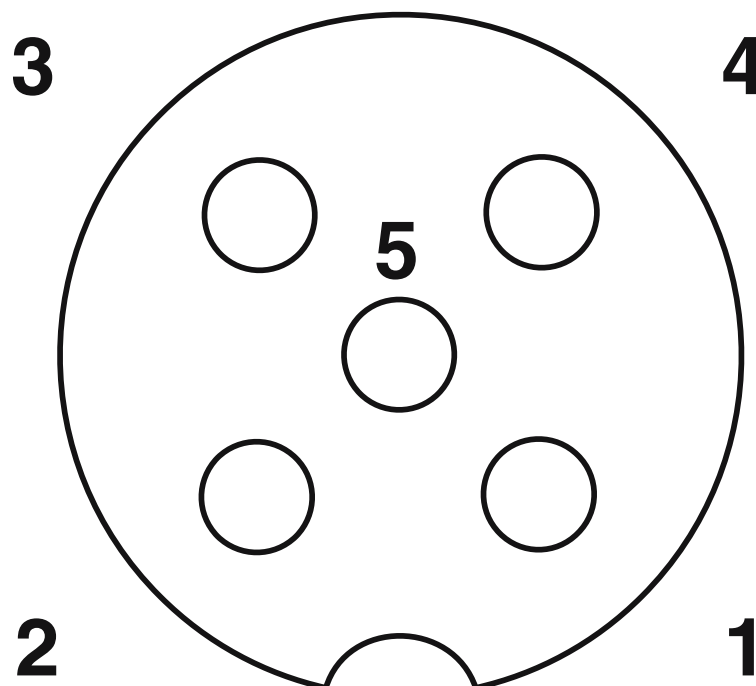
Dessin coté



## Schéma de connexion



## Dessin schématique



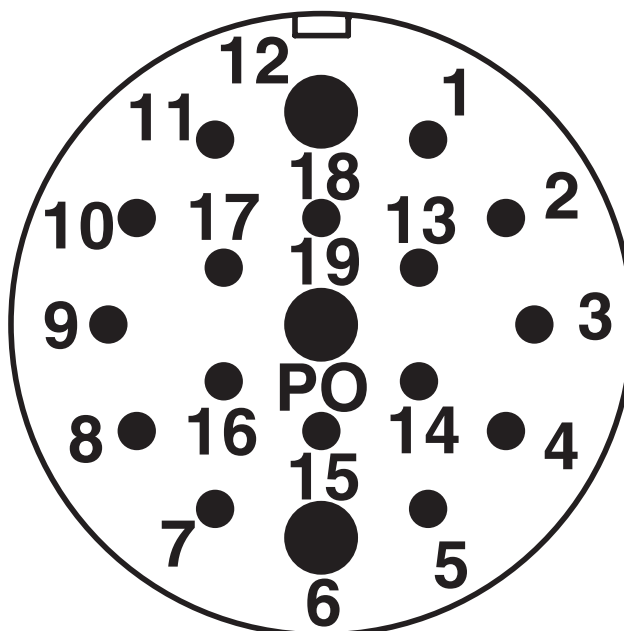
# SACB-6/12-L-M23 - Boîtier répartiteur

1692433

<https://www.phoenixcontact.com/fr/produits/1692433>



Dessin schématique



Raccordement enfichable M23 mâle, 19 pôles

# SACB-6/12-L-M23 - Boîtier répartiteur



1692433

<https://www.phoenixcontact.com/fr/produits/1692433>

## Homologations

 To download certificates, visit the product detail page: <https://www.phoenixcontact.com/fr/produits/1692433>

 <b>cUL Recognized</b> Identifiant de l'homologation: FILE E 118976				
	Tension nominale $U_N$	Intensité nominale $I_N$	Section AWG	Section $\text{mm}^2$
	24 V	-	22 - 16	-

 <b>UL Recognized</b> Identifiant de l'homologation: FILE E 118976				
	Tension nominale $U_N$	Intensité nominale $I_N$	Section AWG	Section $\text{mm}^2$
	24 V	-	22 - 16	-

<b>cULus Recognized</b>				
-------------------------	--	--	--	--



# SACB-6/12-L-M23 - Boîtier répartiteur



1692433

<https://www.phoenixcontact.com/fr/produits/1692433>

## Classifications

### ECLASS

ECLASS-11.0	27440111
ECLASS-12.0	27440111
ECLASS-13.0	27440111

### ETIM

ETIM 9.0	EC003558
----------	----------

### UNSPSC

UNSPSC 21.0	31251500
-------------	----------

# SACB-6/12-L-M23 - Boîtier répartiteur



1692433

<https://www.phoenixcontact.com/fr/produits/1692433>

## Conformité environnementale

REACH SVHC	Lead 7439-92-1
China RoHS	Période d'utilisation conforme (EFUP) : 50 ans
	Vous trouverez des informations sur les substances dangereuses dans la déclaration du fabricant dans l'onglet « Téléchargements »

# SACB-6/12-L-M23 - Boîtier répartiteur

1692433

<https://www.phoenixcontact.com/fr/produits/1692433>

## Accessoires

### RCK-TGUM/BL16+3/ 5,0PUR-U - Câble multiconducteur

1684056

<https://www.phoenixcontact.com/fr/produits/1684056>



Câble multiconducteur, application : Répartiteur pour capteurs/actionneurs, type de raccordement: Connecteur femelle M12 Plastique, nombre de pôles: 19, affectation des prises: double, affichage d'état: Non; racc. câble multicond.: Raccordement enfichable M23, PUR/PVC, longueur du câble: 5 m, blindage: non, Produit de remplacement selon RoHS II sans exception 6c (Pb < 0,1 %) référence : 1260765

---

### RCK-TGUM/BL16+3/10,0PUR-U - Câble multiconducteur

1684069

<https://www.phoenixcontact.com/fr/produits/1684069>



Câble multiconducteur, application : Répartiteur pour capteurs/actionneurs Plastique, nombre de pôles: 19, affectation des prises: double, affichage d'état: Non; racc. câble multicond.: Raccordement enfichable M23, PUR/PVC, longueur du câble: 10 m, blindage: non, Produit de remplacement selon RoHS II sans exception 6c (Pb < 0,1 %) référence : 1260764

# SACB-6/12-L-M23 - Boîtier répartiteur

1692433

<https://www.phoenixcontact.com/fr/produits/1692433>

## RCK-TWUM/BL16+3/ 5,0PUR-U - Câble multiconducteur

1684072

<https://www.phoenixcontact.com/fr/produits/1684072>



Câble multiconducteur, application : Répartiteur pour capteurs/actionneurs, type de raccordement: Connecteur femelle M12 Plastique, nombre de pôles: 19, affectation des prises: double, affichage d'état: Non; racc. câble multicond.: Raccordement enfichable M23, PUR/PVC, longueur du câble: 5 m, blindage: non, Produit de remplacement selon RoHS II sans exception 6c (Pb < 0,1 %) référence : 1260753

---

## RCK-TWUM/BL16+3/10,0PUR-U - Câble multiconducteur

1684085

<https://www.phoenixcontact.com/fr/produits/1684085>



Câble multiconducteur, application : Répartiteur pour capteurs/actionneurs, type de raccordement: Connecteur femelle M12 Plastique, nombre de pôles: 19, affectation des prises: double, affichage d'état: Non; racc. câble multicond.: Raccordement enfichable M23, PUR/PVC, longueur du câble: 10 m, blindage: non, Produit de remplacement selon RoHS II sans exception 6c (Pb < 0,1 %) référence : 1260752

# SACB-6/12-L-M23 - Boîtier répartiteur

1692433

<https://www.phoenixcontact.com/fr/produits/1692433>



## V-RC/TGUM 13/KVD 13/LBL 16+3 - Connecteurs à câble

1000042

<https://www.phoenixcontact.com/fr/produits/1000042>



Connecteurs à câble, nombre de pôles: 19, affichage d'état: Non; racc. câble multicond.: Verrouillage à vis M23, blindage: non, Produit de remplacement selon RoHS II sans exception 6c (Pb < 0,1 %) référence : 1237971

---

## V-RC/TWUM 13/KVD 13/LBL 16+3 - Connecteurs à câble

1000044

<https://www.phoenixcontact.com/fr/produits/1000044>



Connecteurs à câble, nombre de pôles: 19, affichage d'état: Non; racc. câble multicond.: Verrouillage à vis M23, blindage: non, Produit de remplacement selon RoHS II sans exception 6c (Pb < 0,1 %) référence : 1237973

# SACB-6/12-L-M23 - Boîtier répartiteur



1692433

<https://www.phoenixcontact.com/fr/produits/1692433>

## PROT-M12 - Vis de fermeture

1680539

<https://www.phoenixcontact.com/fr/produits/1680539>



Vis de fermeture M12 pour connecteurs femelles M12 non occupés des câbles pour capteurs/actionneurs, boîtiers et connecteurs encastrables

---

## MSK 1 - Cache de protection métallique

1665897

<https://www.phoenixcontact.com/fr/produits/1665897>



Cache de protection métallique, indice de protection: IP67, verrouillé, coloris: argent, Produit de remplacement selon RoHS II sans exception 6c (Pb < 0,1 %) référence : 1245640

# SACB-6/12-L-M23 - Boîtier répartiteur

1692433

<https://www.phoenixcontact.com/fr/produits/1692433>



## MSK 2 - Cache de protection

1665907

<https://www.phoenixcontact.com/fr/produits/1665907>

Cache de protection, indice de protection: IP67, verrouillé, coloris: argent, Produit de remplacement selon RoHS II sans exception 6c (Pb < 0,1 %) référence : 1245641



---

## KSK 1 - Capuchon de fermeture

1685013

<https://www.phoenixcontact.com/fr/produits/1685013>

Cache de protection en plastique, pour des connecteurs mâles M23 non occupés



# SACB-6/12-L-M23 - Boîtier répartiteur

1692433

<https://www.phoenixcontact.com/fr/produits/1692433>



## ZBN 18:UNBEDRUCKT - Ruban de repérage ZB

2809128

<https://www.phoenixcontact.com/fr/produits/2809128>



Ruban de repérage ZB, Rubans, blanc, vierge, repérable avec : CMS-P1-PLOTTER, PLOTMARK, type de montage: encliquetage, pour bloc de jonction au pas de : 18 mm, surface utile: 18 x 5 mm, Nombre d'étiquettes: 5

---

## PLUSCON-RCS - Clé à tube

1665062

<https://www.phoenixcontact.com/fr/produits/1665062>



Clé à tube



# SACB-6/12-L-M23 - Boîtier répartiteur

1692433

<https://www.phoenixcontact.com/fr/produits/1692433>

## TSD 04 SAC - Tournevis dynamométrique

1208429

<https://www.phoenixcontact.com/fr/produits/1208429>



Tournevis dynamométrique, couple de serrage pré réglé de 0,4 Nm et entraînement hexagonal de 4 mm pour connecteur M12

---

## SAC BIT M12-D15 - Outil

1208432

<https://www.phoenixcontact.com/fr/produits/1208432>



Embout enfichable pour le montage de câbles de capteurs/actionneurs munis de connecteurs M12 et de connecteurs M12 à équiper avec diamètre d'écrou moleté de 15 mm, pour emmanchement à six pans de 4 mm

# SACB-6/12-L-M23 - Boîtier répartiteur

1692433

<https://www.phoenixcontact.com/fr/produits/1692433>



## SACC BIT M12-D20 - Outil

1208445

<https://www.phoenixcontact.com/fr/produits/1208445>

Embout enfichable pour le montage de connecteurs M12 à équiper avec diamètre d'écrou moleté transversal 20 mm, pour emmanchement à six pans de 4 mm



---

Phoenix Contact 2024 © - Tous droits réservés

<https://www.phoenixcontact.com>

PHOENIX CONTACT SAS

52 Boulevard de Beaubourg Emerainville

77436 Marne La Vallée Cedex 2 France

+33 (0) 1 60 17 98 98

[documentation@phoenixcontact.fr](mailto:documentation@phoenixcontact.fr)