

# SEALING PLUG 25X30 RD - Bouchon de fermeture



1421863

<https://www.phoenixcontact.com/fr/produits/1421863>

Veillez tenir compte du fait que les données affichées dans ce document PDF proviennent de notre catalogue en ligne. Vous trouverez les données complètes dans la documentation utilisateur. Nos conditions générales d'utilisation des téléchargements sont applicables.

Bouchon de fermeture, coloris: rouge



## Données commerciales

Référence	1421863
Conditionnement	10 Unité(s)
Commande minimum	10 Unité(s)
Clé de vente	BF7DZX
Product key	BF7DZX
Page catalogue	Page 707 (C-2-2019)
GTIN	4055626287638
Poids par pièce (emballage compris)	8,28 g
Poids par pièce (hors emballage)	7,7 g
Numéro du tarif douanier	39269097
Pays d'origine	DE

# SEALING PLUG 25X30 RD - Bouchon de fermeture



1421863

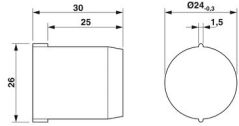
<https://www.phoenixcontact.com/fr/produits/1421863>

## Caractéristiques techniques

### Propriétés du produit

Type de produit	Bouchon de fermeture
-----------------	----------------------

### Dimensions

Dessin coté	
Longueur	30 mm
Diamètre	24 mm

### Indications sur les matériaux

Matériau	PA
----------	----

### Câble/conducteur

Absence d'halogène	oui
--------------------	-----

### Conditions environnementales et de durée de vie

#### Conditions ambiantes

Température ambiante (fonctionnement)	-60 °C ... 100 °C
---------------------------------------	-------------------

### Montage

Instructions de montage	Après montage, la tête du bouchon de fermeture doit continuer à être visible dans le raccordement vissé (voir illustration « après le montage »).
-------------------------	---

# SEALING PLUG 25X30 RD - Bouchon de fermeture

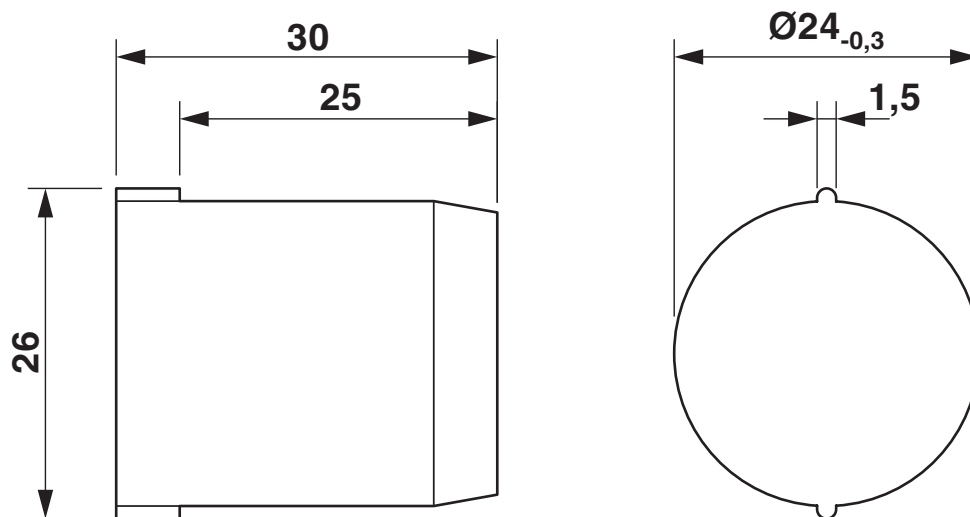


1421863

<https://www.phoenixcontact.com/fr/produits/1421863>

## Dessins

Dessin coté



Dessin coté

# SEALING PLUG 25X30 RD - Bouchon de fermeture



1421863

<https://www.phoenixcontact.com/fr/produits/1421863>

## Classifications

### ECLASS

ECLASS-11.0	27144433
ECLASS-13.0	27140805

### ETIM

ETIM 9.0	EC000032
----------	----------

### UNSPSC

UNSPSC 21.0	39121300
-------------	----------

# SEALING PLUG 25X30 RD - Bouchon de fermeture



1421863

<https://www.phoenixcontact.com/fr/produits/1421863>

## Conformité environnementale

China RoHS	Période d'utilisation conforme : illimitée = EFUP-e
	Aucune substance dangereuse dépassant les valeurs seuils ;

Phoenix Contact 2023 © - Tous droits réservés  
<https://www.phoenixcontact.com>

PHOENIX CONTACT SAS  
52 Boulevard de Beaubourg Emerainville  
77436 Marne La Vallée Cedex 2 France  
+33 (0) 1 60 17 98 98  
[documentation@phoenixcontact.fr](mailto:documentation@phoenixcontact.fr)