

**Fiche produit**

Article n° R1.200.1131.0

relais d'arrêt d'urgence complet SNH 1131

Bouton d'arrêt d'urgence (SNH 0100, 2 NF / 1 NO)

Article n°	R1.200.1131.0
EAN	4049088044427
Unité de commande	1 Piece(s)

certificats/approbations

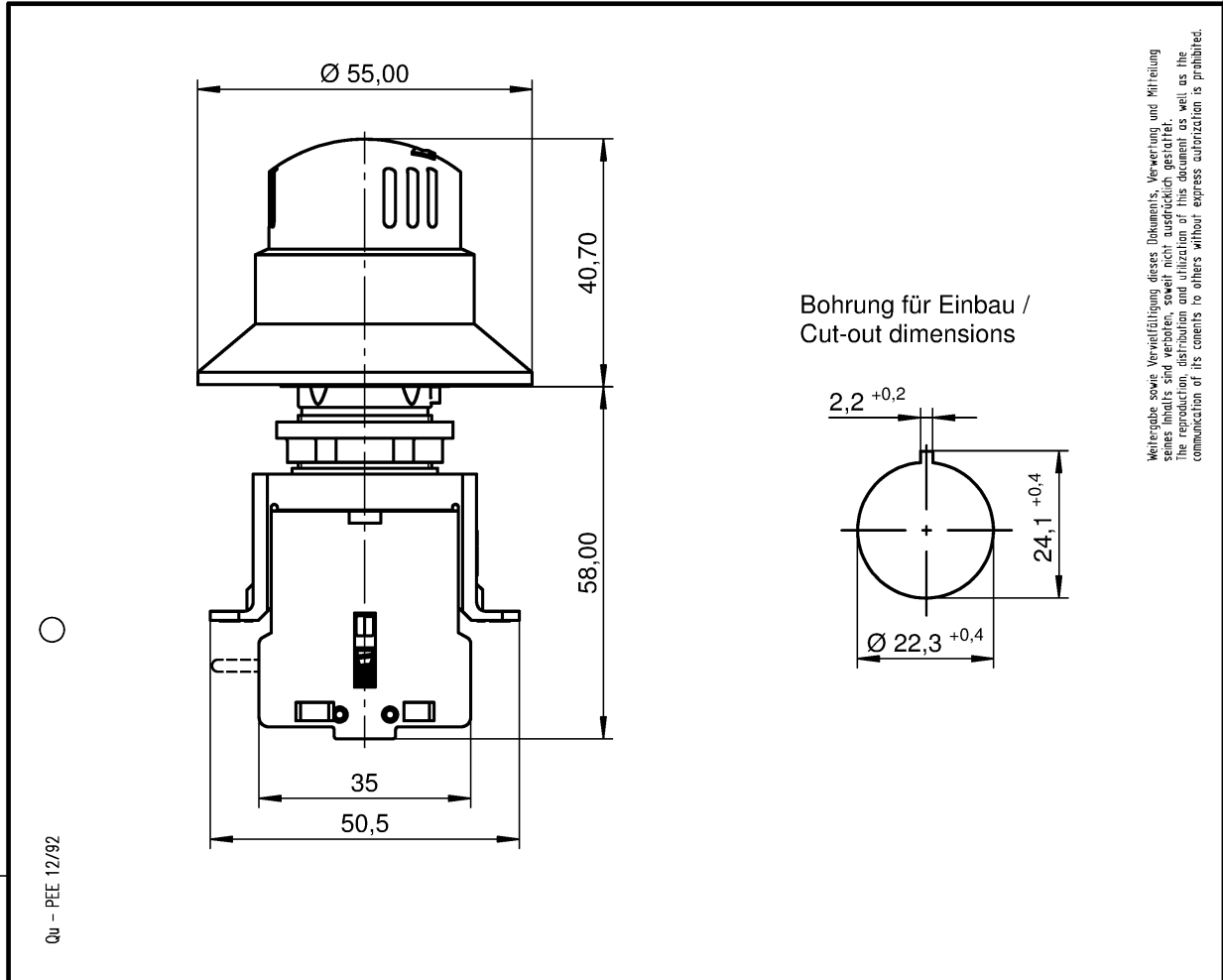
**Données techniques****Données techniques**

Diamètre du trou	22,3 mm
Tension d'isolation nominale Ui	600 V
Méthode non verrouillée	Tournez le mécanisme de déverrouillage
matière du boîtier	Plastique
Finition de surface	AgNi
avec éclairage	Aucun
Catégorie Utilitaire	3 A (AC-15 à 250V AC) / 10 A (DC-13 à 24V DC)
Section du conducteur maximum	2,5 mm <sup>2</sup>
Degré de protection (IP)	IP65
type de connection circuit auxiliaire	Connexion à vis
type de connection conducteur	Connexion à vis
Nombre de contacts sous forme de contact normalement fermé	2
Nombre de contacts sous forme de contact normalement ouvert	1
Tension de commutation minimum	5 V
Température ambiante minimum	-30 °C
Température ambiante maximum	70 °C
Éléments de commutation principaux	Action de commutation lente
Courant de commutation minimum	1 mA
paramètre B10d	250000
connexion d'éclairage	Aucun
protection contre les courts-circuits	Aucun

**Dimensions**

Construire en profondeur	62 mm
--------------------------	-------

Dessin technique





Weitergabe sowie Vervielfältigung dieses Dokuments, Verwertung und Mitteilung  
 dieses Inhalts ist ohne schriftliche Genehmigung der Wieland Electric AG ist  
 The production, distribution and utilization of this document as well as the  
 communication of its contents to others without express authorization is prohibited.

Teile-Nr. / Part-No.	Typ / Type	Kontaktblock / contact block		Betätiger / actuator
R1.200.1101.0	SNH1101	R1.200.0001.0	+	R1.200.0100.0
R1.200.1102.0	SNH1102	R1.200.0002.0	+	R1.200.0100.0
R1.200.1111.0	SNH1111	R1.200.0011.0	+	R1.200.0100.0
R1.200.1112.0	SNH1112	R1.200.0012.0	+	R1.200.0100.0
R1.200.1121.0	SNH1121	R1.200.0021.0	+	R1.200.0100.0
R1.200.1122.0	SNH1122	R1.200.0022.0	+	R1.200.0100.0
R1.200.1131.0	SNH1131	R1.200.0031.0	+	R1.200.0100.0
R1.200.1132.0	SNH1132	R1.200.0032.0	+	R1.200.0100.0
R1.200.1143.0	SNH1143	R1.200.0043.0	+	R1.200.0100.0

Weitere Angaben siehe KATALOG oder eKatalog. [www.wieland-electric.com](http://www.wieland-electric.com)  
 Additional data see CATALOG or eCatalog. [eshop.wieland-electric.com](http://eshop.wieland-electric.com)

ja/yes  Stoffverbots- und Deklarationsliste nach WN 5020.010 ist einzuhalten.  
 Conformity with Wieland document WN 5020.010 e (list of prohibited / declarable hazardous substances) to be declared!

Freitoleranz nach General tolerance		CAD-Zeichnung, keine manuellen Änderungen CAD-Drawing, no manual modifications allowed		1. Verwendung: First Use:		Blatt: Sheet:	
 Werkstoff/ Material		2015 gezeichnet drawn 23.03. geprüft checked Normgepr. Stand. check		Tag/ Date Name Kötzner		Zeichnung Nr./ Drawing No. <b>T R1.200.1101.0 01K</b>	
Maßstab/Scale		Datei/ File: 029821_01K.DCD		Ersatz für/ Replacement for:		Maße in mm/Dimensions are in mm	
 <b>wieland</b> <a href="http://www.wieland-electric.com">www.wieland-electric.com</a>		Type		Benennung/ Title		Teilespezifikation / Component specification Set Kontaktblock + Betätiger set contact block + actuator	
Index	Datum/ Blatt Date/ Sheet	Änderung/ Revision					

A
1
2
3
4
5
6
7
8
9
10
11
12
13
14
15
16
17
18
19
20
M1
M2
M3
L
G
i
11.1
12.1
1.1

