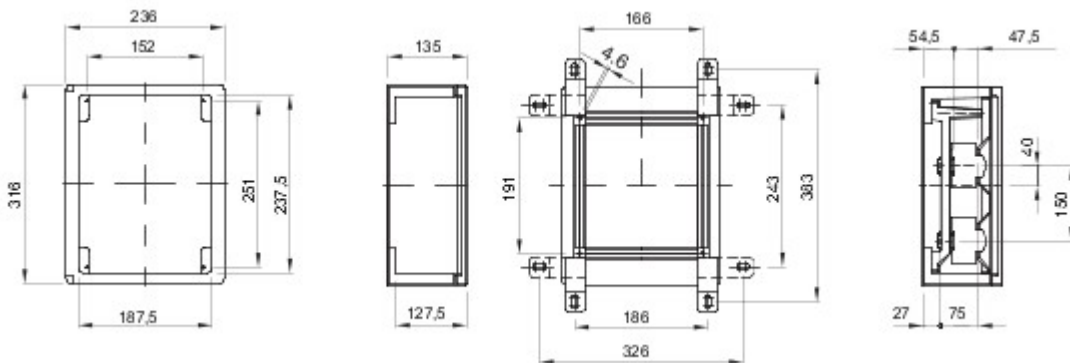




Gamme de coffrets étanches en matière thermoplastique GW PLAST 120 pour montage en saillie. En conformité avec les normes CEI 61439-1, IEC 61439-2, IEC 60670-1 et IEC 60670-24. Disponibles en 4 tailles, à porte pleine ou à porte transparente, indice de protection IP55. Accessoires disponibles : plastrons complets avec châssis amovible, pour la fixation des appareils modulaires et des disjoncteurs en boîtier moulé jusqu'à 160A. Particulièrement adapté pour les petites installations d'automatisation et de distribution.

Classe isolement	II	Couleur	Gris RAL 7035
Dim. externes LxHxP (mm)	236x316x135	Indice de protection	IP55
Matière	Technopolymère GWPLAST 120	Résistance aux chocs	IK08
Nb de serrure	1	Nb mod. EN 50022	8
Puissance dissipée A (W)	26	Puissance dissipée B (W)	31
Test du fil incandescent	650 °C	Température d'utilisation	-25 +60 °C
Tension d'isolement	750 V	Caractéristique matière	Sans halogène selon norme EN 60754-2
Electrocod	1312	Thermopression avec bille	110 °C
Accessoires pour rétablir l'isolation	GW44621-GW46446-GW46451	Norme	EN 61439-1, EN 61439-2, EN60670-1, IEC 60670-24
Famille	44 CEP	Tension nominale maximum d'utilisation (Ue)	750 V
Type de porte	Porte pleine		

DIMENSIONS



SYMBOLE TECHNIQUE



II

IP

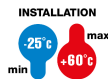
IP55

IK

IK08

GWT

650 °C



-25 +60 °C

HF

HALOGEN FREE

Sans halogène selon norme EN 60754-2



110 °C

NORMES ET HOMOLOGATIONS

