



### Descriptif produit pour CCTP :

Les extracteurs **ARIETT**, codes **XA...** sont des extracteurs centrifuges électriques à extraction directe, sur conduit court ou long. Un détecteur de présence est disponible en option (code : XAD). Les Ariett sont disponibles en diamètre 100.

Les extracteurs Ariett ont un IPX4 et ont une double isolation électrique (Classe II).

Ces extracteurs sont homologués CE et construits suivant la norme ISO 9001.

#### Matériaux :

Façade : ABS anti UV

Hélice : ventilateur centrifuge en polypropylène

Moteur : moteur à pôles blindés munis de roulement à billes et d'un disjoncteur thermique.

#### Type de propulsion :

Ventilateur centrifuge privilégiant la pression, bien adapté à une extraction en conduit long.

### Modes de fonctionnement :

**XA : Standard.** Marche/arrêt et variateur de vitesse par une commande déportée non fournie.

**XAD :** Détecteur de **présence** : mise en route par détection de présence infra-rouge. L'appareil démarre quelques secondes après l'entrée d'une personne dans la pièce et continue de fonctionner grâce à une temporisation réglable de 3 à 20 minutes.

Applications
Maison individuelle
Tertiaire
Toute pièce humide en général

Avantages
Design moderne
Ventilateur centrifuge pour une extraction directe ou en conduit

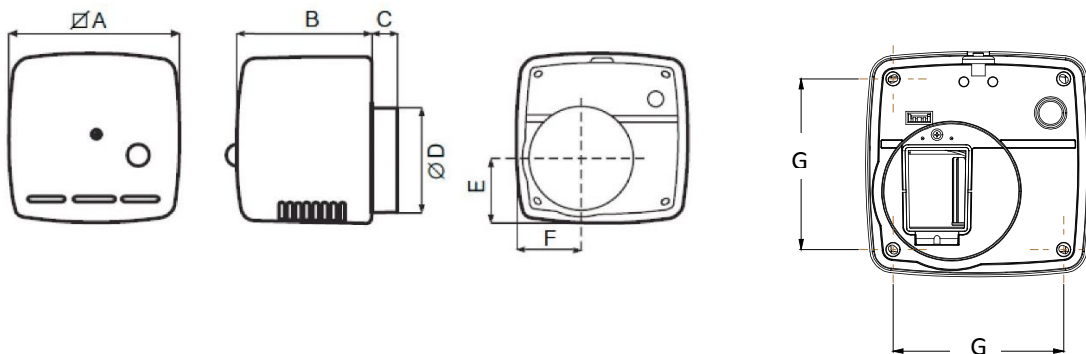
### Caractéristiques techniques du produit :

Caractéristiques	Unité	XA/XAD
Alimentation	VAC	230
Puissance absorbée	W	18
Pression sonore Lp à 3 m	dB(A)	40
Débit d'air maxi	m <sup>3</sup> /h	70
Pression disponible maxi	Pa	118
Poids	kg	1,5

Les pages catalogues sont disponibles sur le site [www.axelair-ventilation.fr](http://www.axelair-ventilation.fr)

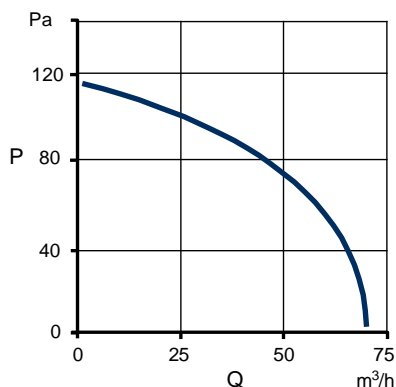
### Dimensions (mm) :

Modèle	A	B	C	Ø D	E	F	G
XA/XAD	156	123	25	97	60	60	118





### Courbes débit/pression :

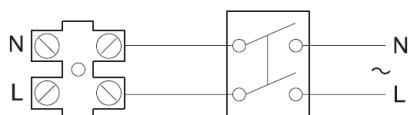


### Raccordement électrique :

Alimentation : mono 230 V AC, 50 Hz.

Le raccordement doit être réalisé conformément à la norme NF C 15 100.

Schéma électrique :



### Mise en place des appareils :

Les Ariett se fixent par 4 vis au mur ou au plafond, dans un environnement ne dépassant pas 50°C. Ce sont des extracteurs centrifuges qui permettent une extraction en conduit long et direct. Il faut prévoir une entrée d'air dans la pièce.

### Accessoires :

- Variateur électronique de vitesse et M/A (pour modèle sans détecteur de présence)
- Régulateur d'humidité (pour modèle sans détecteur de présence)
- Régulateur de qualité d'air (pour modèle sans détecteur de présence)
- Grille fixe de sortie d'air
- Grille de sortie d'air à volets gravitaires de surpression
- Conduits à définir en fonction de la réglementation en vigueur
- Collier serre-tube monofil
- Entrée d'air autoréglable
- Bande adhésive largeur 50mm et longueur 50m

### Correspondance des références Axelair/Vortice :

Codes Axelair	Gamme Vortice	Référence Vortice	Codes Vortice
XA	Ariett	Ariett LL	11965
XAD	Ariett	Ariett LL PIR	12015