

### ATTENTION

1. To prevent electrical shock, disconnect from power source before installing or servicing.
2. Unauthorised opening of the product will void warranty.
3. "For use in Pollution Degree 2 Environment".
4. The device should be configured as indicated in the connection diagram. Do not operate the product before all connections are completed.
5. The softstarter does not have any integrated short circuit and over-load protection. These must be procured separately.
6. Excessive lengths of cabling should be avoided in view of EMC considerations.
7. The RSGD has been designed as Class A equipment. Use of the product in domestic environments can cause radio interference.

### BEMÆRK

1. For at undgå elektrisk stød, frakobl fra strømkilde før installation og servicering.
2. Uautoriseret åbning af produktet vil ugyldiggøre garantien.
3. "Til brug i miljø med forureningsgrad 2".
4. Dette udstyr bør konfigureres som angivet i tilslutningsdiagrammet. Sæt ikke produktet i drift før alle tilslutninger er foretaget.
5. Softstarteren har ingen indbygget beskyttelse mod kortslutning og overbelastning. Disse skal anskaffes separat.
6. Overdreven længde på kabler bør undgås under hensyntagen til EMC (elektromagnetisk kompatibilitet).
7. RSGD er designet og udviklet som udstyr tilhørende klasse A. Brug af produktet i private husholdninger kan forårsage radiostøj.

### ATENCIÓN

1. Antes de instalar o revisar el equipo, desconéctelo para evitar descargas eléctricas.
2. La apertura del equipo sin autorización por parte del fabricante anula la garantía.
3. "Para uso en entornos con grado de contaminación 2"
4. El equipo debe configurarse como se indica en el diagrama de conexión. El equipo no debe activarse hasta que se hayan realizado todas las conexiones.
5. El arrancador suave no tiene protección contra cortocircuitos ni sobrecarga. Deben instalarse independientemente.
6. Hay que evitar una longitud excesiva de los cables, con el fin de cumplir con los requisitos de compatibilidad electromagnética.
7. El arrancador RSGD es un equipo de Clase A. El uso de este producto en entornos domésticos puede causar radioin-terferencias.

### ACHTUNG

1. Trennen Sie das Gerät vor der Installation und vor Wartungsvorgängen von der Stromversorgung, um das Risiko eines elektrischen Schlags zu vermeiden.
2. Unerlaubtes Öffnen des Produkts führt zum Verlust der Garantie.
3. „Für die Verwendung in einer Umgebung mit dem Verschmutzungsgrad 2“.
4. Das Gerät muss wie im Anschlussdiagramm angegeben konfiguriert werden. Schalten Sie das Produkt nicht ein, bevor alle Verbindungen hergestellt sind.
5. Das Sanftstartergerät besitzt keinen integrierten Kurzschluss- und Überlastschutz. Dieser muss gesondert bereitgestellt werden.
6. Übermäßig große Kabellängen sollten aus Gründen der Störfestigkeit vermieden werden.
7. Das RSGD ist als Gerät der Klasse A nach DIN EN 55011 eingestuft. Die Verwendung im Haushalt kann Funkstörungen zur Folge haben.

## RSGD 45mm series

### General Purpose Soft Starters

### УПП общепромышленного применения 通用软启动器



INST\_RSGD\_45 mm (291123)



7880034-02

### Operating Instructions

### Kom godt i gang

### Instrucciones

### Betriebsanleitung

### Notice d'utilisation

### Istruzioni d'uso

### Руководство по эксплуатации

### 操作说明

CARLO GAVAZZI LTD.

BLB042, Bulebel Industrial Estate, Zeitun

ZTN 3000, Malta

www.gavazziautomation.com



### ATTENTION

1. Avant toute installation ou intervention, déconnecter la source d'alimentation pour éviter tout risque d'électrocution.
2. L'ouverture non autorisée du produit annule la garantie.
3. « Pour exploitation en environnement de degré de pollution 2-».
4. Configurer le dispositif comme indiqué dans le schéma des connexions. Ne pas utiliser le produit tant que toutes les connexions ne sont pas réalisées.
5. Le démarreur progressif n'intègre aucune protection contre les courts-circuits/la surcharge. Ces protections doivent être provisionnées séparément.
6. Éviter les longueurs excessives de câblage afin de respecter les normes de compatibilité électromagnétique.
7. De part sa conception, le relais RSGD se trouve répertorié dans les équipements de Classe A. L'usage de ce relais en environnement résidentiel peut provoquer des interférences radio électriques.

### ATTENZIONE

1. Per evitare scosse elettriche, scollegare dalla corrente prima di installare o effettuare operazioni di manutenzione.
2. L'apertura non autorizzata del prodotto renderà nulla la garanzia.
3. "Per l'uso in ambiente grado di inquinamento 2".
4. Il dispositivo deve essere configurato come indicato nello schema di collegamento. Non utilizzare il prodotto prima che tutti i collegamenti sono completati.
5. Il soft starter non ha nessuna protezione da cortocircuito e sovraccarico. Questi devono essere installati a parte.
6. I cavi non devono avere una lunghezza eccessiva per rispettare le richieste EMC.
7. Il Soft Start RSGD è un dispositivo progettato in Classe A per utilizzo in ambiente industriale. Utilizzare questo prodotto in ambiente domestico può causare radio interferenze.

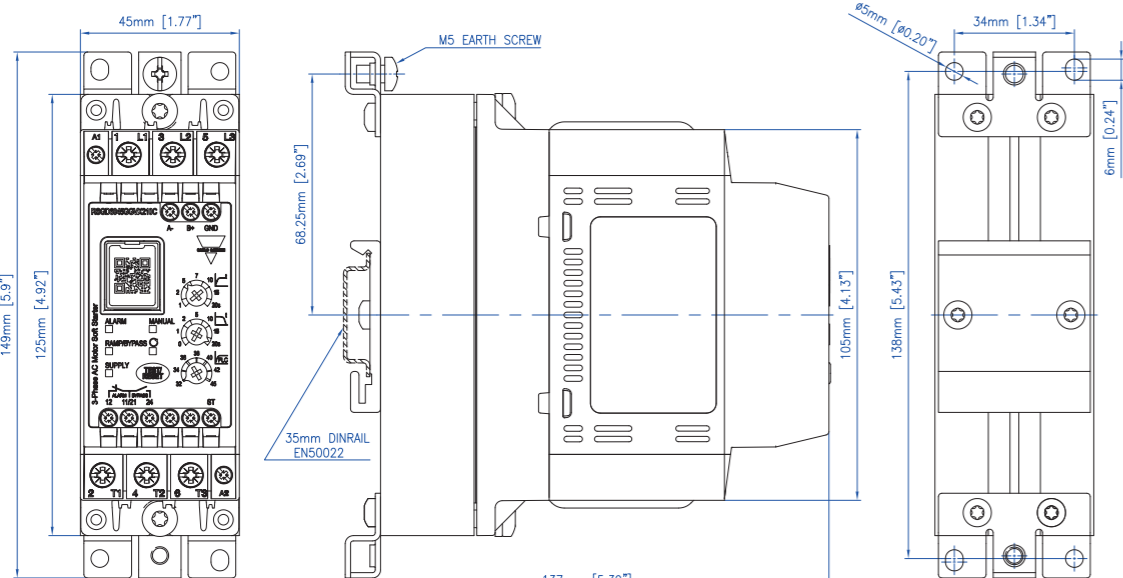
### ВНИМАНИЕ

1. Во избежание поражения током отсоединяйте УПП от сети перед монтажом или обслуживанием.
2. При несогласованном вскрытии изделия гарантия изготовителя отзывается.
3. Для применения в условиях степени загрязнения 2
4. Электромонтаж УПП в соответствии с прилагаемой схемой. Исключите эксплуатацию УПП с незавершенным электромонтажом.
5. УПП не имеет встроенной защиты от КЗ и перегрузки. Эти опции приобретаются дополнительно.
6. Исключите избыточную длину проводников подключения по требованиям ЭМС.
7. УПП RSGD является оборудованием класса А. Изделие в домашнем оборудовании может стать источником радиопомех.

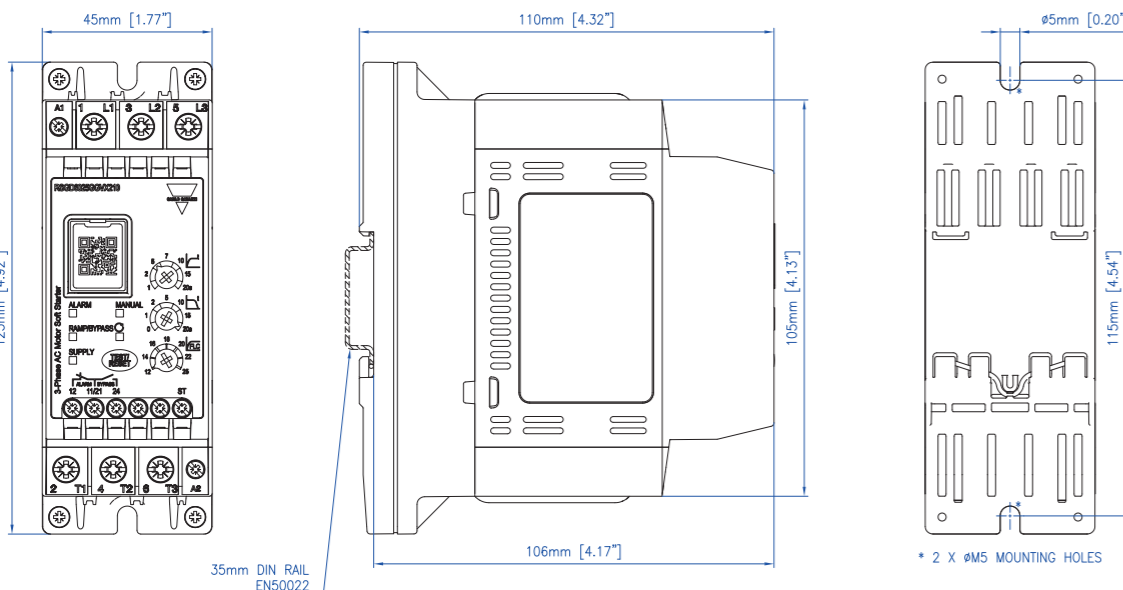
### 注意事項

- 1.为防止触电，在安装或维修之前请断开电源。
- 2.未经授权打开本产品将导致保修失效。
3. "适用于2度污染环境"。
- 4.设备应按照连接图中所示进行配置。完成所有连接之前，请勿操作本产品。
- 5.软启动器未集成任何短路和过载保护。这些功能必须单独采购。
- 6.出于EMC方面的考虑，应避免线缆过长。
- 7.RSGD按照A类设备设计而成。在家庭环境中使用本产品可能会导致无线电干扰。

### DIMENSIONS (MM) | MÅL (MM) | DIMENSIONES (MM) | ABMESSUNGEN (MM) | DIMENSIONI (MM) | РАЗМЕРЫ (MM) | 尺寸 (MM)



RSGD4045VX200, RSGD..25VX210 to RSGD..45VX210

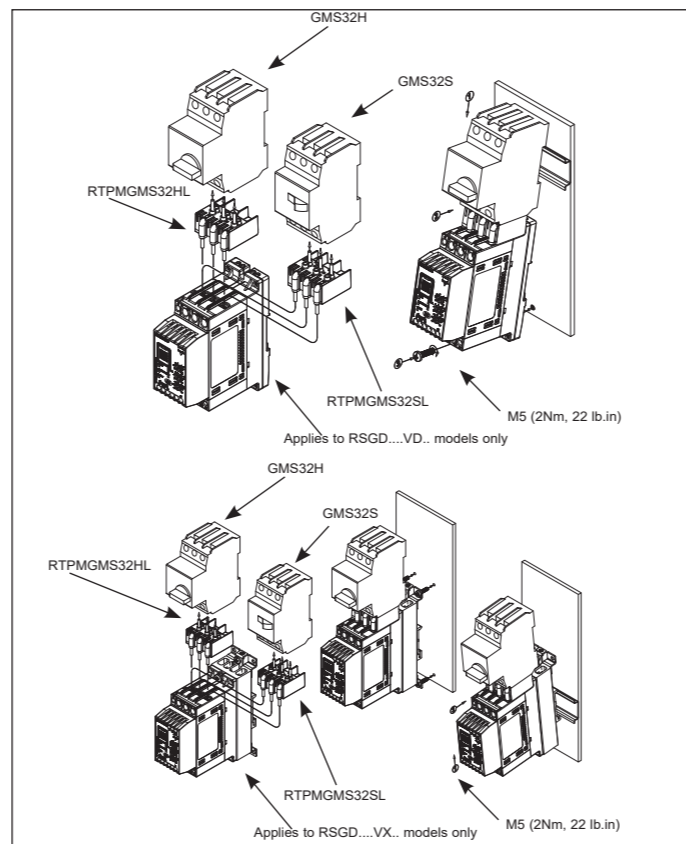


RSGD..12VD200 to RSGD..32VD200  
RSGD..12VD210 to RSGD..16VD210

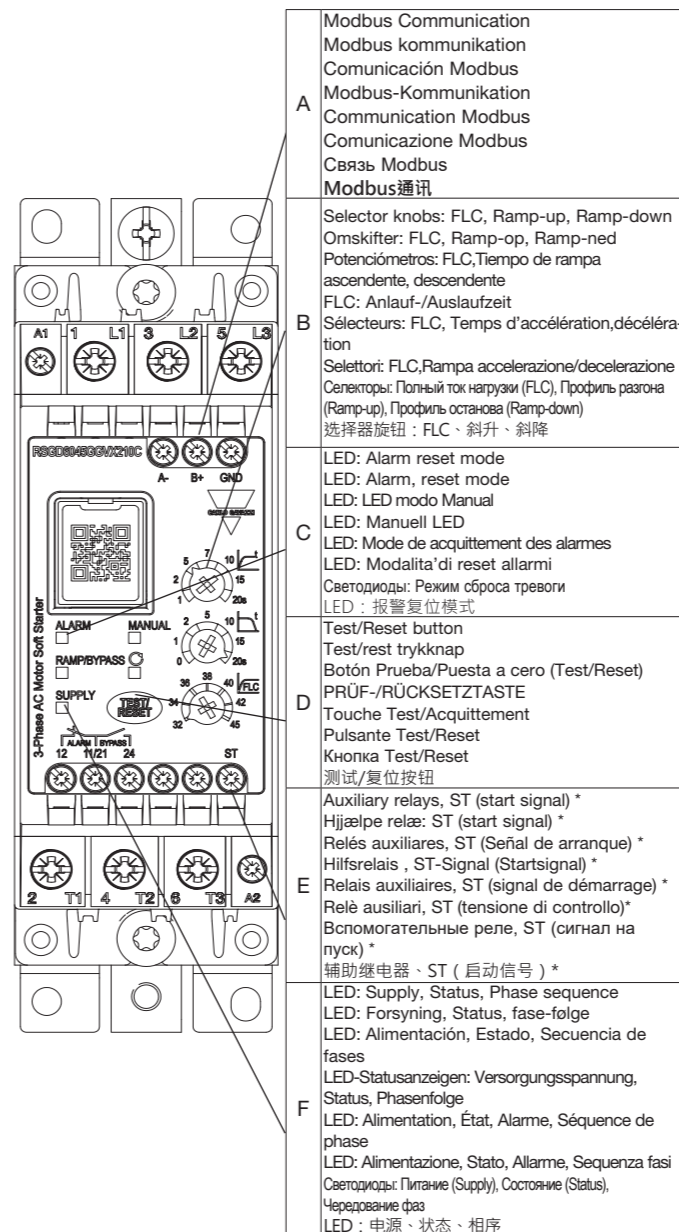
### TERMINATIONS | TERMINIRINGER | TERMINALES | ANSCHLÜSSE | TERMINATIONS | TERMINALI | КЛЕММЫ | 端接

Use 75°C copper Cu conductors Используйте медные (Cu) проводники на 75°C 使用 75°C 铜 (Cu) 导线		
1/L1, 3/L2, 5/L3, 2/T1, 4/T2, 6/T3	Pozidrive Bit 2 2.5 Nm (22 lb.in.)	2.5...10 mm <sup>2</sup> AWG 6...14 2 x 2.5...4 mm <sup>2</sup> AWG 2 x 20 ↔ 8.0 mm
A1, A2	Pozidrive Bit 1 0.6 Nm (5.3 lb.in.)	0.5...2.5 mm <sup>2</sup> AWG 18...10 ↔ 6 mm
ST*, 11, 12, 14, 21, 22, 24, 31, 34, R1, R2, P1, P2, A(-), B(+), GND	Pozidrive Bit 1 0.45 Nm (4.0 lb.in.)	0.05...2.5 mm <sup>2</sup> AWG 30...12 ↔ 6 mm

### GMS MOUNTING | INSTALLATIONSINSTRUKTIONER FOR GMS | INSTRUCCIONES DE MONTAJE GMS | INSTALLATIONSANLEITUNG FÜR GMS | INSTRUCCIONES DE MONTAJE DE GMS | ISTRUZIONI DI MONTAGGIO GMS | МОНТАЖ GMS | GMS 安装



### PRODUCT | PRODUKT | PRODUCTO | PRODUKT | PRODUIT | PRODOTTO | ИЗДЕЛИЕ | 产品



**A** Modbus Communication  
Modbus kommunikation  
Comunicación Modbus  
Modbus-Kommunikation  
Communication Modbus  
Comunicazione Modbus  
Связь Modbus  
Modbus通讯

**B** Selector knobs: FLC, Ramp-up, Ramp-down  
Omskifter: FLC, Ramp-op, Ramp-ned  
Potenciómetros: FLC.Tiempo de rampa ascendente, descendente  
FLC: Anlauf-/Auslaufzeit  
Sélecteurs: FLC, Temps d'accélération/décélération

**C** LED: Alarm reset mode  
LED: Alarm, reset mode  
LED: LED modo Manual  
LED: Manuell LED  
LED: Mode de acquittement des alarmes  
LED: Modalità di reset allarmi  
Светодиоды: Режим сброса тревоги  
LED: 报警复位模式

**D** Test/Reset button  
Test/reset trykknapp  
Botón Prueba/Puesta a cero (Test/Reset)  
PRÜF-/RÜCKSETZTASTE  
Touche Test/Acquittement  
Pulsante Test/Reset  
Кнопка Test/Reset  
测试/复位按钮

**E** Auxiliary relays, ST (start signal) \*  
Hjælpe relæ: ST (start signal) \*  
Relés auxiliares, ST (Señal de arranque) \*  
Hilfsrelais , ST-Signal (Startsignal) \*  
Relais auxiliares, ST (signal de démarrage) \*  
Relè ausiliari, ST (tensione di controllo)\*  
Вспомогательные реле, ST (сигнал на пуск) \*

**F** LED: Supply, Status, Phase sequence  
LED: Forsyning, Status, fase-følge  
LED: Alimentación, Estado, Secuencia de fases  
LED-Statusanzeigen: Versorgungsspannung, Status, Phasenfolge  
LED: Alimentation, État, Alarme, Séquence de phase  
LED: Alimentazione, Stato, Allarme, Sequenza fasi  
Светодиоды: Питание (Supply), Состояние (Status), Чередование фаз  
LED: 电源、状态、相序

UK Importer Address:  
Carlo Gavazzi UK Ltd  
4.4 Frimley Business Park,  
Frimley, Camberley, Surrey, GU167SG  
sales@carlo gavazzi.co.uk

### IMPORTANT

Carlo Gavazzi is not to be held responsible for incorrect product operation or damages resulting from improper use of the product and/or use of the product outside its specified operating limits. Products, specifications and data in this document are subject to change without notice. The product is intended to be used by qualified personnel at their own discretion and risk. Should you require information about installation, operation or maintenance of the product that is not covered in this document you should refer the matter to an authorized Carlo Gavazzi representative. The information in this document is not considered binding on any product warranty.

### VIGTIGT

Carlo Gavazzi kan ikke holdes ansvarlig for ukorrekt anvendelse af produktet eller skader opstået ved ukorrekt brug og/eller brug af produktet til andet end de specificerede driftsbestemmelser. Produkter, specifikationer og data i dette dokument kan ændres uden varsel. Produktet er beregnet til anvendelse af uddannet personale efter eget skøn og risiko. Hvis du har brug for oplysninger om installation, drift eller vedligeholdelse af produktet, der ikke er dækket af nærværende dokument, bør du rette henvendelse til en autoriseret repræsentant fra Carlo Gavazzi. Informationen i nærværende dokument anses ikke for bindende for nogen produktgaranti.

### IMPORTANTE

Carlo Gavazzi no se responsabiliza del uso incorrecto del producto o de los daños ocasionados por un uso incorrecto del mismo y /o por el uso del producto sin tener en cuenta los límites de funcionamiento especificados. Los equipos, especificaciones y datos recogidos en este documento están sujetos a cambios sin previo aviso. El equipo debe usarse por personal cualificado y bajo su responsabilidad y riesgo. En caso de necesitar más información sobre la instalación, funcionamiento o mantenimiento del equipo que no se refleje en este documento, póngase en contacto con un distribuidor autorizado de Carlo Gavazzi. La información detallada en este documento no se considera vinculante en ninguna garantía del producto.

### WICHTIG

Carlo Gavazzi übernimmt keine Haftung für fehlerhafte Bedienung des Produkts sowie für Schäden, die aus unsachgemäßer Verwendung des Produkts und/oder dem Einsatz des Produkts außerhalb der angegebenen Grenzbetriebsdaten resultieren. Die in diesem Dokument beschriebenen Produkte, Spezifikationen und technischen Daten können jederzeit ohne vorherige Ankündigung geändert werden. Das Produkt ist nur für die Verwendung durch qualifiziertes Fachpersonal nach eigenem Ermessen und auf eigenes Risiko vorgesehen. Wenn Sie Informationen zur Installation, zum Betrieb oder zur Wartung des Produkts benötigen, die nicht in dieser Anleitung enthalten sind, wenden Sie sich mit Ihrer Frage an einen autorisierten Vertriebspartner von Carlo Gavazzi. Die Informationen in diesem Dokument sind nicht bindend hinsichtlich der Produktgewährleistung.

### IMPORTANT

Carlo Gavazzi ne peut être tenu responsable d'une exploitation incorrecte du produit ou d'avaries résultant d'une utilisation incorrecte du produit et/ou hors des tolérances de fonctionnement spécifiées. Les produits, caractéristiques et données décrites dans le présent document peuvent changer sans préavis. L'utilisation de ce produit est destinée à un personnel qualifié qui l'exploite à sa guise et à ses propres risques. Pour plus amples informations concernant l'installation, le fonctionnement ou la maintenance du produit et ne figurant pas dans ce document, consulter un concessionnaire agréé Carlo Gavazzi. Les informations contenues dans ce document ne constituent une obligation de garantie de quelque nature du produit.

### IMPORTANTE

Carlo Gavazzi non può essere ritenuta responsabile per un malfunzionamento o danni derivanti da un uso improprio del prodotto e/o utilizzo del prodotto al di fuori dei suoi limiti operativi specificati. Prodotti, specifiche e dati in questo documento sono soggette a modifiche senza preavviso. Il prodotto è destinato ad essere utilizzato da personale qualificato a propria discrezione e rischio. Se avete bisogno di informazioni su installazione, funzionamento o manutenzione del prodotto non riportate in questo documento, dovete fare riferimento al personale autorizzato Carlo Gavazzi. Le informazioni contenute in questo documento non sono considerate vincolanti per alcuna garanzia sul prodotto.

### ВАЖНО

Carlo Gavazzi не отвечает за некорректную работу или повреждение УПП вследствие ненадлежащего применения и/или эксплуатации УПП за пределами паспортных характеристик. Изделия, характеристики и другие сведения в настоящем документе могут быть изменены без уведомления. УПП предназначено для эксплуатации квалифицированным персоналом на его риск. За отсутствием какой-либо информации по монтажу, эксплуатации или обслуживанию изделий в настоящем документе следует обратиться к официальному представителю Carlo Gavazzi. Информация в настоящем документе не является основанием для применения каких-либо гарантийных условий.

### 重要事項

对于不当使用本产品和在规定的工限值之外使用本产品而造成的产品操作错误或损坏，Carlo Gavazzi 不承担任何责任。本文档中的产品、规格和数据如有变更，恕不另行通知。本产品应由合格人员自行斟酌使用并承担风险。如果您需要有关本文档未涵盖的产品安装、操作或维护信息，请告知 Carlo Gavazzi 授权代表。本文档中的信息不应视为对任何产品保修都有约束力。

### STARTS PER HOUR | STARTS PR. TIME | ARRANQUES POR HORA STARTVORGÄNGE PRO STUNDE | DÉMARRAGES HORAIRES | AVVIAMENTI PER ORA | КОЛ-ВО ПУСКОВ В ЧАС | 每小时启动次数

	Operational Current (A)   Рабочий ток (A)   工作电流 (A)					
Model Модель 型号	6 A	12 A	16 A	25 A	32 A	45 A
RSGD..12VD200	40	20	-	-	-	-
RSGD..16VD200	50	25	20	-	-	-
RSGD..25VD200	45	20	15	10	-	-
RSGD..32VD200	100	55	40	25	10	-
RSGD..45VX200	80	40	30	18	15	10
RSGD..12VD210/C	40	20	-	-	-	-
RSGD..16VD210/C	50	25	20	-	-	-
RSGD..25VX210/C	90	40	15	20	-	-
RSGD..32VX210/C	100	55	40	25	20	-
RSGD..45VX210/C	80	40	30	18	15	10

