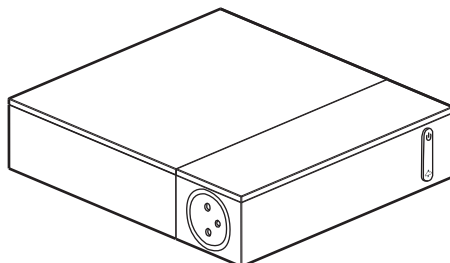


Multiprise TV avec parafoudre Standard Franco-Belge

Référence(s) : 0 494 30

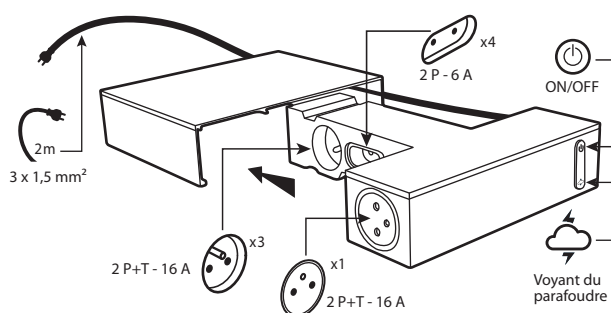


1. USAGE

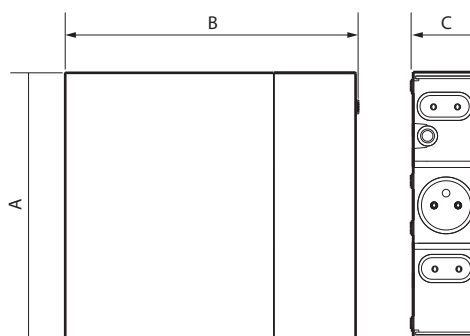
Boîtier esthétique pour connexions intégrées.
Permet de connecter et protéger tous les appareils autour du téléviseur.
Permet de masquer et gérer les câbles.
A intégrer dans un meuble TV (patins antidérapants) ou fixable au mur par vis.
Equipé d'un parafoudre.
Livré avec collier auto-grippant pour regrouper les cordons et un jeu d'étiquettes adhésives pour repérages des prises.

2. GAMME

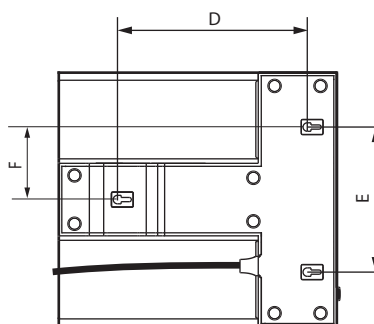
Présentation	Noir/Gris
Comprend : <ul style="list-style-type: none"> • 3 prises 2 P+T - 1 prise 2 P+T surface - 4 prises 2 P avec éclips de protection. • Cordon d'alimentation 2 m avec fiche Franco-Germanique moulée. • Interrupteur lumineux ON/OFF (LED bleue). • Parafoudre avec indicateur lumineux (LED verte). 	0 494 30



4. DIMENSIONS (mm)



A	B	C
210	232	56



D	E	F
157	117	58,5

5. CARACTÉRISTIQUES TECHNIQUES

■ 5.1 Caractéristiques mécaniques

Résistance aux chocs : IK 04

Résistance à la pénétration des corps solides/liquides : IP 20

■ 5.2 Caractéristiques matières

Boîtier : Aluminium peint noir + PP gris foncé

Patins antidérapants : Plastique

Sans halogène

Résistant aux UV

Autoextinguibilité :

750° C/30 s pour les pièces en matières isolantes maintenant en place les parties sous tensions.

650° C/30 s pour les autres pièces en matières isolantes.

■ 5.3 Caractéristiques électriques

Tension : 230 V~

Puissance : 3680 W

• Prises 2 P+T : 16 A

• Prises 2P : 6 A

• Parafoudre : Uc : 275 V - 50 Hz

Uoc : 4 kV

I_{SCCR} : 3,0 kA

Up : 1 kV

Type : 3

Parafoudre :

• **L'interrupteur est sur ON et le voyant vert est allumé** : le parafoudre est actif et protège les équipements branchés.

• **L'interrupteur est sur ON et le voyant vert est éteint** : le parafoudre a rempli sa fonction de protection contre la foudre mais il ne protège plus les équipements branchés.

Note : La multiprise reste fonctionnelle sans protection.

■ 5.4 Caractéristiques climatiques

Température d'utilisation : - 5° C à + 35° C

Température de stockage : - 20° C à + 70° C

6. ENTRETIEN

Nettoyage superficiel au chiffon.

Ne pas utiliser : acétone, dégraissant, trichloréthylène.

Attention : Pour l'utilisation de produits d'entretien spécifiques, un essai préalable est nécessaire.

7. NORMES ET AGRÈMENTS

Conforme aux normes d'installation et de fabrication.

Voir e. catalogue.