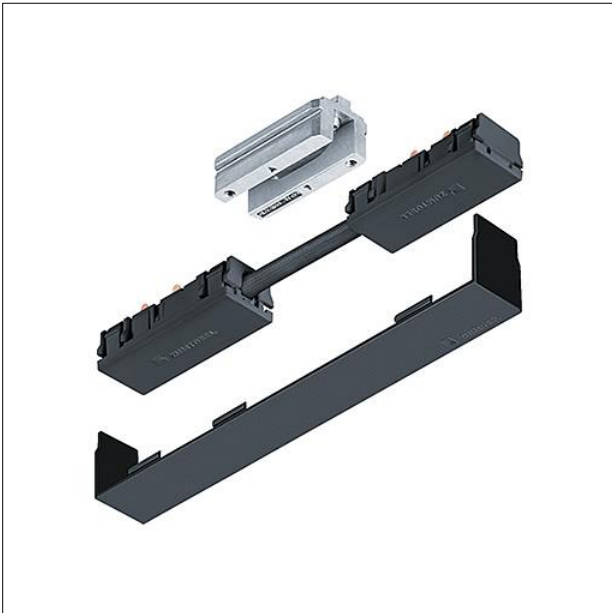


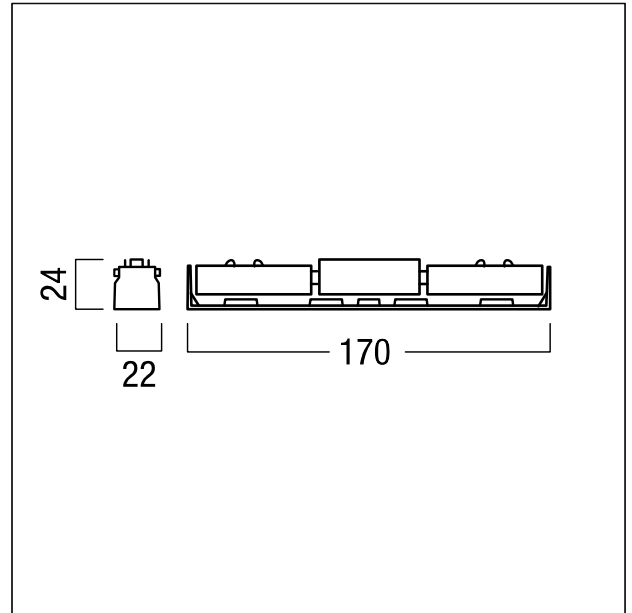
Jonction (électrique)

Jonction (électrique) ; pour la jonction mécanique et électrique de deux profilés conducteurs TBTS ; composé du raccord, du câblage de liaison avec clips de contact et du cache ; raccord en fonderie d'aluminium, cache en Polycarbonate (PC) noir laqué ; poids : 0,07 kg ;

Note : profilé en H : commander un raccord pour la partie supérieure et un pour la partie inférieure.



ZS_SU2_F_Verbinder_Set_NV_Elekt_blm.jpg



ZS_SU2_M_Verb_NV_el.wmf