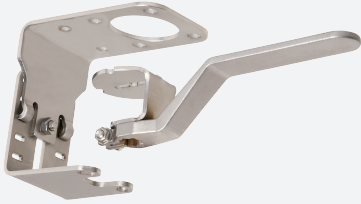


Kit de montage

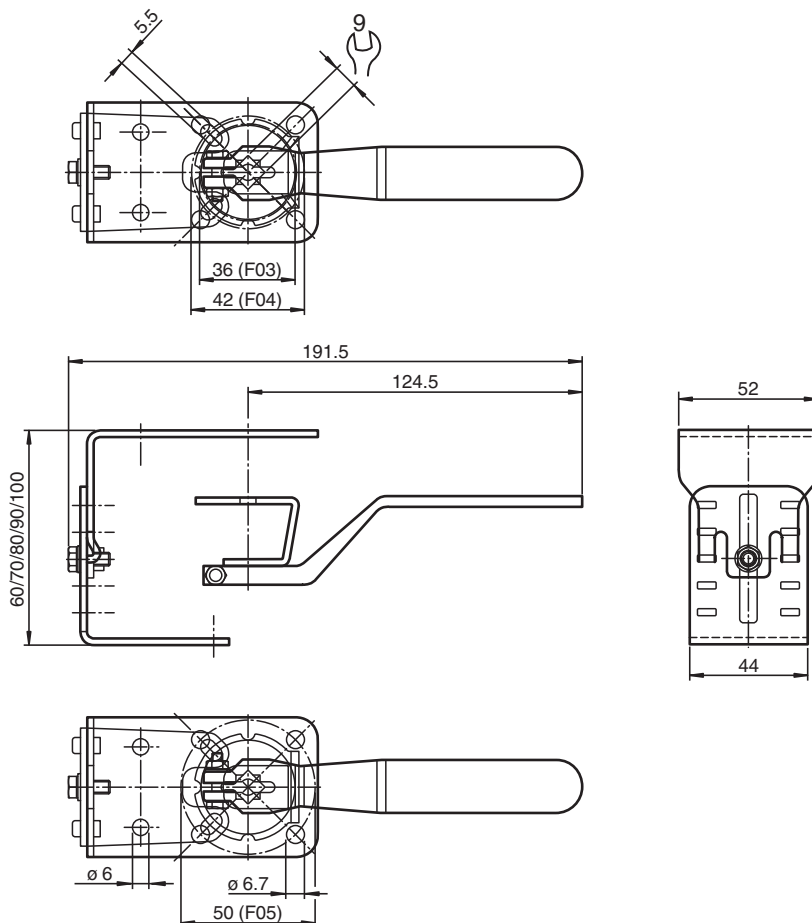
MHV-BT-F0304-G09



- Montage simple
- Aucun trou n'est nécessaire dans l'arbre d'entraînement
- Levier manuel inclus
- Solution tout-en-un en acier inoxydable
- Normalisé
- Réglable en hauteur

Kit d'assemblage réglable pour vannes manuelles de taille F03 et F04 (en conformité avec la norme EN ISO5211), arbre carré G = 9 mm, hauteur minimale 9 mm

Dimensions



Données techniques

Caractéristiques générales



Capteurs et actionneurs adaptés

Capteurs doubles, série F25 avec came BT32
 Détecteur doubles, série -F25K avec actionneur BT32...
 Détecteur doubles, série -F31 avec actionneur BT65...
 Détecteur doubles, série -F31K avec actionneur BT65...
 Détecteur doubles, série -F31K2 avec actionneur BT65...

Données techniques

Conformité aux normes	
Normes	DIN EN ISO 5211 / DIN 3337
Caractéristiques mécaniques	
Matériau	acier inox 1.4301 / AISI 304 pour les plaques et les pièces de pliage en tôle métallique Acier inox 1.4305 / AISI 303 pour l'arbre Acier inoxydable 1.4408 / AISI 316 pour poignée
Masse	97 g
Informations générales	
Remarque	Pour le kit de montage, il est nécessaire de commander une plaquette d'adaptation et, le cas échéant, d'autres accessoires.

Éléments du système adaptés

	MHV-BT-F25/F31	Plaquette d'adaptation pour détecteurs doubles série -F25/-F31
	MHV-BT-F31K/F31K2	Plaquette d'adaptation pour détecteurs doubles série F31K/-F31K2