

**Armoire de commande
pour motoréducteurs 24 V**

FA01082-FR



ZLJ14

MANUEL D'INSTALLATION



INSTRUCTIONS DE SÉCURITÉ IMPORTANTES POUR L'INSTALLATION






Suivre toutes les instructions fournies car une installation incorrecte peut provoquer de graves lésions corporelles. Avant toute opération, lire également les instructions générales réservées à l'utilisateur, présentes dans l'emballage de l'automatisme.

- L'armoire de commande en question a été spécialement conçue pour être assemblée à des quasi-machines ou à des équipements en vue de constituer une machine à laquelle s'applique la Directive européenne 2006/42/CE. L'installation finale doit être conforme à la Directive 2006/42/CE et aux normes harmonisées de référence. Pour ces motifs, toutes les opérations indiquées dans ce manuel ne doivent être exécutées que par du personnel qualifié
- Le produit ne devra être destiné qu'à l'utilisation pour laquelle il a été expressément conçu. Toute autre utilisation est à considérer comme dangereuse. CAME S.p.A. décline toute responsabilité en cas de dommages provoqués par des utilisations impropres, incorrectes ou déraisonnables
- Avant d'installer l'automatisme, s'assurer des bonnes conditions mécaniques de la partie guidée, contrôler qu'elle s'ouvre et se ferme correctement et qu'elle est bien équilibrée : dans le cas contraire, ne procéder à l'installation qu'après avoir effectué la mise en sécurité conforme
- S'assurer de l'absence de tout coincement entre la partie guidée et les parties fixes présentes tout autour suite à l'actionnement de la partie guidée
- L'armoire de commande peut être utilisée pour automatiser une partie guidée intégrant un portillon uniquement si elle peut être actionnée avec le portillon en position de sécurité
- S'assurer que la zone de fixation est à l'abri de tout choc, que les surfaces de fixation sont bien solides et que la fixation est réalisée au moyen d'éléments appropriés (vis, chevilles, etc.) à la surface
- La position des câbles, la pose, la connexion et l'essai doivent être réalisés selon les règles de l'art et conformément aux normes et lois en vigueur
- S'assurer que la température du lieu d'installation correspond à celle indiquée
- Délimiter soigneusement la zone afin d'en éviter l'accès aux personnes non autorisées, notamment aux mineurs et aux enfants
- Adopter des mesures de protection contre tout danger mécanique lié à la présence de personnes dans le rayon d'action de l'automatisme. Les éventuels risques résiduels doivent être signalés à l'utilisateur final par le biais de pictogrammes spécifiques bien en vue qu'il faudra lui expliquer
- Au terme de l'installation, appliquer la plaque d'identification dans une position bien en vue
- Tous les dispositifs de commande et de contrôle

doivent être bien en vue et installés à une distance de sécurité adéquate par rapport à la zone d'actionnement de la partie guidée et en des points inaccessibles à travers la partie en question • À défaut d'actionnement par badge (ex. : clavier à code, sélecteur à clé, sélecteur transpondeur, etc.) les dispositifs de commande à action maintenue doivent être installés à une hauteur minimum de 1,5 m et être inaccessibles au public • Le producteur décline toute responsabilité en cas d'utilisation de produits non originaux, ce qui implique en outre l'annulation de la garantie • Tous les interrupteurs en modalité « action maintenue » connectés à l'armoire de commande doivent être positionnés à l'écart des parties en mouvement mais dans des endroits permettant de bien voir la zone de manœuvre • S'assurer que l'automatisme a bien été réglé comme il faut et que les éventuels dispositifs de sécurité et de protection associés, tels que le débrayage manuel du motoréducteur, fonctionnent correctement • Si le câble d'alimentation est endommagé, son remplacement doit être effectué par le fabricant, ou par son service d'assistance technique agréé, ou par une personne dûment qualifiée afin de prévenir tout risque • S'assurer, durant toutes les phases d'installation, que l'automatisme est bien hors tension • Les câbles électriques doivent passer à travers des tuyaux ou des conduites spécifiques afin de garantir une protection adéquate contre toute détérioration mécanique et ne doivent pas entrer en contact avec des parties pouvant devenir chaudes durant l'utilisation • Prévoir sur le réseau d'alimentation, conformément aux règles d'installation, un dispositif de déconnexion omnipolaire spécifique pour le sectionnement total en cas de surtension catégorie III • En cas d'utilisation de l'armoire électrique pour l'automatisation de parties guidées dans le secteur résidentiel, fixer de façon permanente et bien en vue les signaux d'avertissement contre le danger de coincement ou les appliquer à proximité de tous les dispositifs de commande et de contrôle. Au terme de l'installation, s'assurer que l'automatisme est réglé comme il faut et que la partie guidée inverse bien le mouvement, si elle devait entrer en contact avec un objet de 50 mm de haut positionné au sol, ou qu'il est possible de dégager facilement l'objet en question (pour des automatismes qui embarquent un système anti-coincement dépendant du contact avec le bord inférieur de la partie guidée). S'assurer également que la partie guidée n'empiète pas sur les passages piétons publics ni sur les rues • Conserver ce manuel dans le dossier technique avec les manuels des autres dispositifs utilisés pour la réalisation du système d'automatisme. Il est recommandé de remettre à l'utilisateur final tous les manuels d'utilisation des produits composant la machine.

LÉGENDE

-  Ce symbole indique des parties à lire attentivement.
-  Ce symbole indique des parties concernant la sécurité.
-  Ce symbole indique ce qui doit être communiqué à l'utilisateur.

Les dimensions sont exprimées en millimètres, sauf indication contraire.

DESCRIPTION

Armoire de commande multifonctions pour portails battants à un vantail avec afficheur de programmation et de signalisation, et autodiagnostic des dispositifs de sécurité.

Les fonctions sur les contacts d'entrée et de sortie, les réglages des temps et la gestion des utilisateurs sont configurés et visualisés sur l'afficheur graphique.

Toutes les connexions sont protégées par des fusibles rapides.

Utilisation prévue

Modèle	Automatisme
ZLJ14	AMICO - AXO - F4000 - FAST - FERNI - FROG - FROG J - MYTO

 Toute installation et toute utilisation autres que celles qui sont indiquées dans ce manuel sont interdites.

Données techniques

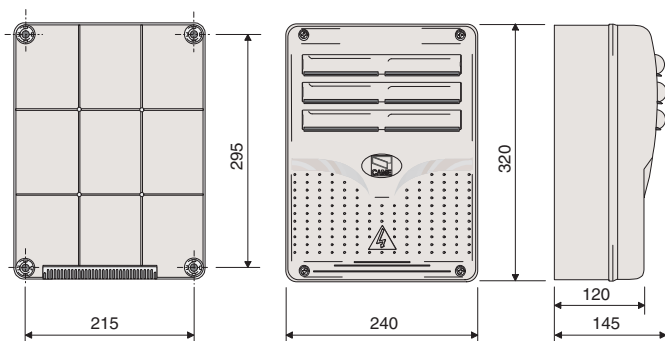
Type	ZLJ24
Degré de protection (IP)	54
Alimentation (V - 50/60 Hz)	230 AC
Puissance max. accessoires 24 V (W)	50
Consommation en mode veille (W)	5
Puissance max.* (W)	250
Température de fonctionnement (°C)	de -20 à +55
Matériel	ABS
Classe d'isolation	II

* Puissance totale des moteurs connectés

Tableau fusibles

	ZLJ24
Pour la protection de	Fusible de
Ligne (LINE-FUSE)	1,6 A-F
Carte (BOARD)	630 mA-F
Accessoires (ACCESSORIES)	2 A-F
Moteur (MOTOR)	10 A - 250 V Ø 6,3x22 UFG632310 (Code rechange 119RIR316)
Serrure de verrouillage électrique (LOCK)	3.15 A-F

Dimensions



INSTALLATION

Type et section minimale des câbles

Connexion	longueur câble	
	< 20 m	20 < 30 m
Alimentation armoire	3G x 1,5 mm ²	3G x 2,5 mm ²
Alimentation moteur	voir les manuels des automatismes	
Dispositifs de signalisation	2 x 0,5 mm ²	
Dispositifs de commande	2 x 0,5 mm ²	
Dispositifs de sécurité (photocellules)	2 x 0,5 mm ²	

☞ En cas d'alimentation en 230 V et d'une utilisation en extérieur, adopter des câbles H05RN-F conformes à la norme 60245 IEC 57 (IEC) ; en intérieur, utiliser par contre des câbles H05VV-F conformes à la norme 60227 IEC 53 (IEC). Pour les alimentations jusqu'à 48 V, il est possible d'utiliser des câbles FROR 20-22 II conformes à la norme EN 50267-2-1 (CEI).

Pour l'encodeur, utiliser des câbles 2402C 22AWG jusqu'à 30 m.

Pour la connexion CRP, utiliser des câbles UTP CAT5 jusqu'à 1000 m.

Pour la connexion de l'antenne, utiliser des câbles RG58 jusqu'à 10 m.

☞ Si la longueur des câbles ne correspond pas aux valeurs indiquées dans le tableau, déterminer la section des câbles en fonction de l'absorption effective des dispositifs connectés et selon les prescriptions de la norme CEI EN 60204-1.

☞ Pour les connexions prévoyant plusieurs charges sur la même ligne (séquentielles), les dimensions indiquées dans le tableau doivent être réévaluées en fonction des absorptions et des distances effectives. Pour les connexions de produits non indiqués dans ce manuel, considérer comme valable la documentation jointe à ces derniers.

Outils et matériel

S'assurer de disposer de tous les instruments et de tout le matériel nécessaire pour effectuer l'installation en toute sécurité et conformément aux normes en vigueur. La figure illustre quelques exemples d'outils utiles à l'installateur.



Fixation de l'armoire de commande

1 Fixer la base de l'armoire dans une zone protégée ; il est conseillé d'utiliser des vis d'un diamètre max. de 6 mm avec tête bombée cruciforme.

2 Percer les trous préforés.

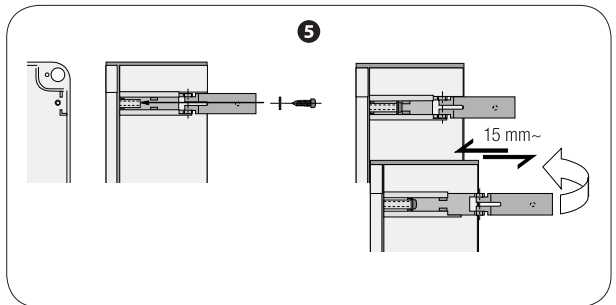
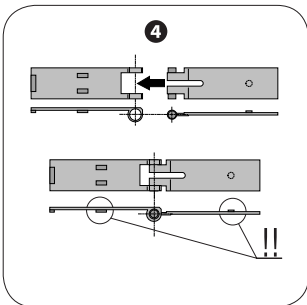
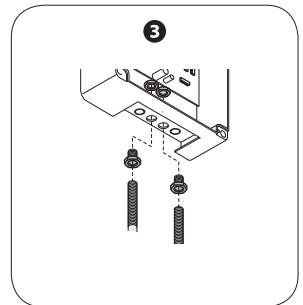
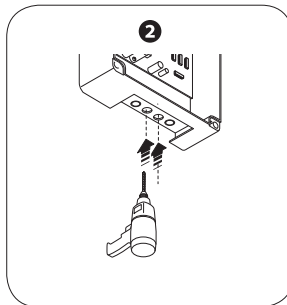
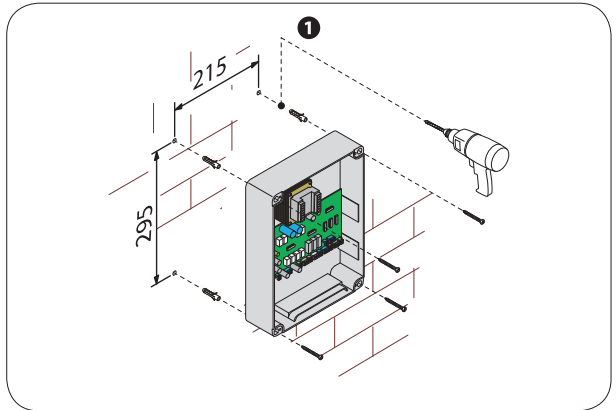
Diamètre des trous : $\varnothing 20$.

Avoir soin de ne pas endommager la carte électronique à l'intérieur de l'armoire.

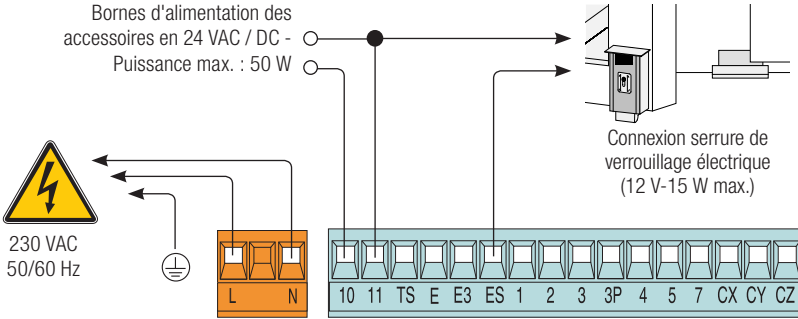
3 Introduire les passe-câbles avec tuyaux ondulés pour le passage des câbles électriques.

4 Assembler les charnières à pression.

5 Introduire les charnières dans le boîtier (du côté droit ou gauche) et les fixer à l'aide des vis et des rondelles fournies. Pour tourner, elles glissent.

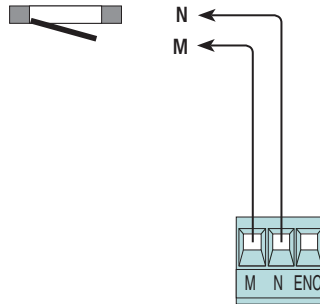


Alimentation



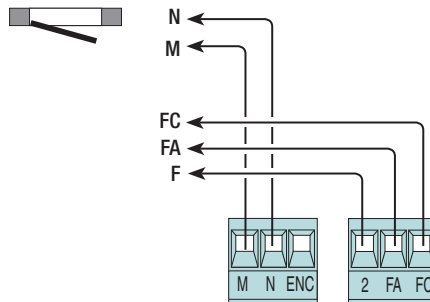
Connexion des motoréducteurs sans fin de course

M1 - Motoréducteur retardé en phase d'ouverture.



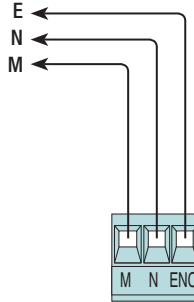
Connexion des motoréducteurs avec fin de course

M1 - Motoréducteur retardé en phase d'ouverture.

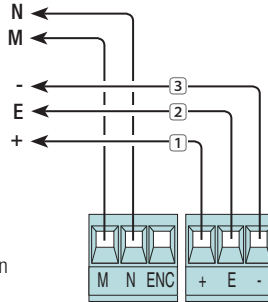
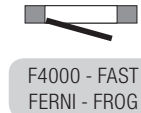


Connexion des motoréducteurs avec ENCODEUR

M1 - Motoréducteur retardé en phase d'ouverture.



M1 - Motoréducteur retardé en phase d'ouverture.



- ① = Blanc
- ② = Marron
- ③ = Vert

Dispositifs de signalisation et d'éclairage



Clignotant de mouvement. - Clignote durant les phases d'ouverture et de fermeture du portail.

- ALTERNATIVE -

Lampe cycle. - Lampe extérieure pour augmenter l'éclairage dans la zone de manœuvre : Voir fonction [**Lampe E**] dans le menu [**FONCTIONS**].



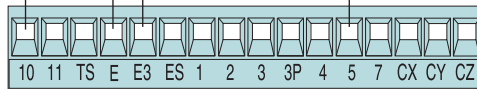
Lampe d'accueil. - Lampe extérieure pour augmenter l'éclairage dans la zone de manœuvre Voir fonction [**T. Accueil**] dans le menu [**RÉGLAGE TEMPS**].

Lampe témoin portail ouvert.

- Signale la position du portail ouvert et s'éteint lorsque le portail est fermé.



PORTÉE CONTACTS
 10_E / 10_E3 → 24 V - 25 W max.
 10_5 → 24 V - 3 W max.



Dispositifs de commande

Bouton d'arrêt (contact N.F.)

- Pour commander l'arrêt du portail avec désactivation du cycle de fermeture automatique. Pour la reprise du mouvement, appuyer sur un bouton de commande ou sur la touche de l'émetteur.

 S'il n'est pas utilisé, désactiver le contact dans le menu

[FONCTIONS] → [Arrêt Total].

Sélecteur à clé et/ou bouton d'ouverture (contact N.O.).

- Pour commander l'ouverture du portail.

Sélecteur à clé et/ou bouton d'ouverture partielle (contact N.O.).

- Voir menu [RÉGLAGE TEMPS] → [Ouv.partielle].

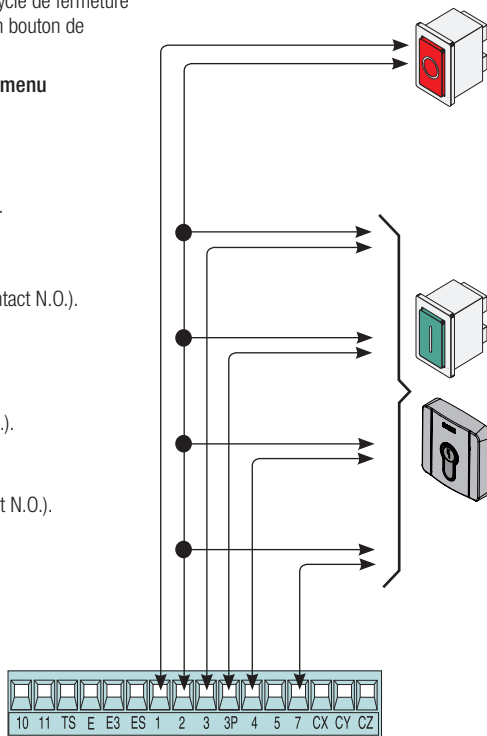
Sélecteur à clé et/ou bouton de fermeture (contact N.O.).


- Pour commander la fermeture du portail.

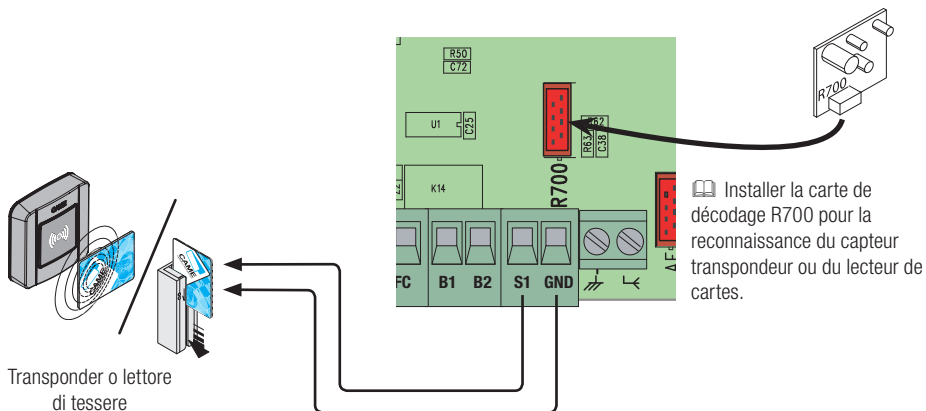
Sélecteur à clé et/ou bouton pour commandes (contact N.O.).

- Pour commander l'ouverture et la fermeture du portail.

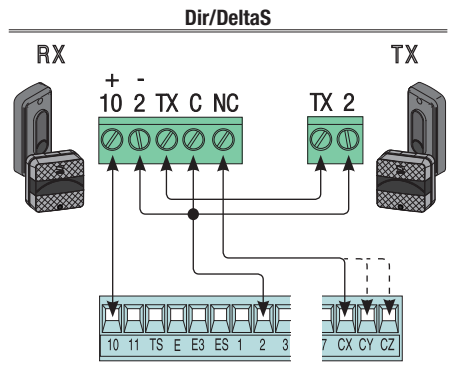
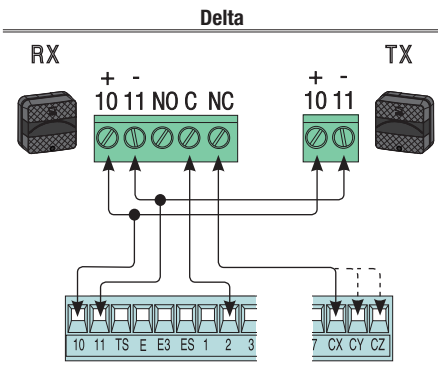
- Voir menu [FONCTIONS] → [Commande 2-7].



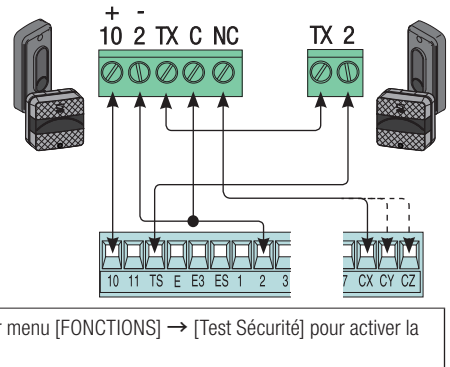
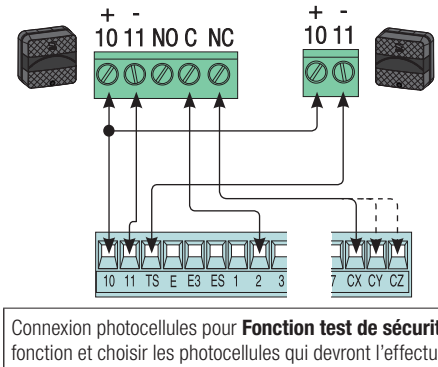
 Avant l'insertion d'une carte enfichable (ex. : AF, R700), il EST OBLIGATOIRE DE METTRE HORS TENSION et de déconnecter les éventuelles batteries.



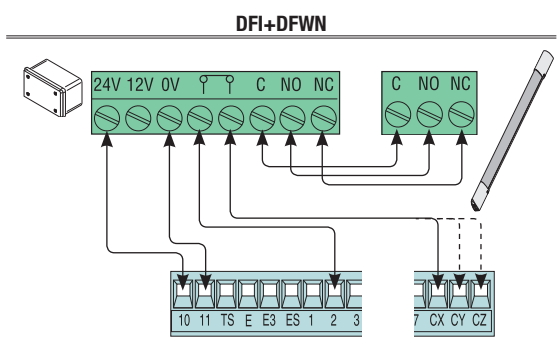
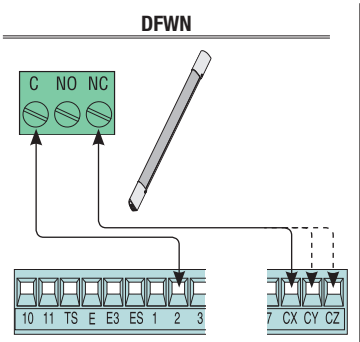
Dispositifs de sécurité



Connexion photocellules (contact NF) - Voir menu [FONCTIONS] → [entrée CX], [entrée CY] ou [entrée CZ] pour associer un mode de fonctionnement à chaque entrée.
 ☑ En cas de non utilisation des contacts CX, CY et CZ, les désactiver durant la phase de programmation.



Connexion photocellules pour **Fonction test de sécurité** - Voir menu [FONCTIONS] → [Test Sécurité] pour activer la fonction et choisir les photocellules qui devront l'effectuer.
 ☑ En cas de non utilisation des contacts CX, CY et CZ, les désactiver durant la phase de programmation.

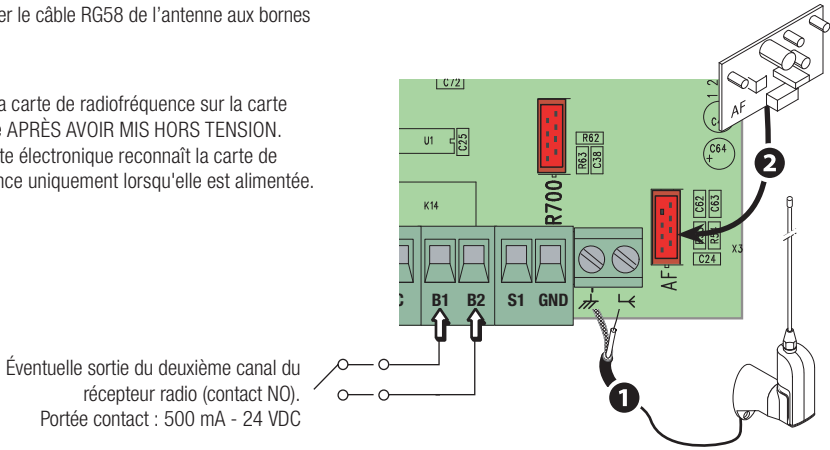


Connexion bords sensibles (contact NF) - Voir menu [FONCTIONS] → [entrée CX], [entrée CY] ou [entrée CZ] pour associer un mode de fonctionnement à chaque entrée.
 ☑ En cas de non utilisation des contacts CX, CY et CZ, les désactiver durant la phase de programmation.

Antenne et carte de radiofréquence AF

❶ Connecter le câble RG58 de l'antenne aux bornes spécifiques.

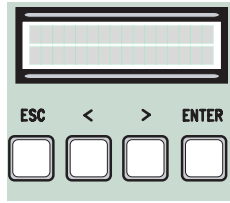
❷ Insérer la carte de radiofréquence sur la carte électronique APRÈS AVOIR MIS HORS TENSION.
N.B. : la carte électronique reconnaît la carte de radiofréquence uniquement lorsqu'elle est alimentée.



📖 **Pour la mémorisation d'émetteurs, cartes à bande magnétique ou transpondeurs, voir le menu [UTILISATEURS], les sous-menus correspondants et les détails aux pages suivantes.**

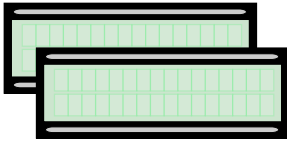
Description des commandes de programmation

Ces symboles </> indiquent la ligne activée dans laquelle naviguer et/ou à modifier.

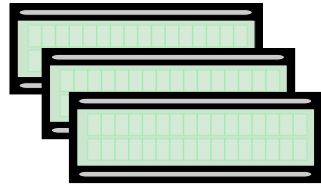


- La touche **ENTER** permet de/d' :
- entrer dans les menus
 - confirmer et mémoriser la valeur configurée.
- La touche **ESC** permet de/d' :
- sortir des menus
 - annuler les modifications
- Les touches </> permettent de/d' :
- se déplacer d'une option de menu à l'autre
 - augmenter ou diminuer une valeur.

ENTER Pour entrer dans le menu, maintenir la touche **ENTER** enfoncée pendant au moins une seconde.



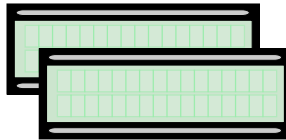
< > Pour choisir une option de menu, se déplacer à l'aide des flèches </> et confirmer par **ENTER**



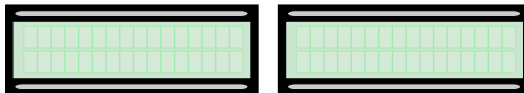
ESC ...pour sortir du menu, attendre 30 secondes, ou appuyer sur **ESC**, jusqu'à ce que la page initiale apparaisse.



< > Utiliser les flèches </> également pour se déplacer dans les sous-menus et confirmer par **ENTER**



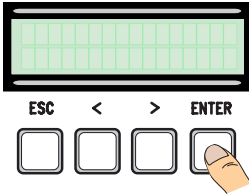
< > Pour augmenter ou diminuer une valeur, se servir des flèches </> et confirmer par **ENTER**



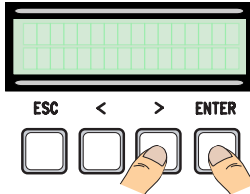
Menu 1er niveau	Menu 2e niveau	Options	Réinitialisation
		<p>Sélection du mode de fonctionnement du dispositif connecté.</p> <p>Pour photocellules :</p> <ul style="list-style-type: none"> - C1 Réouverture durant la fermeture. Durant la phase de fermeture des vantaux, l'ouverture du contact provoque l'inversion du mouvement jusqu'à l'ouverture totale ; - C2 refermeture durant l'ouverture. Durant la phase d'ouverture des vantaux, l'ouverture du contact provoque l'inversion du mouvement jusqu'à la fermeture totale ; - C3 arrêt partiel. Arrêt des vantaux en mouvement avec fermeture automatique (si la fonction de fermeture automatique a été activée) ; - C4 attente obstacle. Arrêt des vantaux en mouvement avec reprise du mouvement après élimination de l'obstacle. <p>Pour bords sensibles :</p> <ul style="list-style-type: none"> - C7 réouverture durant la fermeture. Durant la phase de fermeture des vantaux, l'ouverture du contact provoque l'inversion du mouvement jusqu'à l'ouverture totale ; - C8 refermeture durant l'ouverture. Durant la phase d'ouverture des vantaux, l'ouverture du contact provoque l'inversion du mouvement jusqu'à la fermeture totale. 	
	[Entrée CY]	[Désactivée] / [C1] / [C2] / [C3] / [C4] / [C7] / [C8]	[C3]
		Voir [Entrée CX]	
	[Entrée CZ]	[Désactivée] / [C1] / [C2] / [C3] / [C4] / [C7] / [C8]	[C2]
		Voir [Entrée CX]	
	[Poussée Ferm.]	[Désactivée] / [Activée]	[Désactivée]
		À la butée de fin de course en phase de fermeture, l'automatisme pousse les vantaux jusqu'à la butée pendant quelques secondes.	
	[Serrure]	[Désactivée] / [Fermeture] / [Ouverture] / [Ouverture-Fermeture]	[Fermeture]
		Pour choisir la commande à laquelle associer le déblocage de la serrure de verrouillage électrique.	
	[Type Serr.]	[Impulsionnelle] / [Continue]	[Impulsionnelle]
		Configuration du type de serrure de verrouillage électrique :	
		- serrure de verrouillage électrique impulsionnelle , son activation dure quelques secondes avec portail ouvert et fermé. Le temps d'activation est réglé par le biais de la fonction [T.serr.]	
		- serrure de verrouillage électrique continue , son activation dure tout au long de la manœuvre d'ouverture et de fermeture.	
	[Config.]	[FC temporisé] / [Fin de course] / [Ralentissement] / [FcOuv-RalFer] / [ENCODEUR]	[ENCODEUR]

Introduction nouvel utilisateur

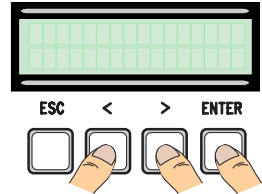
1. Dans le menu [UTILISATEURS], sélectionner [Nouvel Utilisateur]. Appuyer sur ENTER pour confirmer.



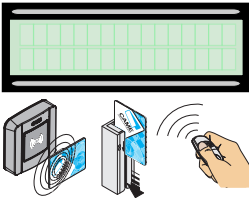
2. Sélectionner [Confirmer ?(oui)] et appuyer sur ENTER pour confirmer.



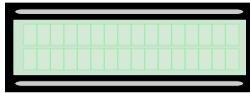
3. Choisir la fonction à associer à l'utilisateur. Appuyer sur ENTER pour confirmer...



4. ... le système demandera de taper un code (émetteur, carte à bande magnétique ou transpondeur).



5. À la saisie du code, l'écran affiche le numéro de l'utilisateur avec le type de commande mémorisé...

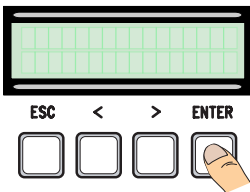


6. ... ou en cas de code déjà mémorisé, l'écran affichera [Code existant].

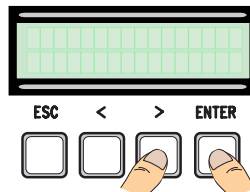


Modification nom utilisateur

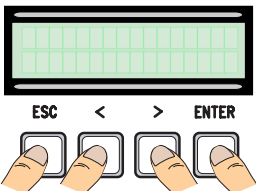
1. Dans le menu [UTILISATEURS], sélectionner [Modifier Nom]. Appuyer sur ENTER pour confirmer.



2. Sélectionner le numéro utilisateur ou le nom à modifier et appuyer sur ENTER pour confirmer.



3. Se servir des touches ESC/ENTER pour passer d'un caractère à l'autre et les touches < /> pour sélectionner la lettre ou le chiffre.

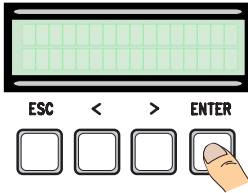


4. Confirmer en appuyant quelques secondes sur ENTER.

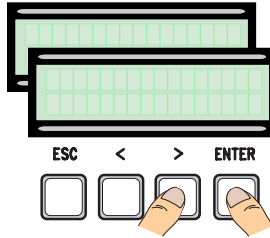


Modification code

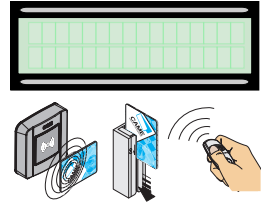
1. Dans le menu **[UTILISATEURS]**, sélectionner **[Mod. Code]**. Appuyer sur ENTER pour confirmer.



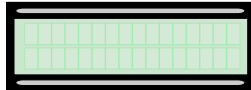
2. Sélectionner l'utilisateur dont on souhaite modifier le code et appuyer sur ENTER.



3. ... le système demandera de taper un code (émetteur, carte à bande magnétique ou transpondeur).



4. ... à la saisie du code, l'écran affiche le numéro de l'utilisateur avec le type de commande mémorisé...

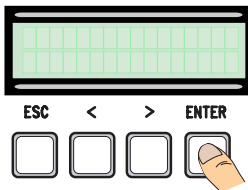


5. Sélectionner **[confirmer ? (oui)]** et appuyer sur ENTER pour confirmer.

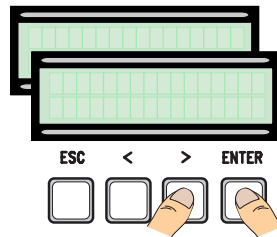


Fonction associée à l'utilisateur

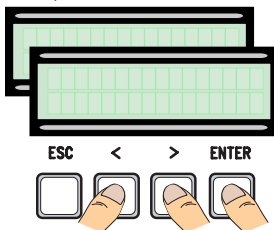
1. Dans le menu **[UTILISATEURS]**, sélectionner **[Fonct. Associée]**. Appuyer sur ENTER pour confirmer.



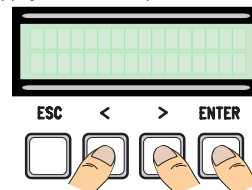
2. Sélectionner le nom d'utilisateur dont on souhaite modifier la fonction et appuyer sur ENTER pour confirmer.



3. Choisir la nouvelle fonction à associer à l'utilisateur. Appuyer sur ENTER pour confirmer.



4. Sélectionner **[confirmer ? (oui)]** et appuyer sur ENTER pour confirmer.



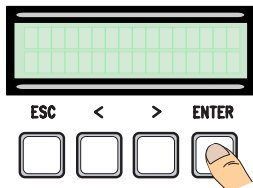
Auto-apprentissage de la course

⚠ Avant de régler la course, s'assurer que la zone de manœuvre ne présente aucun obstacle et s'assurer de la présence d'une butée d'arrêt mécanique aussi bien à l'ouverture qu'à la fermeture.

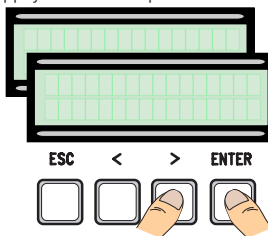
⚠ Les butées d'arrêt mécanique sont obligatoires.

Important ! Durant le réglage, tous les dispositifs de sécurité seront désactivés, sauf le dispositif d'ARRÊT TOTAL.

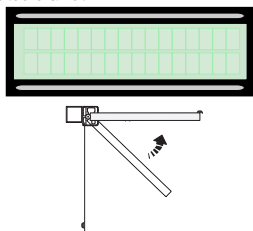
1. Dans le menu **[ENCODEUR]**, sélectionner **[Auto-apprentissage Course]**. Appuyer sur ENTER pour confirmer.



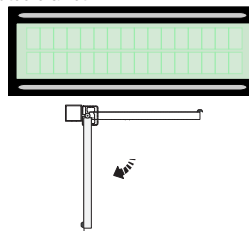
2. Sélectionner **[Confirmer ?(oui)]** et appuyer sur ENTER pour confirmer.



3. Le vantail effectuera une manœuvre de fermeture jusqu'à la butée d'arrêt...



4. ...le vantail exécutera ensuite une manœuvre d'ouverture jusqu'à la butée d'arrêt.



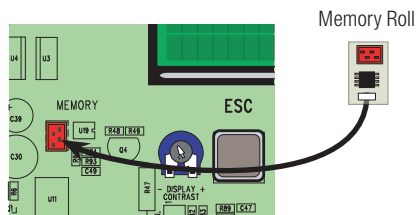
5. Au terme de la procédure l'écran affichera le message **[Auto-app. Course OK]** pendant quelques secondes.



Carte de mémoire

Pour mémoriser les données relatives aux utilisateurs et à la configuration de l'installation de manière à ce qu'elles soient réutilisables sur une autre carte électronique.

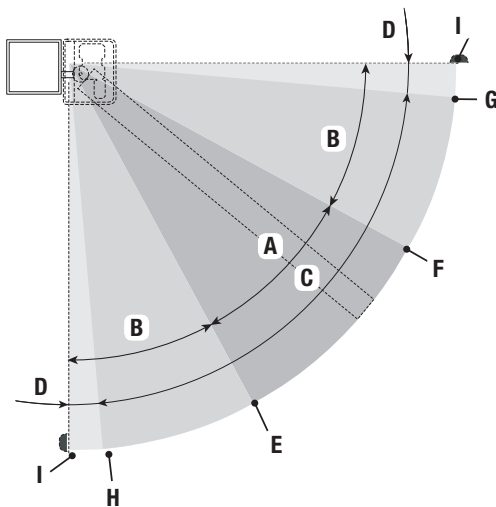
📖 Après avoir mémorisé les données, il vaut mieux enlever la Memory Roll durant le fonctionnement de la carte électronique.



Message	Signification
[Encodeur - ERREUR], [Erreur !]	Encodeur cassé ou connexion incorrecte.
[test Sécurité - ERREUR]	Mauvais fonctionnement des dispositifs de sécurité.
[Fin de course - ERREUR]	Mauvais fonctionnement sur les contacts des butées de fin de course
[Durée Cycle - ERREUR]	Temps de fonctionnement insuffisant
[Sécurité - ARRÊT], [C1], [C3], [C4], [C7] ou [C8]	Mauvais fonctionnement des dispositifs de sécurité ou connexion incorrecte

SCHÉMA GRAPHIQUE DES FONCTIONS ENCODEUR

Les zones de la course et les points de ralentissement et de rapprochement sont testés selon les paramètres des Normes Techniques EN 12445 et EN 12453 en ce qui concerne la compatibilité des forces d'impact générées par le vantail en mouvement.



- A = Vitesse normale
- B = Ralenti *
- C = Zone d'intervention de l'encodeur avec inversion du mouvement
- D = Zone d'intervention de l'encodeur avec arrêt du mouvement
- E = Point initial de ralentissement en ouverture [Ral. OUV. %]
- F = Point initial de ralentissement en fermeture [Ral. FER. %]
- G = Point initial de rapprochement en fermeture [Rapp. FER. %]**
- H = Point initial de rapprochement en ouverture [Rapp. OUV. %]
- O = Butées d'arrêt

* Minimum 600 mm par rapport à la butée d'arrêt.

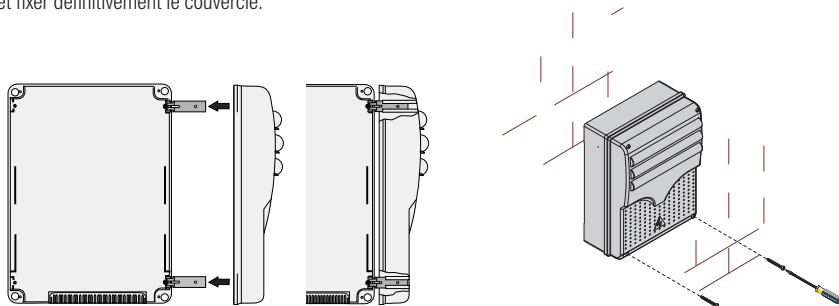
** Configurer le pourcentage de rapprochement [Rapp. FER. %] dans le menu [ENCODEUR] de manière à obtenir une distance entre 1 et 50 mm max. par rapport au point de butée d'arrêt.

OPÉRATIONS FINALES

Fixation du couvercle

Après avoir effectué les branchements électriques et la mise en fonction, mettre le couvercle sur les charnières et le fixer à l'aide des vis fournies.

Fermer et fixer définitivement le couvercle.



MISE AU REBUT ET ÉLIMINATION

Avant d'effectuer ces opérations, il est toujours recommandé de vérifier les normes spécifiques en vigueur sur le lieu d'installation. Les composants de l'emballage (carton, plastiques, etc.) sont assimilables aux déchets urbains solides et peuvent être éliminés sans aucune difficulté, en procédant tout simplement à la collecte différenciée pour le recyclage.

D'autres composants (cartes électroniques, piles des émetteurs, etc.) peuvent par contre contenir des substances polluantes. Il faut donc les désinstaller et les remettre aux entreprises autorisées à les récupérer et à les éliminer.

NE PAS JETER DANS LA NATURE !

RÉFÉRENCES NORMATIVES

CAME SPA déclare que ce produit est conforme aux directives de référence en vigueur au moment de sa production

Le contenu de ce manuel est susceptible de subir des modifications à tout moment et sans aucun préavis.

CAME 

CAME.COM

CAME S.P.A.

Via Martiri Della Libertà, 15

31030 Dosson di Casier - Treviso - Italy

tel. (+39) 0422 4940 - fax. (+39) 0422 4941