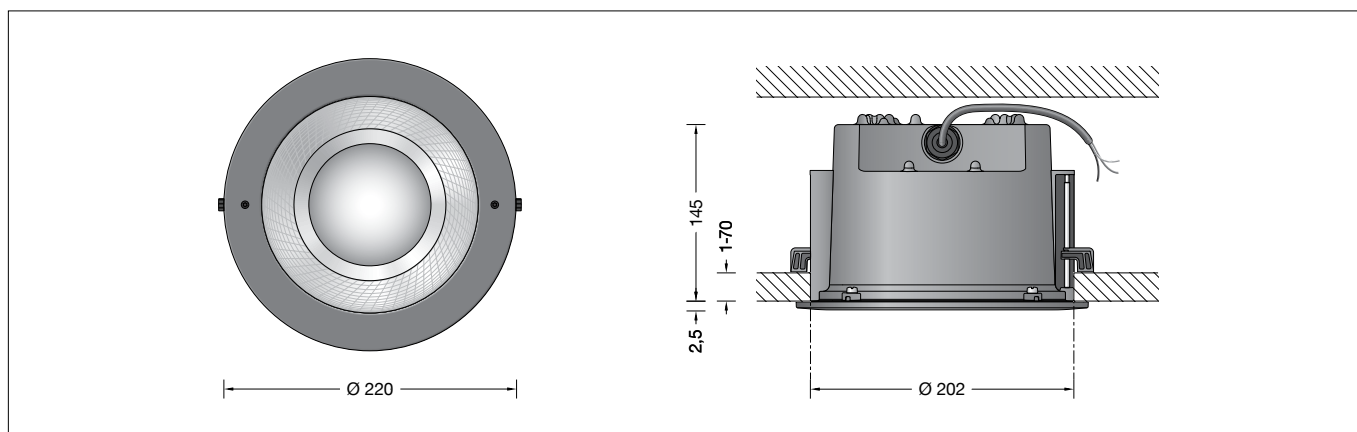


BEGA**24 904**

Deckeneinbauleuchte
Recessed ceiling luminaire
Plafonnier à encastrer

UK
CA **CE** IP 65**Gebrauchsanweisung****Instructions for use****Fiche d'utilisation****Anwendung**

Deckeneinbauleuchte mit angeschlossener Verbindungsleitung für den Einbau in Betondecken oder Zwischendecken im Innen- oder Außenbereich.
Mit symmetrisch-breitstreuender Lichtstärkeverteilung.

Application

Recessed ceiling luminaire with attached connecting cable for installation into concrete ceilings or suspended ceilings both indoors and out.
With symmetrical wide beam light distribution.

Utilisation

Plafonnier à encastrer avec câble de raccordement raccordé pour encastrer dans des plafonds en béton ou des faux plafonds en intérieur ou en extérieur.
À répartition lumineuse symétrique-extensive.

Produktbeschreibung

Leuchte besteht aus Aluminiumguss, Aluminium und Edelstahl
Beschichtungstechnologie BEGA Unidure®
Farbe Grafit oder Weiß
Sicherheitsglas klar
Reflektoroberfläche Reinstaluminium
Leuchtengehäuse mit 2 Befestigungskralen und Führungsschrauben
Einbauöffnung \varnothing 202 mm
Erforderliche Einbautiefe 145 mm
Anschlussleitung H05RN-F 3 G 1[□] mit freien Leitungsenden
Leitungslänge 0,5 m
Erfüllt Flicker-Anforderungen gemäß IEEE 1789, DIN IEC/TR 63158, DIN IEC/TR 61547-1
LED-Netzteil
220-240 V \sim 0/50-60 Hz
DC 170-276 V
Schutzklasse I
Schutzart IP 65
Staubdicht und Schutz gegen Strahlwasser
CE – Konformitätszeichen
Dieses Produkt enthält Lichtquellen der Energieeffizienzklasse(n) B

Product description

Luminaire made of aluminium alloy, aluminium and stainless steel
BEGA Unidure® coating technology
Colour graphite or white
Clear safety glass
Reflector surface made of pure aluminium
Luminaire housing with 2 fixing claws and guide screws
Recessed opening \varnothing 202 mm
Required installation depth 145 mm
Connecting cable H05RN-F 3 G 1[□] with free line ends
Cable length 0,5 m
Complies with flicker requirements in accordance with IEEE 1789, DIN IEC/TR 63158, DIN IEC/TR 61547-1
LED power supply unit
220-240 V \sim 0/50-60 Hz
DC 170-276 V
Safety class I
Protection class IP 65
Dust-tight and protection against water jets
CE – Conformity mark
This product contains light sources of energy efficiency class(es) B

Description du produit

Luminaire fabriqué en fonderie d'aluminium, aluminium et acier inoxydable
Technologie de revêtement BEGA Unidure®
Couleur graphite ou blanc
Verre de sécurité clair
Finition du réflecteur aluminium extra-pur
Boîtier de montage avec 2 griffes de fixation et vis de guidage
Réservection \varnothing 202 mm
Profondeur d'encastrement requise 145 mm
Câble de raccordement H05RN-F 3 G 1[□] avec extrémités des fils dénudées
Longueur de câble 0,5 m
Conforme aux exigences en matière de Flicker (scintillement) selon IEEE 1789, DIN IEC/TR 63158, DIN IEC/TR 61547-1
Bloc d'alimentation LED
220-240 V \sim 0/50-60 Hz
DC 170-276 V
Classe de protection I
Degré de protection IP 65
Étanche à la poussière et protégé contre les jets d'eau
CE – Sigle de conformité
Ce produit contient des sources lumineuses de classe d'efficacité énergétique B

Sicherheit

Für die Installation und für den Betrieb dieser Leuchte sind die nationalen Sicherheitsvorschriften zu beachten.
Die Montage und Inbetriebnahme darf nur durch eine Elektrofachkraft erfolgen.
Der Hersteller übernimmt keine Haftung für Schäden, die durch unsachgemäßen Einsatz oder Montage entstehen.
Werden nachträglich Änderungen an der Leuchte vorgenommen, so gilt derjenige als Hersteller, der diese Änderungen vornimmt.

Safety

The installation and operation of this luminaire are subject to national safety regulations.
Installation and commissioning may only be carried out by a qualified electrician.
The manufacturer accepts no liability for damage caused by improper use or installation.
If subsequent modifications are made to the luminaire, the person responsible for these modifications shall be considered the manufacturer.

Sécurité

Pour l'installation et l'utilisation de ce luminaire, respecter les normes de sécurité nationales.
L'installation et la mise en service ne doivent être effectuées que par un électricien agréé.
Le fabricant décline toute responsabilité pour tout dommage résultant d'une mise en œuvre ou d'une installation inappropriée du produit.
Si des modifications sont apportées ultérieurement au luminaire, l'intervenant sera considéré comme étant le fabricant.

Überspannungsschutz

Die in der Leuchte verbauten elektronischen Komponenten sind nach DIN EN 61547 gegen Überspannung geschützt.

Um einen zusätzlichen Schutz z. B. vor Transienten etc. zu erreichen, empfehlen wir separate Überspannungsschutzkomponenten. Sie finden diese auf unserer Website unter www.bega.com.

Den optimalen Schutz aller in den Leuchten verbauten elektronischen Komponenten erreichen Sie durch die Verwendung von prellfreien Schaltkontakten wie einem elektronischen Relais (solid-state-relais), z. B. BEGA 71 320.

Leuchtmittel

Modul-Anschlussleistung	11,7 W
Leuchten-Anschlussleistung	13,5 W
Bemessungstemperatur	$t_a = 25^\circ\text{C}$
Lebensdauerkriterien	50000 h/L ₇₀

24 904 K3

Modul-Bezeichnung	LED-1629/830
Farbtemperatur	3000 K
Farbwiedergabeindex	CRI > 80
Modul-Lichtstrom	2415 lm
Leuchten-Lichtstrom*	1630 lm
Leuchten-Lichtausbeute*	120,7 lm/W

24 904 K4

Modul-Bezeichnung	LED-1629/840
Farbtemperatur	4000 K
Farbwiedergabeindex	CRI > 80
Modul-Lichtstrom	2480 lm
Leuchten-Lichtstrom*	1674 lm
Leuchten-Lichtausbeute*	124 lm/W

* vorläufige Daten

Lichttechnik

Halbstreuwinkel 80°

Montage

Die Einbauöffnung wird durch den Anschlagring des Leuchtengehäuses abgedeckt.

Die Befestigung der Leuchte im Baukörper erfolgt über zwei keilförmig angebrachte, verstellbare Krallen.

Es ist eine Einbauöffnung von $\varnothing 202$ mm mit einer Mindesttiefe von 145 mm erforderlich. Der seitliche Abstand vom Leuchtengehäuse zu Gebäudeteilen muss mindestens 50 mm betragen.

Die Krallen greifen hinter die Deckenverkleidung. Die Mindeststärke der Deckenverkleidung beträgt 1 mm.

Auf ausreichende Tragfähigkeit der Zwischendecke achten.

Bei geringen Stärken, sowie beim Einbau in Gipskartondecken, muss die Deckenverkleidung ggf. rückseitig im Bereich der Krallen verstärkt werden.

Der elektrische Anschluss des freien Leitungsendes muss in entsprechender Schutzart und Schutzklasse, zugentlastet, mit geeigneten Anschlussklemmen in einer geeigneten Anschlussbox (nicht im Lieferumfang enthalten) erfolgen.

Dabei auf richtige Belegung der Anschlussleitung achten. Den Netzanschluss an der schwarzen (L), blauen (N) und grün-gelben Ader (\oplus) vornehmen.

Leuchtengehäuse in die Einbauöffnung einsetzen. Schrauben der Krallenbefestigung (Torxantrieb T15) gleichmäßig von Hand anziehen. Keinen Akkuschrauber verwenden! Beim Anziehen müssen die Befestigungskrallen auf die Zwischendecke schwenken. Die Leuchte wird festgesetzt.

Bei Linksrotation schwenken die Befestigungskrallen zurück. Die Leuchte kann dann wieder aus der Einbauöffnung entnommen werden.

Overvoltage protection

The electronic components installed in the luminaire are protected against overvoltage in accordance with DIN EN 61547.

To achieve an additional protection against e. g. transients, etc. we recommend separate overvoltage protection components. You can find them on our website at www.bega.com.

The ideal protection of all electronic components installed in the luminaires is achieved by using bounce-free switching contacts such as an electronic relay (solid-state relay), e.g. BEGA 71 320.

Lamp

Module connected wattage	11.7 W
Luminaire connected wattage	13.5 W
Rated temperature	$t_a = 25^\circ\text{C}$
Service life criteria	50000 h/L ₇₀

24 904 K3

Module designation	LED-1629/830
Colour temperature	3000 K
Colour rendering index	CRI > 80
Module luminous flux	2415 lm
Luminaire luminous flux*	1630 lm
Luminaire luminous efficiency*	120,7 lm/W

24 904 K4

Module designation	LED-1629/840
Colour temperature	4000 K
Colour rendering index	CRI > 80
Module luminous flux	2480 lm
Luminaire luminous flux*	1674 lm
Luminaire luminous efficiency*	124 lm/W

* preliminary data

Lighting technology

Half beam angle 80°

Installation

The recessed opening is covered by the frame of the luminaire housing.

Fixing of the luminaire in the structure is achieved by using two adjustable wedge-shaped claws.

A recessed opening of $\varnothing 202$ mm with a minimum depth of 145 mm is required.

The lateral distance between the luminaire housing and parts of the building must be at least 50 mm.

The claws grip behind the ceiling cladding. The minimum thickness of the ceiling cladding is 1 mm.

Ensure that the suspended ceiling and wall surfaces have sufficient load-bearing capability. If the thickness is less, and if installation is to be carried out in plasterboard ceilings, the back of the ceiling cladding must be reinforced in the region of the claws.

The electrical connection of the free cable end must be carried out with matching protection class and safety class, relieved of strain, with suitable connection terminals in a suitable connection box (not included in the scope of delivery).

Note correct configuration of the mains supply cable. Make mains supply connection at the black (L), blue (N) and green-yellow lead (\oplus).

Insert luminaire housing into the recessed opening. Hand-tighten screws of the claw fastener (torx drive T15) evenly. Do not use an electric screwdriver!

When tightening the screws, the fixing claws must swivel onto the inside of the suspended ceiling. The luminaire is fixed.

When undoing the guide screws, the fixing claws swivel back and the luminaire can be removed.

Protection contre les surtensions

Les composants électroniques installés dans le luminaire sont protégés contre la surtension conformément à la norme DIN EN 61547.

Pour obtenir une protection supplémentaire contre la surtension, les tensions transitoires etc., nous proposons des composants de protection séparés. Vous les trouverez sur notre site web www.bega.com.

Pour garantir la protection optimale de tous les composants électroniques installés dans les luminaires, il faut utiliser des contacts de commutation sans rebond tel qu'un relais électronique, (solid-state-relais) par ex. BEGA 71 320.

Lampe

Puissance raccordée du module	11,7 W
Puissance raccordée du luminaire	13,5 W
Température de référence	$t_a = 25^\circ\text{C}$
Critères relatifs à la durée de vie	50000 h/L ₇₀

24 904 K3

Désignation du module	LED-1629/830
Température de couleur	3000 K
Indice de rendu des couleurs	CRI > 80
Flux lumineux du module	2415 lm
Flux lumineux du luminaire*	1630 lm
Rendement lum. du luminaire*	120,7 lm/W

24 904 K4

Désignation du module	LED-1629/840
Température de couleur	4000 K
Indice de rendu des couleurs	CRI > 80
Flux lumineux du module	2480 lm
Flux lumineux du luminaire*	1674 lm
Rendement lum. du luminaire*	124 lm/W

* données provisoires

Technique d'éclairage

Angle de diffusion à demi-intensité 80°

Installation

Les bords de la réservation sont recouverts par l'anneau de butée du boîtier du luminaire.

La fixation du luminaire dans l'ouvrage s'effectue par deux griffes réglables en forme de clavette.

Une réservation d'un \varnothing de 202 mm et d'une profondeur minimale de 145 mm est nécessaire.

L'écart latéral entre le boîtier du luminaire et les éléments du bâtiment doit être d'au moins 50 mm.

Les griffes se bloquent à l'arrière du revêtement de plafond. L'épaisseur minimale du revêtement de plafond est de 1 mm.

Respecter la capacité de charge du faux plafond.

Pour les épaisseurs moindres ainsi que pour une installation dans des plafonds en plaques de plâtre, le revêtement de plafond et/ou sa partie arrière doivent être renforcés au niveau des griffes.

Le raccordement électrique de l'extrémité libre du câble doit être effectué, sous décharge de traction, avec des borniers appropriés dans un boîtier de raccordement approprié (non fournis), selon l'indice et la classe de protection correspondants.

Veiller au bon adressage du câble de raccordement. La phase doit être raccordée au fil noir (L) et le conducteur neutre au fil bleu (N) et le conducteur protective au fil marqué (\oplus).

Installer le boîtier dans la réservation. Serrer uniformément à la main les vis (torx T15) du système de fixation à griffes. Ne pas utiliser de visseuse sur batterie !

Lors du serrage les griffes de fixation doivent pivoter sur le faux plafond. Le luminaire est fixé. En desserrant les vis de guidage les griffes de fixation pivotent dans la position initiale et le luminaire peut alors être retiré de la découpe de plafond.

Reinigung · Pflege

Leuchte regelmäßig mit lösungsmittelfreien Reinigungsmitteln von Schmutz und Ablagerungen säubern. Dafür keinen Hochdruckreiniger verwenden.

Bitte beachten Sie:

Den im Leuchtengehäuse befindlichen Trockenmittelbeutel nicht entfernen. Er dient zur Aufnahme von Restfeuchtigkeit.

Austausch des LED-Moduls

Die Bezeichnung des LED-Moduls ist auf einem separaten Etikett in der Leuchte oder auf der Unterseite des jeweiligen LED-Moduls vermerkt.

BEGA Ersatzmodule entsprechen in Lichtfarbe und Lichtleistung den ursprünglich verbauten Modulen.

Der Austausch kann mit handelsüblichem Werkzeug durch qualifizierte Personen erfolgen. Anlage spannungsfrei schalten und Leuchte öffnen.

Bitte beachten Sie die Montageanleitung des LED-Moduls.

Dichtungen der Leuchte überprüfen, ggf. ersetzen. Ein defektes Glas muss ersetzt werden. Leuchte schließen.

Cleaning · Maintenance

Clean luminaire regularly with solvent-free cleansers from dirt and deposits. Do not use high pressure cleaners.

Please note:

Do not remove the desiccant bag from the luminaire housing. It is needed to remove residual moisture.

Replacing the LED module

The designation of the LED module is noted on a separate label in the luminaire or on the underside of the specific LED module.

The light colour and light output of BEGA replacement modules correspond to those of the modules originally fitted.

The module can be replaced by qualified persons using standard tools.

Disconnect the system and open the luminaire. Please follow the installation instructions for the LED module.

Inspect and, if necessary, replace the luminaire gaskets.

Defective glass must be replaced. Close the luminaire.

Nettoyage · Entretien

Nettoyer régulièrement le luminaire des dépôts et des souillures avec des produits de nettoyage ne contenant pas de solvants. Ne pas utiliser de nettoyeur haute pression.

Attention :

Ne pas retirer le sachet de dessiccant présent dans l'armature du luminaire. Il sert à absorber l'humidité résiduelle.

Remplacement du module LED

La désignation du module LED est inscrite sur une étiquette séparée dans le luminaire ou sur le dessous de chaque module LED.

Les modules de rechange BEGA correspondent aux modules d'origine en termes de couleur de lumière et de flux lumineux. Le module LED peut être remplacé par une personne qualifiée à l'aide d'outils disponibles dans le commerce.

Travailler hors tension et ouvrir le luminaire. Respecter la fiche d'utilisation du module LED. Vérifier et remplacer les joints du luminaire le cas échéant.

Un verre endommagé doit être remplacé. Fermer le luminaire.

Ersatzteile

Ersatzglas	14 000 289
LED-Netzteil	DEV-0341/350
LED-Modul 3000 K	LED-1629/830
LED-Modul 4000 K	LED-1629/840
Reflektor mit Streuscheibe	76 002 152
Reflektor	76 002 155
Dichtung	83 002 317

Spares

Spare glass	14 000 289
LED power supply unit	DEV-0341/350
LED module 3000 K	LED-1629/830
LED module 4000 K	LED-1629/840
Reflector with diffuser disk	76 002 152
Reflector	76 002 155
Gasket	83 002 317

Pièces de rechange

Verre de rechange	14 000 289
Bloc d'alimentation LED	DEV-0341/350
Module LED 3000 K	LED-1629/830
Module LED 4000 K	LED-1629/840
Réflecteur avec lentille optique	76 002 152
Réflecteur	76 002 155
Joint	83 002 317