

Fiche produit

Caractéristiques

BCH2MM1523CF6C

Lexium - Moteur bch2 130mm 1500w c odeur
20-bit jo



Principales

Compatibilité de gamme	Lexium 28
Fonction produit	Servo moteur
Nom de l'appareil	BCH2

Complémentaires

Vitesse mécanique maximum	3000 Tr/mn
[Us] tension d'alimentation	220 V
Nombre de phases réseau	Monophasé Triphasé
Courant continu à l'arrêt	6,18 A
Couple continu à l'arrêt	7,16 N.M pour LXM26D à 7 A, 220 V, monophasé 7,16 N.M pour LXM26D à 7 A, 220 V, triphasé 7,16 N.M pour LXM28... à 7 A, 220 V, monophasé 7,16 N.m pour LXM28... à 7 A, 220 V, triphasé
Alimentation continue	1500 W
Couple crête à l'arrêt	21,48 N.M pour LXM26D à 7 A, 220 V, monophasé 21,48 N.M pour LXM26D à 7 A, 220 V, triphasé 21,48 N.M pour LXM28... à 7 A, 220 V, monophasé 21,48 N.m pour LXM28... à 7 A, 220 V, triphasé
Puissance de sortie nominale	1500 W pour LXM26D à 7 A, 220 V, monophasé 1500 W pour LXM26D à 7 A, 220 V, triphasé 1500 W pour LXM28... à 7 A, 220 V, monophasé 1500 W pour LXM28... à 7 A, 220 V, triphasé
Couple nominal	7,16 N.M pour LXM26D à 7 A, 220 V, monophasé 7,16 N.M pour LXM26D à 7 A, 220 V, triphasé 7,16 N.M pour LXM28... à 7 A, 220 V, monophasé 7,16 N.m pour LXM28... à 7 A, 220 V, triphasé
Vitesse nominale	2000 tr/min pour LXM26D à 7 A, 220 V, monophasé 2000 tr/min pour LXM26D à 7 A, 220 V, triphasé 2000 tr/min pour LXM28... à 7 A, 220 V, monophasé 2000 tr/min pour LXM28... à 7 A, 220 V, triphasé
Courant maximal Irms	20,31 A pour LXM28... à 1,5 kW, 220 V
Courant permanent maximum	6,74 A
Conformité	LXM26D servo variateur moteur à 1,5 kW, 220 V, monophasé LXM26D servo variateur moteur à 1,5 kW, 220 V, triphasé LXM28... servo variateur moteur à 1,5 kW, 220 V, monophasé LXM28... servo variateur moteur à 1,5 kW, 220 V, triphasé
Type d'arbre	Avec clavette
Diamètre de l'axe	22 mm
Longueur de l'axe	55 mm
Largeur clavette	8 mm
Type de retour	Codeur monotour absolu 20 bits

Frein de parking	Avec
Couple statique	9,6 N.m appareil seul
Support de montage	Bride standard asiatique
Taille bride moteur	130 mm
Raccordement électrique	Connecteur MIL
Constante de couple	1,16 N.m/A à 20 °C
Constante de fem	70 V/ktr/mn à 20 °C
Inertie du rotor	10 kg.cm ²
Résistance du stator	0,64 Ohm à 20 °C
Inductance du stator	6,4 mH à 20 °C
Constante de temps électrique du stator	10 ms à 20 °C
Force radiale maximale Fr	670 N à 2000 Tr/mn
Force axiale maximale Fa	200 N
Puissance d'accrochage des freins	19,7 W
Type de refroidissement	Convection naturelle
Longueur	202 mm
Nombre de taille moteur	3
Diamètre du centrage	110 mm
Profondeur du diamètre de centrage	8 mm
Nombre de trous de fixation	4
Diamètre des trous de fixation	9,2 mm
Diamètre des trous de fixation	145 mm
Distance épaulement de l'arbre bride	8 mm
Poids du produit	8,8 kg

Environnement

Degré de protection IP	IP50 IM V3 IP65 IM B5, IM V1
Température ambiante de fonctionnement	0...40 °C

Emballage

Poids de l'emballage (Kg)	8,870 kg
Hauteur de l'emballage 1	181,000 mm
Largeur de l'emballage 1	230,000 mm
Longueur de l'emballage 1	360,000 mm

Durabilité de l'offre

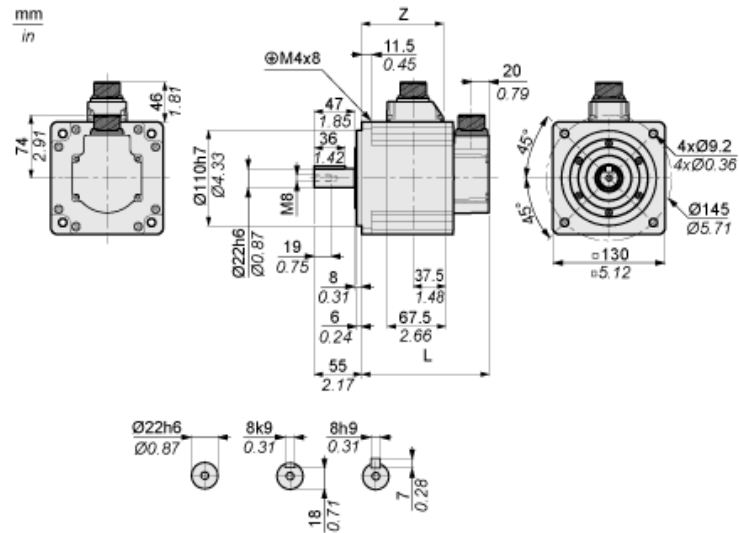
Statut environnemental de l'offre	Produit Green Premium
Régulation REACH	Déclaration REACH
Sans SVHC REACH	Oui
Directive RoHS UE	Conformité pro-active (Produit en dehors du scope légal RoHS UE) Déclaration RoHS UE
Sans mercure	Oui
Information sur les exemptions RoHS	Oui
Régulation RoHS Chine	Déclaration RoHS Pour La Chine
Profil environnemental	Profil Environnemental Du Produit
Profil de circularité	Informations De Fin De Vie
DEEE	Sur le marché de l'Union Européenne, le produit doit être mis au rebut selon un protocole spécifique de collecte des déchets et ne jamais être jeté dans une poubelle d'ordures ménagères.
Sans PVC	Oui

Garantie contractuelle

Garantie	18 mois
----------	---------

Dimensions

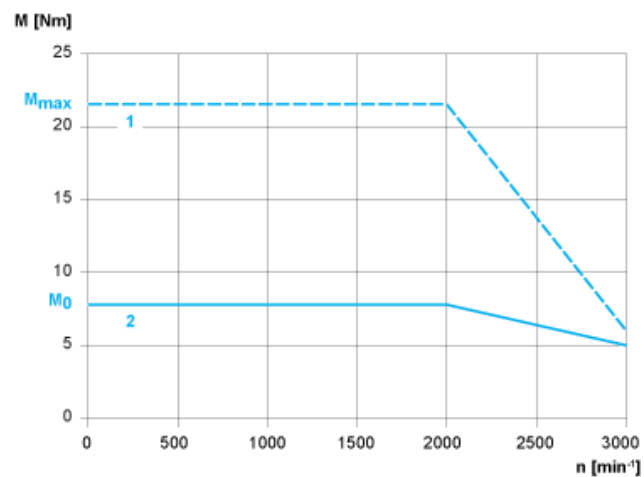
Dimensions du Moteur



	mm	in.
L (sans frein d'arrêt)	167	6,57
L (avec frein d'arrêt)	202	7,95
Z	114,5	4,51

Courbes de couple/vitesse avec tension d'alimentation mono/triphasée 230 V

Servomoteur avec servovariateur LXM28AU15●●●



- 1 : Couple de crête
- 2 : Couple continu