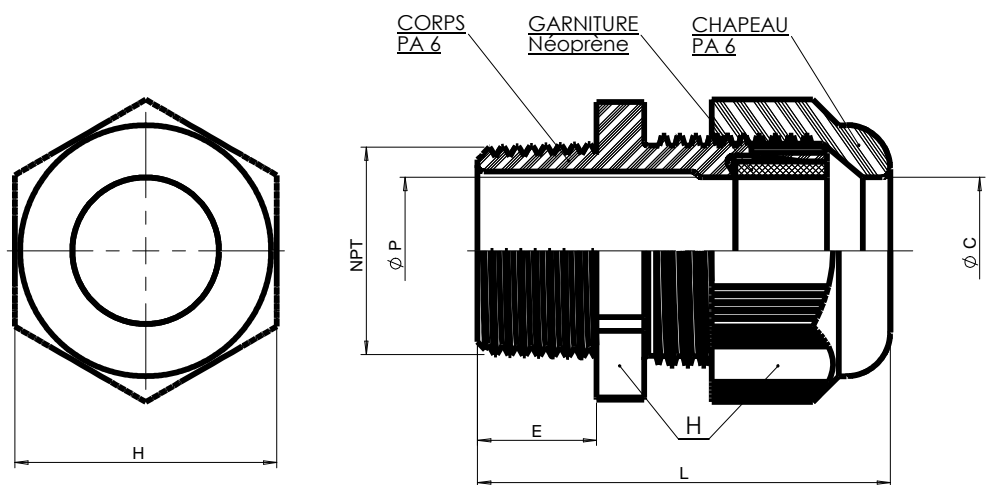
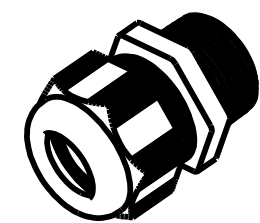


NPT	REFERENCES S.I.B.			CAPACITE mini / MAXI	H mm	E mm	L mm	Ø C mm	Ø P mm	Poids gr
	GRIS 7001	GRIS 7035	NOIR 9005							
3/8" NPT	F 7040 809	F 7040 800	F 8040 800	2,5 / 08	19	11	38	8,5	8,7	7,3
3/8" NPT RED.	F 7040 849	F 7040 840	F 8040 840	1,5 / 06						8,0
1/2" NPT	F 7041 209	F 7041 200	F 8041 200	05 / 12	24	14	44	12,5	12,5	11,4
1/2" NPT RED.	F 7041 249	F 7041 240	F 8041 240	03 / 09						12,3
3/4" NPT	F 7042 009	F 7042 000	F 8042 000	09 / 18	33	15	54	18,5	18,5	23,7
3/4" NPT RED.	F 7042 049	F 7042 040	F 8042 040	07 / 16						25,7
1" NPT	F 7042 809	F 7042 800	F 8042 800	14 / 25	42	18	60	25,5	25,5	41,3
1" NPT RED.	F 7042 849	F 7042 840	F 8042 840	11 / 21						43,4

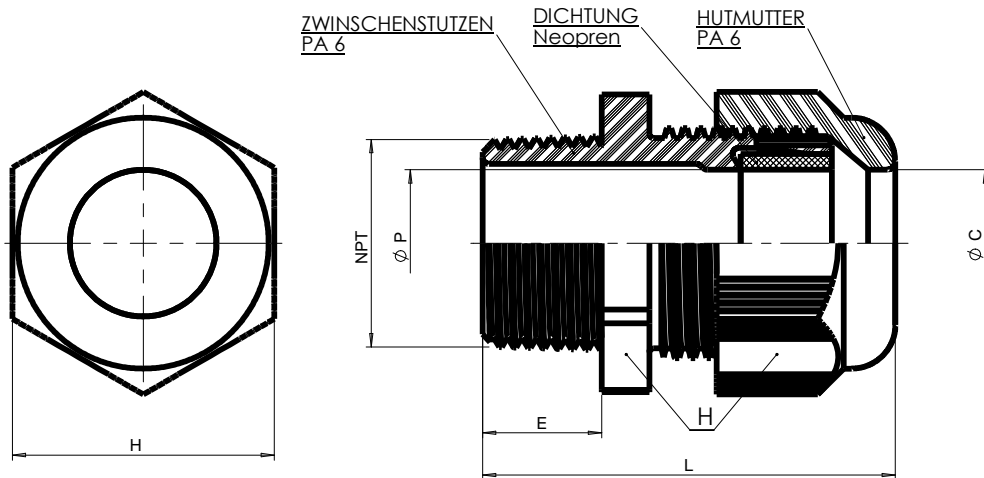
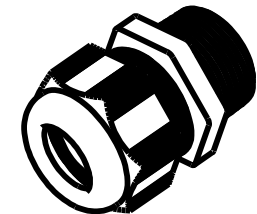
Indice de Protection
IP 68
Température d'utilisation continue
- 40 / + 100°C



B Modifications températures / données techniques	JMG	06.09.10	MK	06.09.10
A CAPACITES GENERALES	JMG	28.10.09	MK	28.10.09
IND MODIFICATIONS	NOM	DATE	VERIFIE	DATE
MATIERE : I	DIMENSIONS : I		ETAT FINAL : I	
DESIGNATION : I	CODE : I		ECH : **/*	
TOLERANCE GENE :	DESSINE PAR : DAUDY	DATE : 18/09/00	VERIFIE PAR :	DATE : 18/09/00
N.F EXCLUS INCLUS FIN MOYEN	Société Industrielle de Boulay 57220 BOULAY Accessoires de Dérivation et Raccordement			A3 Ce document est la propriété de SIB - ADR. Il ne peut être communiqué à des tiers sans son autorisation.
RUGOSITE GENE :	PRESSE - ETOUPE SIB-TEC NPT Polyamide 6			
SUIVANT NORME :	PLAN SIB N°: F 7040 000C			IND B

NPT	EDV. Art. Nr S.I.B.			KLEMMBEREICH mini / MAXI	H mm	E mm	L mm	Ø C mm	Ø P mm	Gewicht gr
	GRAU 7001	GRAU 7035	SCHWARZ 9005							
3/8" NPT	F 7040 809	F 7040 800	F 8040 800	2,5 / 08	19	11	38	8,5	8,7	7,3
<i>3/8" NPT RED.</i>	<i>F 7040 849</i>	<i>F 7040 840</i>	<i>F 8040 840</i>	<i>1,5 / 06</i>						8,0
1/2" NPT	F 7041 209	F 7041 200	F 8041 200	05 / 12	24	14	44	12,5	12,5	11,4
<i>1/2" NPT RED.</i>	<i>F 7041 249</i>	<i>F 7041 240</i>	<i>F 8041 240</i>	<i>03 / 09</i>						12,3
3/4" NPT	F 7042 009	F 7042 000	F 8042 000	09 / 18	33	15	54	18,5	18,5	23,7
<i>3/4" NPT RED.</i>	<i>F 7042 049</i>	<i>F 7042 040</i>	<i>F 8042 040</i>	<i>07 / 16</i>						25,7
1" NPT	F 7042 809	F 7042 800	F 8042 800	14 / 25	42	18	60	25,5	25,5	41,3
<i>1" NPT RED.</i>	<i>F 7042 849</i>	<i>F 7042 840</i>	<i>F 8042 840</i>	<i>11 / 21</i>						43,4

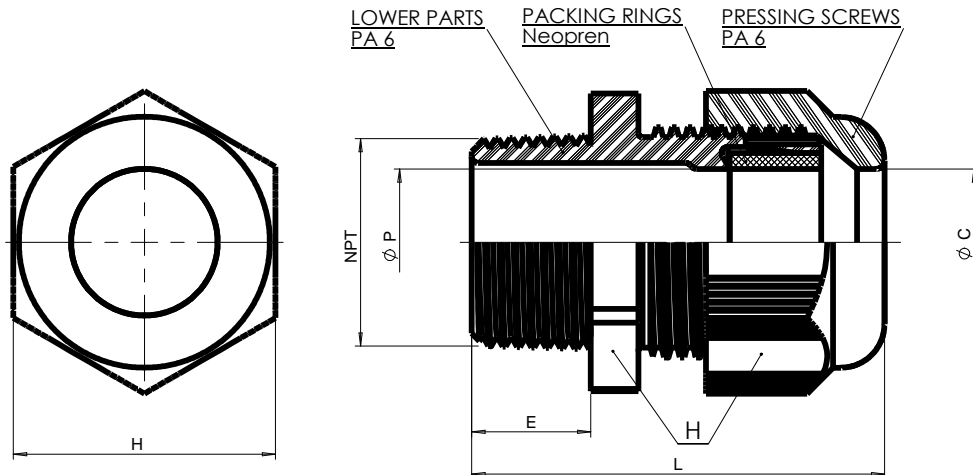
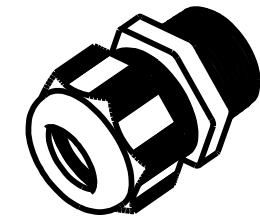
Schutzart
IP 68
Dauernd Gebrauch Temperatur
- 40 / + 100°C



B Modifications températures / données techniques	JMG	06.09.10	MK	06.09.10
A CAPACITES GENERALES	JMG	28.10.09	MK	28.10.09
IND MODIFICATIONS	NOM	DATE	VERIFIE	DATE
MATIERE : /	DIMENSIONS : /		ETAT FINAL : /	
DESIGNATION : /	CODE : /		ECH : */*	
TOLERANCE GENE :	DESSINE PAR : DAUDY	DATE : 18/09/00	VERIFIE PAR :	DATE : 18/09/00
N.F EXCLUS INCLUS FIN MOYEN	Société Industrielle de Boulay 57220 BOULAY Accessoires de Dérivation et Raccordement			Ce document est la propriété de SIB - ADR. Il ne peut être communiqué à des tiers sans son autorisation.
	KABELVERSCHRAUBUNG SIB - TEC Polyamid 6			A3 CLIENT : CATALOGUE PLAN CLIENT N° : PLAN SIB N° : F 7040 000C
RUGOSITE GENE :	SUIVANT NORME :	POIDS (g) :	IND	B

NPT	EDP. Art. Nr S.I.B.			CLAMPING RANGE mini / MAXI	H mm	E mm	L mm	Ø C mm	Ø P mm	Weight gr
	GREY 7001	GREY 7035	BLACK 9005							
3/8" NPT	F 7040 809	F 7040 800	F 8040 800	2,5 / 08	19	11	38	8,5	8,7	7,3
3/8" NPT RED.	F 7040 849	F 7040 840	F 8040 840	1,5 / 06						8,0
1/2" NPT	F 7041 209	F 7041 200	F 8041 200	05 / 12	24	14	44	12,5	12,5	11,4
1/2" NPT RED.	F 7041 249	F 7041 240	F 8041 240	03 / 09						12,3
3/4" NPT	F 7042 009	F 7042 000	F 8042 000	09 / 18	33	15	54	18,5	18,5	23,7
3/4" NPT RED.	F 7042 049	F 7042 040	F 8042 040	07 / 16						25,7
1" NPT	F 7042 809	F 7042 800	F 8042 800	14 / 25	42	18	60	25,5	25,5	41,3
1" NPT RED.	F 7042 849	F 7042 840	F 8042 840	11 / 21						43,4

Standard Sealing
IP 68
Permanent temperature on application
- 40 / + 100°C



B Modifications températures / données techniques				JMG	06.09.10	MK	06.09.10
A CAPACITES GENERALES				JMG	28.10.09	MK	28.10.09
IND	MODIFICATIONS			NOM	DATE	VERIFIE	DATE
MATIERE : I				DIMENSIONS : I		ETAT FINAL : I	
DESIGNATION : I				CODE : I		ECH : **/*	
TOLERANCE GENE :				DESSINE PAR : DAUDY		DATE : 18/09/00	
VERIFIE PAR :				DATE : 18/09/00		DATE : 18/09/00	
N.F. EXCLUS INCLUS FIN MOYEN							
				Société Industrielle de Boulay 57220 BOULAY Accessoires de Dérivation et Raccordement			
				CABLE GLANDS SIB - TEC NPT Polyamid 6			
RUGOSITE GENE :				SUIVANT NORME :		POIDS (g) :	
						Ce document est la propriété de SIB - ADR. Il ne peut être communiqué à des tiers sans son autorisation.	
						A3 CLIENT : CATALOGUE PLAN CLIENT N° : PLAN SIB N° : F 7040 000C IND	