

DD21H 0,85/20-H-2,5-X - Embase de circuit imprimé



1378326

<https://www.phoenixcontact.com/fr/produits/1378326>

Veillez tenir compte du fait que les données affichées dans ce document PDF proviennent de notre catalogue en ligne. Vous trouverez les données complètes dans la documentation utilisateur. Nos conditions générales d'utilisation des téléchargements sont applicables.



Embase de circuit imprimé, coloris: noir, intensité nominale: 5 A, tension de référence (III/2): 160 V, surface des contacts: étain, type de contact: Mâle, nombre de rangées: 2, nombre de pôles: 20, gamme d'articles: DD21H 0,85/..-H, pas: 2,5 mm, montage: Soudage à la vague, plan des broches: Brochage linéaire, longueur de broche [P]: 3,4 mm, nombre de picots par potentiel: 1, système débrosable: CONNEXIS DD, Orientation du modèle d'enfichage: Standard, verrouillage: Verrouillage par encliquetage, type de fixation: Cran d'arrêt, type de conditionnement: emballé dans un carton

Avantages

- Ce principe de montage réputé permet une utilisation à l'échelle mondiale
- Enfichage parallèle au circuit imprimé
- Remplacement aisé des circuits imprimés grâce aux composants enfichables
- Le verrouillage à fonctionnement intuitif protège de tout sectionnement intempestif

Données commerciales

Référence	1378326
Conditionnement	50 Unité(s)
Commande minimum	50 Unité(s)
Remarque	Fabrication à la commande (pas de reprise)
Clé de vente	AAASXD
Product key	AAASXD
GTIN	4063151745882
Poids par pièce (emballage compris)	5,37 g
Poids par pièce (hors emballage)	5,11 g
Numéro du tarif douanier	85366990
Pays d'origine	CN

Caractéristiques techniques

Propriétés du produit

Ligne de produits	CONNEXIS Connectors XS
Type de produit	Embase de circuit imprimé
Gamme de produits	DD21H 0,85/..-H
Nombre de pôles	20
Pas	2,5 mm
Nombre de rangées	2
Tracé brochage	Brochage linéaire
Nombre de picots par potentiel	1

Propriétés électriques

Intensité nominale I_N	5 A
Tension nominale U_N	160 V
Degré de pollution	3
Résistance de contact	2,6 mΩ
Tension de référence (III/3)	40 V
Tension de tenue aux chocs assignée (III/3)	2,5 kV
Tension assignée (III/2)	160 V
Tension de tenue aux chocs assignée (III/2)	2,5 kV
Tension de référence (II/2)	200 V
Tension de tenue aux chocs assignée (II/2)	2,5 kV

Montage

Type de montage	Soudage à la vague
Tracé brochage	Brochage linéaire

Indications sur les matériaux

Indication de matériau - contact

Remarque	Conforme à WEEE/RoHS, exempt de trichite suivant la norme CEI 60068-2-82/JEDEC JESD 201
Matériau de contact	Alliage de Cu
Qualité de surface	étamage galvanique
Surface métallique zone de contact (couche supérieure)	Etain (3 - 5 μm Sn)
Surface métallique zone de contact (couche intermédiaire)	Nickel (1,3 - 3 μm Ni)
Surface métallique zone de soudage (couche supérieure)	Etain (3 - 5 μm Sn)
Surface métallique zone de soudage (couche intermédiaire)	Nickel (1,3 - 3 μm Ni)

Indication de matériau - boîtier

Coloris (Boîtiers)	noir (9005)
Matériau isolant	PBT
Groupe d'isolant	II
IRC selon CEI 60112	$400 \leq CTI < 600$

DD21H 0,85/20-H-2,5-X - Embase de circuit imprimé



1378326

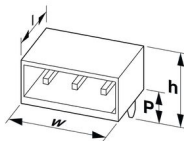
<https://www.phoenixcontact.com/fr/produits/1378326>

Classe d'inflammabilité selon UL 94	V0
-------------------------------------	----

Remarques

Remarque relative au contact	Ces connecteurs sont sans puissance de commutation (COC), conformément à la norme DIN EN 61984. S'ils sont utilisés correctement, ils ne doivent pas être branchés, ni débranchés sous charge, ni sous tension.
------------------------------	---

Dimensions

Dessin coté	
Pas	2,5 mm
Largeur [w]	27,7 mm
Hauteur [h]	16,6 mm
Longueur [l]	20,19 mm
Hauteur de montage	13,2 mm
Longueur du picot de soudage [P]	3,4 mm

Conception de circuits imprimés

Diamètre de perçage	0,8 mm
	3 mm

Contrôles mécaniques

Contrôle visuel

Spécification de contrôle	DIN EN 60512-1-1:2003-01
Résultat	Essai réussi

Contrôle des dimensions

Spécification de contrôle	DIN EN 60512-1-2:2003-01
Résultat	Essai réussi

Résistance des inscriptions

Spécification de contrôle	DIN EN 60068-2-70:1996-07
Résultat	Essai réussi

Polarisation et détrompage

Spécification de contrôle	DIN EN 60512-13-5:2006-11
Résultat	Essai réussi

Utilisation des porte-contacts

Spécification de contrôle	DIN EN 60512-15-1:2009-03
Porte-contacts utilisé Exigence >20 N	Essai réussi

Forces d'enfichage et de retrait

Résultat	Essai réussi
Nombre de cycles	25
Force d'enfichage par pôle env.	6 N
Force de retrait par pôle env.	6 N

Contrôles électriques

Essai thermique | Groupe d'essais C

Spécification de contrôle	DIN EN 60512-5-1:2003-01
Nombre de pôles testé	20

Résistance d'isolement

Spécification de contrôle	DIN EN 60512-3-1:2003-01
Résistance d'isolement pôles voisins	> 5 M Ω

Distances dans l'air et lignes de fuite |

Spécification de contrôle	IEC 60664-1:2020-05
Groupe d'isolant	II
Résistance aux courants de fuite (DIN EN 60112 (VDE 0303-11))	CTI \geq 400 jusqu'à <600
Tension d'isolement assignée (III/3)	40 V
Tension de tenue aux chocs assignée (III/3)	2,5 kV
valeur minimale de la distance dans l'air - champ non homogène (III/3)	1,5 mm
valeur minimale de la ligne de fuite (III/3)	1,6 mm
Tension d'isolement assignée (III/2)	160 V
Tension de choc assignée (III/2)	2,5 kV
valeur minimale de la distance dans l'air - champ non homogène (III/2)	1,5 mm
valeur minimale de la ligne de fuite (III/2)	1,5 mm
Tension d'isolement assignée (II/2)	200 V
Tension de tenue aux chocs assignée (II/2)	2,5 kV
valeur minimale de la distance dans l'air - champ non homogène (II/2)	1,5 mm
valeur minimale de la ligne de fuite (II/2)	1,5 mm

Conditions environnementales et de durée de vie

Essai de résistance aux vibrations

Spécification de contrôle	DIN EN 60068-2-6 (VDE 0468-2-6):2008-10
Fréquence	10 - 150 - 10 Hz
Vitesse de balayage	1 octave/min
Amplitude	0,35 mm (10 Hz ... 60,1 Hz)
Vitesse de balayage	50 m/s ² (60,1 Hz ... 150 Hz)
Durée de contrôle par axe	2,5 h

Essai de durée de vie

DD21H 0,85/20-H-2,5-X - Embase de circuit imprimé



1378326

<https://www.phoenixcontact.com/fr/produits/1378326>

Spécification de contrôle	DIN EN 60512-9-1 (VDE 0687-512-9-1):2010-12
Tension de tenue aux chocs au niveau de la mer	2,95 kV
Résistance de passage R ₁	2,6 mΩ
Résistance de passage R ₂	2,6 mΩ
Nombre de cycles d'enfichage	25

Contrôle climatique

Spécification de contrôle	DIN EN ISO 6988:1997-03
Sensibilité à la corrosion	0,2 dm ³ SO ₂ sur 300 dm ³ /40 °C/1 cycle
Sensibilité à la chaleur	105 °C/168 h
Tension de tenue aux courants alternatifs	1,39 kV

Chocs

Spécification de contrôle	DIN EN 60068-2-27 (VDE 0468-2-27):2010-02
Forme de choc	Semi-sinusoidal
Accélération	30g
Durée des chocs	11 ms
Sens du contrôle	Axes X, Y et Z (pos. et nég.)

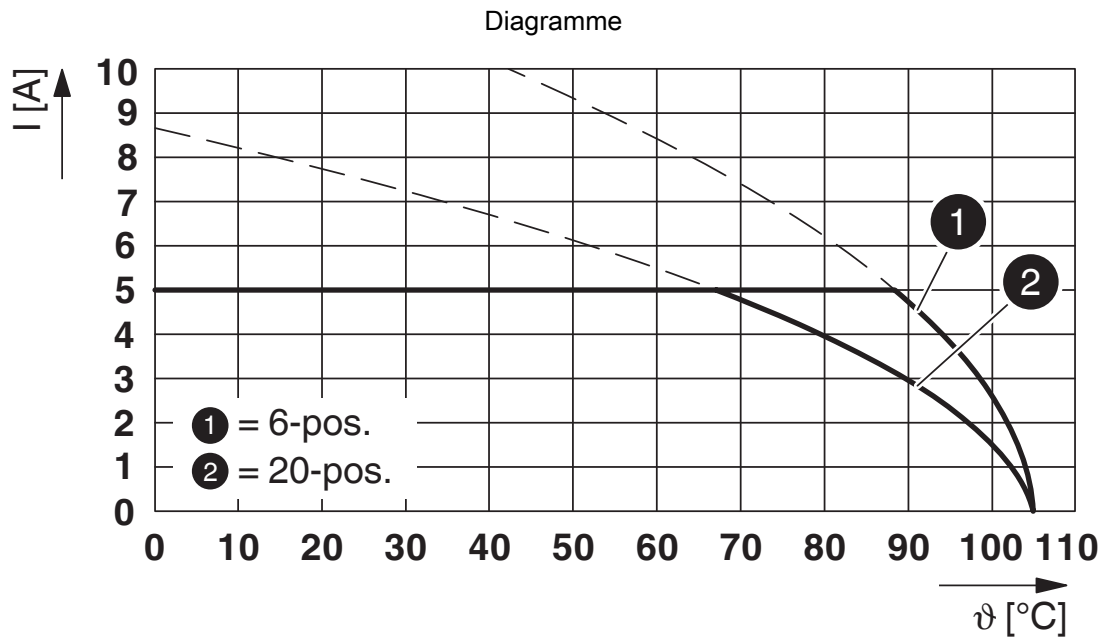
Conditions ambiantes

Température ambiante (fonctionnement)	-55 °C ... 105 °C (en fonction de la courbe de derating)
Température ambiante (stockage/transport)	-40 °C ... 70 °C
Humidité rel. de l'air (stockage/transport)	30 % ... 70 %
Température ambiante (montage)	-5 °C ... 100 °C

Indications sur l'emballage

Type de conditionnement	emballé dans un carton
-------------------------	------------------------

Dessins



Type : DD21PC 0,85/...-2,5-X avec DD21H 0,85/...-H-2,5-X

1378326

<https://www.phoenixcontact.com/fr/produits/1378326>

Classifications

ECLASS

ECLASS-11.0	27460201
ECLASS-12.0	27460201
ECLASS-13.0	27460201

ETIM

ETIM 9.0	EC002637
----------	----------

DD21H 0,85/20-H-2,5-X - Embase de circuit imprimé



1378326

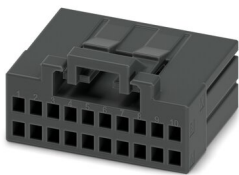
<https://www.phoenixcontact.com/fr/produits/1378326>

Accessoires

DD21PC 0,85/20-2,5-X - Connecteur mâle pour C.I.

1378322

<https://www.phoenixcontact.com/fr/produits/1378322>



Connecteur mâle pour C.I., coloris: noir, intensité nominale: 5 A, tension de référence (III/2): 160 V, type de contact: Connecteur femelle, nombre de rangées: 2, nombre de pôles: 20, gamme d'articles: DD21PC 0,85/, pas: 2,5 mm, type de raccordement: Raccordement à sertir, sens d'enfichage conducteur/circuit imprimé: 0 °, clip de verrouillage: - sans clip de verrouillage, système débrochable: CONNEXIS DD, verrouillage: Verrouillage par encliquetage, type de fixation: Bride de verrouillage, type de conditionnement: emballé dans un carton

Phoenix Contact 2024 © - Tous droits réservés
<https://www.phoenixcontact.com>

PHOENIX CONTACT SAS
52 Boulevard de Beaubourg Emerainville
77436 Marne La Vallée Cedex 2 France
+33 (0) 1 60 17 98 98
documentation@phoenixcontact.fr