

## NDA-5080-PIP Plaque d'interface suspension, 148mm



Cet accessoire spécifique à la caméra est conçu pour une utilisation avec la gamme d'accessoires universels de Bosch.

Les supports de montage et accessoires pour caméra modulaire constituent une gamme de supports de montage, d'adaptateurs de montage, de plaques d'interface suspendues et de boîtiers de surveillance qui peuvent être utilisés avec une grande variété de caméras Bosch. Les accessoires sont faciles à installer et peuvent être combinés afin de simplifier l'installation dans des endroits différents, tout en restant inchangés en apparence.

### Fonctions

Le modèle NDA-5080-PIP est spécialement conçu pour une utilisation avec la gamme FLEXIDOME panoramic 5100i IR.

Fournit une solution sûre et robuste pour le montage de la caméra sur :

- Support de montage mural NDA-U-WMT
- Montage suspendu au plafond NDA-U-PMT

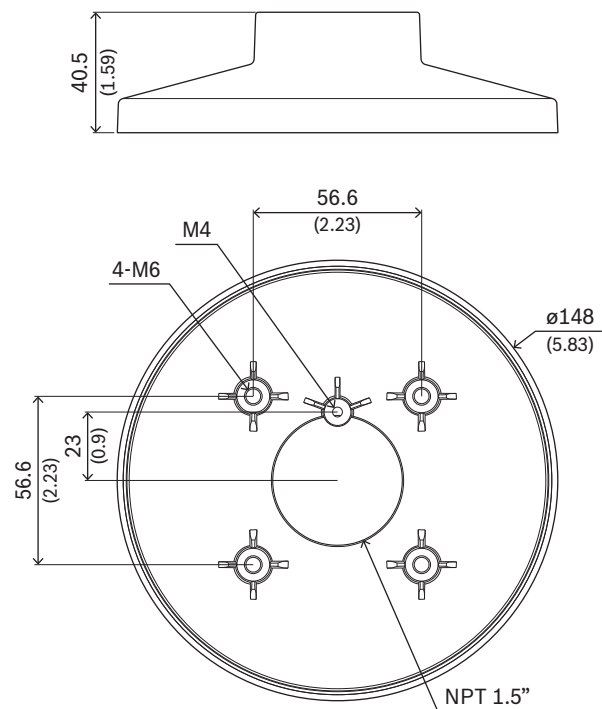
### Certifications et homologations

#### Caractéristiques environnementales

Brouillard salin	IEC60068-2-52
Résistance aux vibrations	NEMA TS2
Résistance aux chocs	IEC60068-2-27
Chocs	IK10

- ▶ Conception modulaire pour une installation facile et rapide
- ▶ Éléments parfaitement adaptés pour une sélection simplifiée et une installation sur site
- ▶ Finition résistante aux intempéries pour un maintien de l'aspect esthétique
- ▶ Permet l'installation de la caméra pour un montage au mur (NDA-U-WMT) ou sur tube (NDA-U-PMT)

### Remarques sur l'installation/la configuration



Dimensions en mm (pouces)

### Composants

Quantité	Composant
1	Plaque d'interface suspendue

Quantité	Composant
4	Vis M6 x 12 mm T20
1	Vis M4 x 12 mm T20
1	Guide d'installation rapide

### Caractéristiques techniques

#### Caractéristiques mécaniques

Dimension (Ø x H) (mm)	148 mm x 40.50 mm
Dimension (Ø x H) (pouce)	5.80 in x 1.60 in
Poids (g)	220 g
Poids (lb)	0.49 lb
Code couleur	RAL 9003 Blanc signal
Matériau	Aluminium

### Informations de commande

#### **NDA-5080-PIP Plaque d'interface suspension, 148mm**

Plaque d'interface suspendue pour FLEXIDOME panoramic 5100i IR

Numéro de commande **NDA-5080-PIP | F.01U.389.607**

#### Représenté par :

**Europe, Middle East, Africa:**  
Bosch Security Systems B.V.  
P.O. Box 80002  
5600 JB Eindhoven, The Netherlands  
Phone: + 31 40 2577 284  
emea.securitysystems@bosch.com  
emea.boschsecurity.com

**Germany:**  
Bosch Sicherheitssysteme GmbH  
Robert-Bosch-Ring 5  
85630 Grasbrunn  
Germany  
www.boschsecurity.com