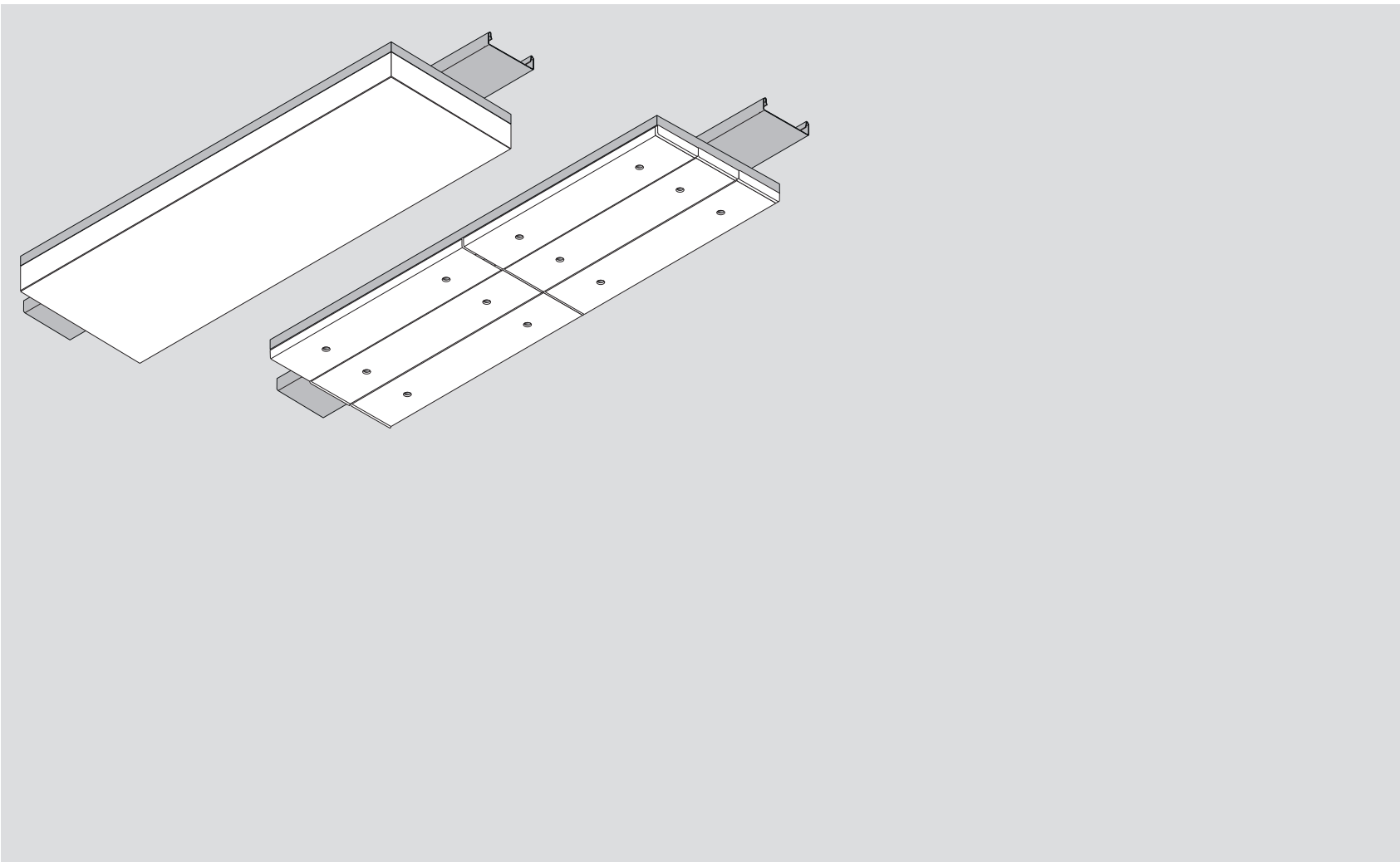


- de ZUSATZINFORMATION
- en ADDITIONAL INFORMATION
- fr INFORMATION SUPPLÉMENTAIRE
- it INFORMAZIONE ADDIZIONALE
- es INFORMACIÓN SUPLEMENTARIA
- nl EXTRA INFORMATIE
- pl INFORMACJA DODATKOWA

10187893 / I 20



E-LINE NEXT FLEX

7750FI LightP...

TRILUX GmbH & Co. KG

Heidestraße  
D-59759 Arnsberg  
+49 2932 301-0  
info@trilux.de  
www.trilux.com

Lesen Sie zu Ihrer eigenen Sicherheit sorgfältig alle Hinweise und Montageschritte.  
Bewahren Sie die Anleitung für Wartungs- oder Demontearbeiten auf.



Der elektrische Anschluss darf nur von fachkundigem Personal durchgeführt werden, das hierfür ausgebildet und befugt ist.



**WARNUNG - Gefahr eines elektrischen Schlages!**

- Arbeiten Sie niemals bei anliegender Spannung an der Leuchte.



Die Lichtquelle dieser Leuchte darf nur vom Hersteller oder einem von ihm beauftragten Servicetechniker oder einer vergleichbar qualifizierten Person ersetzt werden.

**WARNUNG - Gefahr eines elektrischen Schlages!**

- Bei Störungen oder Ausfall der Lichtquelle wenden Sie sich bitte an TRILUX.
- LED-Modul **Risikogruppe 1**



**Montageanleitung beachten**

- Beachten Sie die Hinweise und Montageschritte der Montageanleitung **07750FL...**, **7751FL... (10202657)**.



**BESTIMMUNGSGEMÄSSE VERWENDUNG**

- Leuchteneinsatz zur Verwendung mit Tragprofil **07750FL..** .
- Die Leuchte **7751FL LightP...** ist für Innenräume mit Umgebungstemperatur von  $t_a$  **25 °C** bestimmt.

**Richtlinie 2014/53/EU**

Vereinfachte EU-Konformitätserklärung nach RED-Richtlinie, falls in der Leuchte ein Betriebsgerät mit NFC-Schnittstelle oder eine Funkkomponente verbaut ist: Hiermit erklärt TRILUX, dass der folgende Funkanlagentyp der Richtlinie 2014/53/EU entspricht:

**7751FL...**

Den vollständigen Text der EU-Konformitätserklärung finden Sie im Internet:  
[www.trilux.com/eu-conformity](http://www.trilux.com/eu-conformity)

**Reinigung**

- Reinigen Sie die Kunststoffteile mit einer leichter Seifenlösung.

For your own safety, read all instructions and mounting steps carefully.  
Keep the instructions for maintenance or disassembly work.



The electrical connection shall only be carried out by professional personnel trained and authorised for this purpose.



**WARNING - risk of electric shock!**

- Never work on the luminaire with voltage applied.



The light source of this luminaire shall only be replaced by the manufacturer or a service technician authorised by the manufacturer or a comparably qualified person.

**WARNING - risk of electric shock!**

- If the light source malfunctions or fails, please contact TRILUX.
- LED module: **risk group 1**



**Observe mounting instructions**

- Observe the notes and mounting steps described in the mounting instructions **07750FL...**, **7751FL... (10202657)**.



**INTENDED USE**

- Luminaire insert for use with trunking **07750FL...** .
- The **7751FL LightP...** luminaire is intended for indoor rooms at an ambient temperature of  $t_a$  **25 °C**.

**Directive 2014/53/EU**

Simplified EU Declaration of Conformity according to the RED Directive if the luminaire is equipped with a control gear unit with NFC interface or a radio component: TRILUX hereby declares that the following radio system type complies with Directive 2014/53/EU:

**7751FL...**

The full text of the EU Declaration of Conformity is available on the internet at:  
[www.trilux.com/eu-conformity](http://www.trilux.com/eu-conformity)

**Cleaning**

- Clean the plastic parts with light soapy solution.

Pour votre propre sécurité, lisez attentivement toutes les remarques et étapes de montage. Conservez ces instructions pour des travaux d'entretien ou de démontage.



Le raccordement électrique ne peut être effectué que par un personnel compétent, dûment formé et autorisé à effectuer de telles opérations.



**AVERTISSEMENT : risque d'électrocution!**

- Ne travaillez jamais sur un luminaire sous tension.



Seul le fabricant ou un technicien de service mandaté par ce dernier, soit une personne ayant une qualification équivalente pourra se charger de remplacer la source de lumière de ce luminaire.

**AVERTISSEMENT : risque d'électrocution !**

- En cas de perturbations ou défaillances de la source lumineuse, veuillez vous adresser à TRILUX.
- Module LED : **groupe de risques 1**



**Respectez les instructions de montage**

- Veuillez respecter les indications et les étapes de montage figurant dans les instructions de montage **07750Fl...**, **7751Fl...** (10202657).



**UTILISATION CONFORME À L'USAGE PRÉVU**

- Insert de luminaire à utiliser avec les profils-supports **07750Fl...**
- Le luminaire **7751Fl LightP...** est conçu pour le montage en intérieur à une température de **t<sub>a</sub> 25 °C**.

**Directive 2014/53/UE**

Déclaration de conformité UE simplifiée, selon la directive RED si un appareillage à interface NFC ou un composant radio est intégré au luminaire : Par la présente, TRILUX déclare que le type d'installation radio suivant est conforme à la directive 2014/53/UE :

**7751Fl...**

Vous trouverez le texte intégral de la déclaration de conformité UE sur l'Internet : [www.trilux.com/eu-conformity](http://www.trilux.com/eu-conformity)

**Entretien**

- Nettoyer les pièces en plastique avec une solution légèrement savonneuse.

Per la propria sicurezza, leggere con attenzione tutti gli avvisi e le descrizioni delle varie tappe della procedura di montaggio. Conservare le istruzioni per poterle consultare al momento di eseguire lavori di manutenzione e smontaggio.



L'allacciamento elettrico deve essere realizzato da personale specializzato a ciò addestrato e autorizzato.



**AVVERTENZA - Pericolo di scarica elettrica!**

- Mai lavorare sull'apparecchio in presenza di tensione.



La sostituzione della sorgente luminosa di questo apparecchio è consentita solo al produttore o a un tecnico di assistenza incaricato dallo stesso oppure a persona in possesso di qualifica paragonabile.

**AVVERTENZA - Pericolo di scarica elettrica!**

- In caso di disturbi o guasto della sorgente luminosa si prega di rivolgersi a TRILUX.
- Modulo LED **gruppo a rischio 1**



**IOsservare le istruzioni per il montaggio**

- Osservare le indicazioni e le tappe della procedura di montaggio esposte nelle istruzioni specifiche relative a **07750Fl...**, **7751Fl...** (10202657).



**UTILIZZO CONFORME A DESTINAZIONE**

- Base cablata per l'impiego con profilo portante **07750Fl...**
- L'apparecchio **7751Fl LightP...** è previsto in locali interni con temperatura ambiente **t<sub>a</sub> 25 °C**.

**Direttiva 2014/53/UE**

Dichiarazione di conformità UE semplificata secondo direttiva RED nel caso che nell'apparecchio sia installato un alimentatore con interfaccia NFC o un componente radio: Con il presente documento, TRILUX dichiara che il tipo di seguenti apparecchiatura radio è conforme alla direttiva 2014/53/UE:

**7751Fl...**

Per il testo completo della dichiarazione di conformità UE si rimanda all'Internet: [www.trilux.com/eu-conformity](http://www.trilux.com/eu-conformity)

**Pulitura**

- Pulire le parti in plastica sintetico con una leggera soluzione detergente.

Para su propia seguridad, lea cuidadosamente todos los avisos y pasos de montaje. Guarde las instrucciones para los trabajos de mantenimiento y desmontaje.



La conexión eléctrica debe ser realizada exclusivamente por personal especializado que ha sido formado y autorizado para este fin.



**ADVERTENCIA - ¡Riesgo de descarga eléctrica!**

- Nunca realice trabajos en la luminaria si esta tiene tensión.



La fuente de luz de esta luminaria solamente debe ser sustituida por el fabricante, por un técnico de servicio encargado por él o por una persona de cualificación similar.

**ADVERTENCIA - ¡Riesgo de descarga eléctrica!**

- En caso de fallos o averías de la fuente de luz, por favor, póngase en contacto con TRILUX.
- Módulo LED **Grupo de riesgo 1**



**Instrucciones de montaje**

- Tenga en cuenta las indicaciones y los pasos indicados en las instrucciones de montaje **07750FL..., 7751FL... (10202657)**.



**USO PREVISTO**

- Inserto de luminaria para el uso con el perfil de soporte **07750FL...**
- El portalámparas **7751Fl LightP...** está especialmente diseñada para espacios interiores con una temperatura ambiente de **t<sub>a</sub> 25 °C**.

**Directiva 2014/53/CE**

Declaración de conformidad CE simplificada según la directiva RED si está integrado en la luminaria un equipamiento eléctrico con interfaz NFC o un componente de radiocontrol: Con la presente, TRILUX declara que el tipo de siguiente equipo radioeléctrico cumple con la directiva 2014/53/CE:

**7751FL...**

Puede encontrar el texto completo de la declaración de conformidad CE en Internet: [www.trilux.com/eu-conformity](http://www.trilux.com/eu-conformity)

**Limpiador**

- Utilice una solución jabonosa poco concentrada para limpiar las partes de plástico.

Voor uw eigen veiligheid is het belangrijk dat u alle opmerkingen en montageschappen zorgvuldig leest.

Bewaar de handleiding voor latere onderhouds- of demontagewerkzaamheden.



De elektrische aansluiting moet worden uitgevoerd door vakkundig personeel, dat hiervoor opgeleid en bevoegd is.



**WAARSCHUWING - Gevaar voor een elektrische schok!**

- Werk nooit aan de armatuur terwijl deze onder spanning staat.



De lichtbron van deze armatuur mag alleen worden vervangen door de fabrikant, een door de fabrikant gemachtigd servicetechnicus of een persoon met vergelijkbare kwalificaties.

**WAARSCHUWING - Gevaar voor een elektrische schok!**

- Neem contact op met TRILUX in geval van een storing of uitval van de lichtbron.
- LED-module: **risicogroep I**



**InDe montagehandleiding in acht nemen**

- De aanwijzingen en montageschappen in de montagehandleiding **07750FL..., 7751FL... (10202657)** in acht nemen.



**DOELMATIG GEBRUIK**

- Armatuurinbouweenheid voor gebruik met draagprofiel **07750FL...**
- De armatuur **7751Fl LightP...** is bedoeld voor binnen met een omgevingstemperatuur van **t<sub>a</sub> 25 °C**.

**Richtlijn 2014/53/EU**

Vereenvoudigde EU-conformiteitsverklaring volgens de RED-richtlijn, als in de armatuur een hulpapparaat met een NFC-interface of een radiocomponent is ingebouwd: Hiermee verklaart TRILUX dat het volgende type radioapparatuur dat is gebruikt is met de richtlijn 2014/53/EU:

**7751FL...**

De volledige tekst van de EU-conformiteitsverklaring vindt u op het internet: [www.trilux.com/eu-conformity](http://www.trilux.com/eu-conformity)

**Reiniging**

- Reinigen de kunststof onderdelen met lichte zeepoplossing.

Dla własnego bezpieczeństwa należy uważnie przeczytać wszystkie instrukcje i czynności montażowe. Zachować instrukcję na wypadek konserwacji lub demontażu.



Podłączenie elektryczne może być wykonywane wyłącznie przez wykwalifikowanego, przeszkolonego i upoważnionego personel.



**OSTRZEŻENIE – Ryzyko porażenia prądem!**  
 • Nigdy nie pracować przy oprawie pod napięciem.



**Przestrzegać instrukcji montażu**  
 • Należy przestrzegać wskazówek i czynności montażowych opisanych w instrukcji 07750FL..., 7751FL... (10202657).



Źródło światła tej oprawy może być wymieniane wyłącznie przez producenta, wyznaczonego przez niego technika serwisu lub porównywalnie wykwalifikowaną osobę.

**OSTRZEŻENIE – Ryzyko porażenia prądem!**  
 • W przypadku usterek lub awarii źródła światła prosimy o kontakt z firmą TRILUX.  
 • Moduł LED z grupy ryzyka 1



**ZASTOSOWANIE ZGODNIE Z PRZEZNACZENIEM**  
 • Wkład oprawy do stosowania z profilem nośnym 07750FL...  
 • Oprawa 7751FL LightP... przeznaczona jest do pomieszczeń o temperaturze otoczenia t<sub>a</sub> 25 °C.

**Dyrektywą 2014/53/UE**

Uproszczona deklaracja zgodności UE zgodnie z dyrektywą RED, jeżeli oprawa jest wyposażona w zasilacz z interfejsem NFC lub komponent radiowy: Firma TRILUX niniejszym oświadcza, że następujących typ instalacji radiowej jest zgodny z dyrektywą 2014/53/UE:

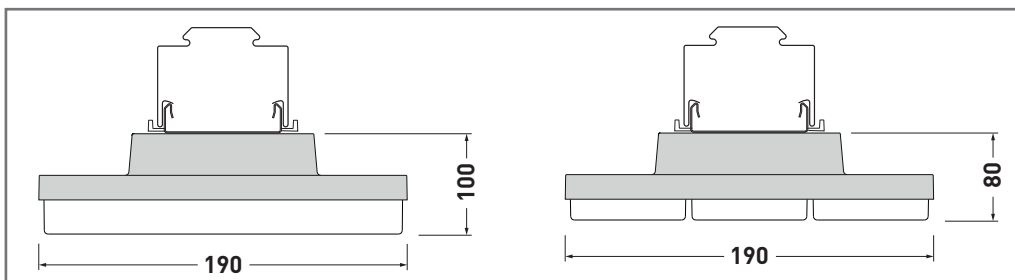
**7751FL...**

Pełny tekst deklaracji zgodności znaleźć można w internecie:

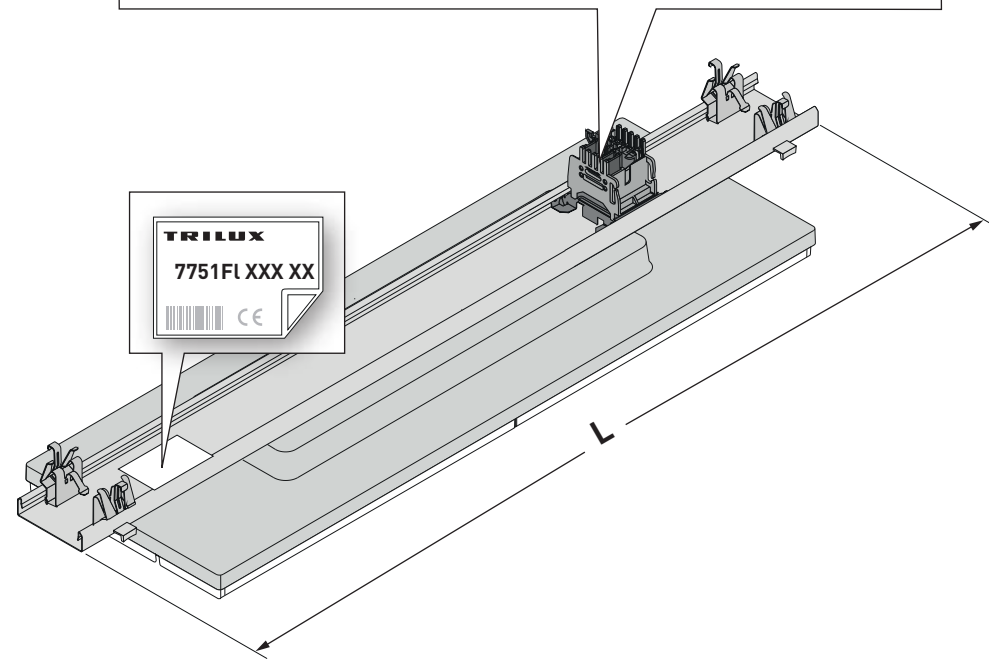
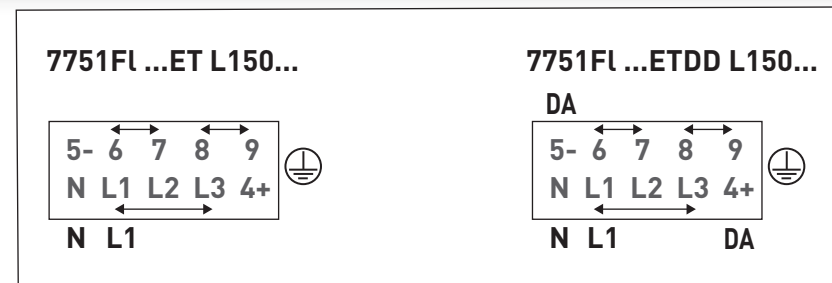
[www.trilux.com/eu-conformity](http://www.trilux.com/eu-conformity)

**czyszczenie**

• Elementy z tworzywa sztucznego czyścić słabym roztworem mydła.

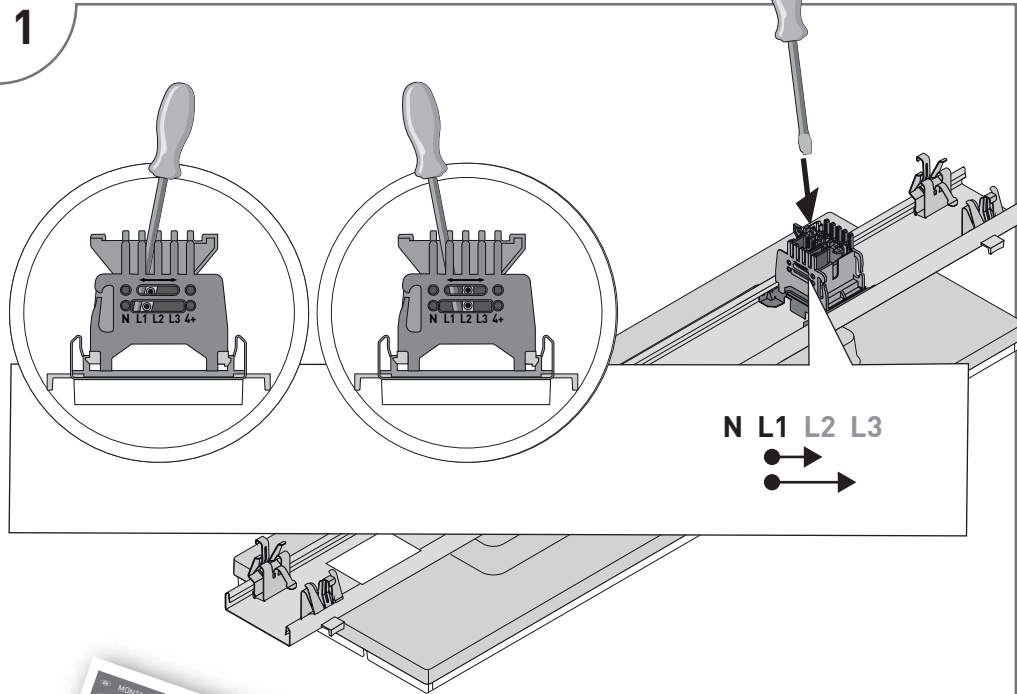


Typ	L	≈ kg
7751FL LightP OTR ... ET L75	737,5	2,5
7751FL LightP OTR ... ETDD L75	737,5	2,5
7751FL LightP B·B·B... ET L75	737,5	2,9
7751FL LightP B·B·B... ETDD L75	737,5	2,9
7751FL LightP DA·B·DA... ET L75	737,5	2,9
7751FL LightP DA·B·DA... ETDD L75	737,5	2,9

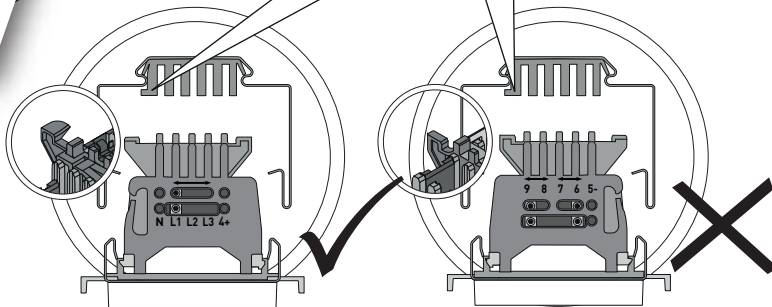




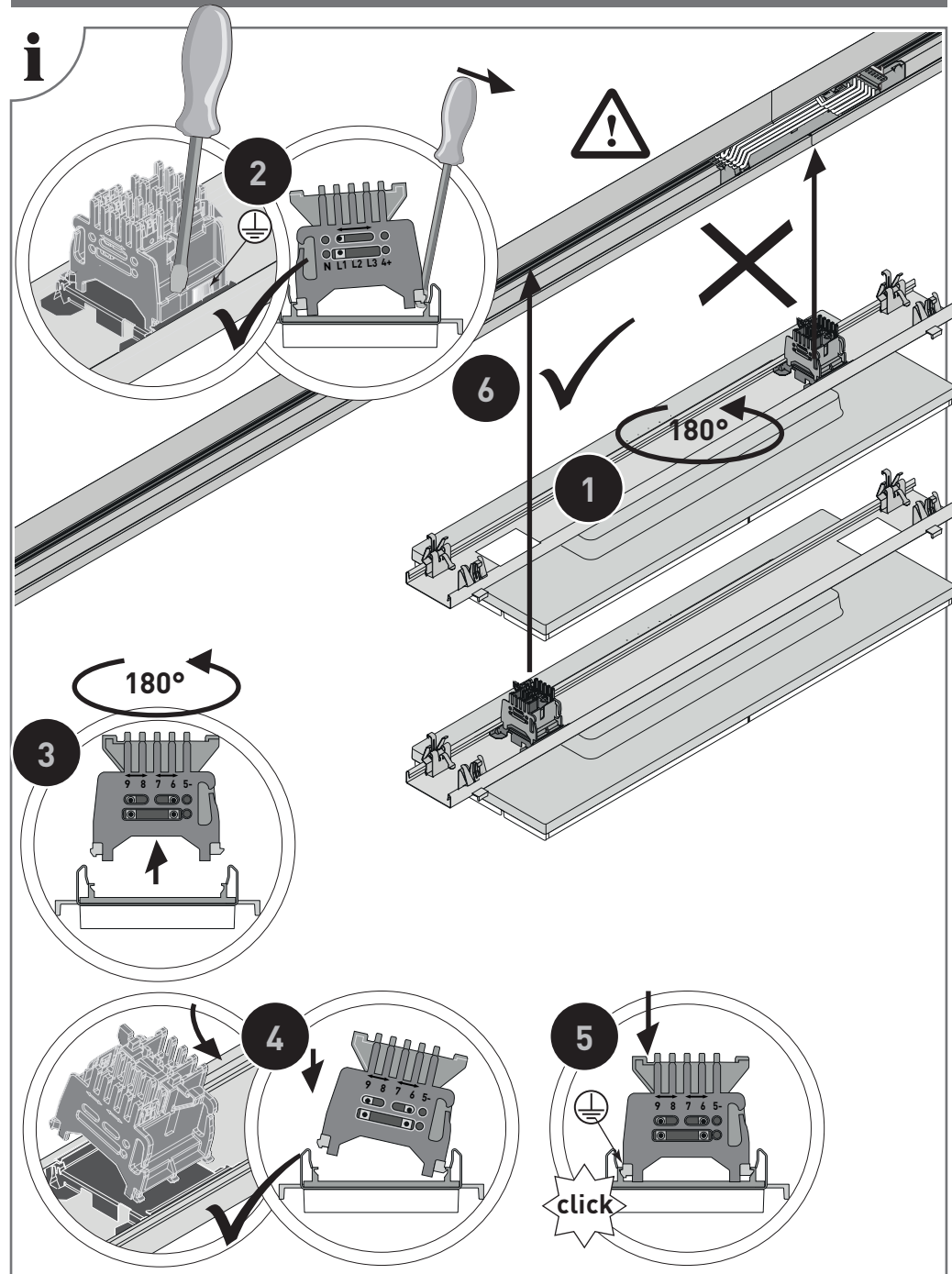
1



- de Farbe (grün / violett)
- en Colour (green / violet)
- fr Couleur (vert / violet)
- it Colore (verde / viola)
- es Color (verde / violeta)
- nD Kleur (groen / violet)
- pl Kolor (zielony / fioletowy)

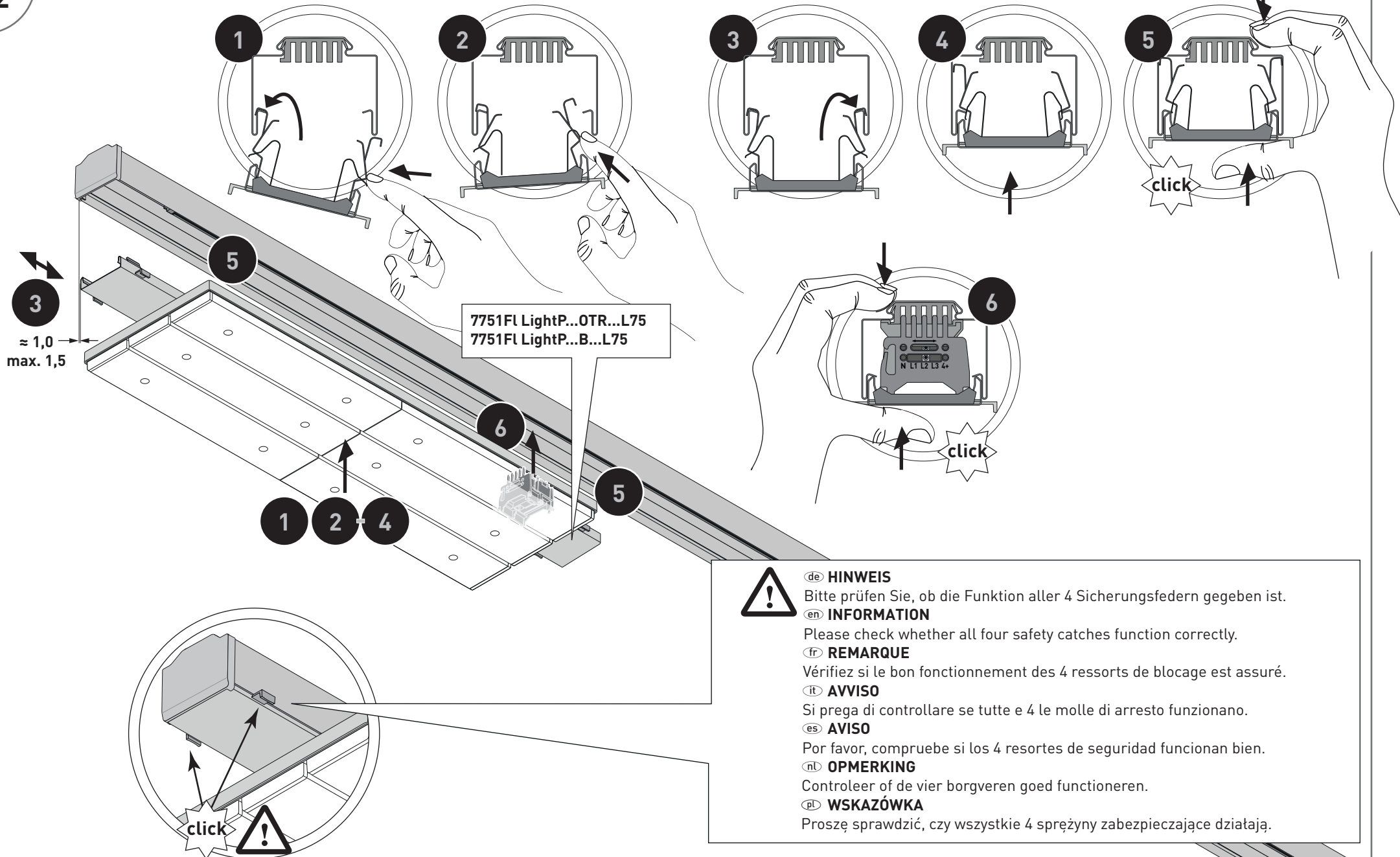


i



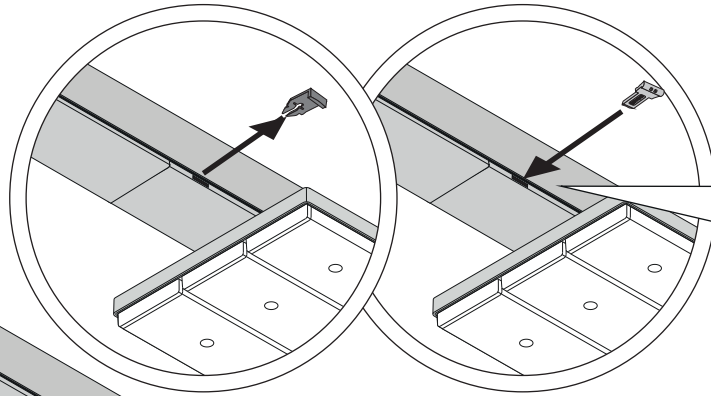


2





3



7750Fl BL L75

7751Fl LightP...OTR...L75  
7751Fl LightP...B...L75

- de** Beispiel
- en** Example
- fr** Exemple
- it** Esempio
- es** Ejemplo
- nl** Voorbeeld
- pl** Przykład

**de HINWEIS**

Optional können Verschlusskappen in die Taschen der Verschlussdrücker gesteckt werden.

**en NOTE**

Optionally, sealing caps can be inserted into the pockets of the locking pushers .

**fr REMARQUE**

Il est également possible d'insérer les capuchons de fermeture dans les poches des béquilles de blocage.

**it AVVISO**

In via opzionale, i tappi possono essere innestati negli spazi cavi dei pressori.

**es AVISO**

De forma opcional pueden insertarse unas tapas de cierre en las aberturas de los cierres de presión.

**nl OPMERKING**

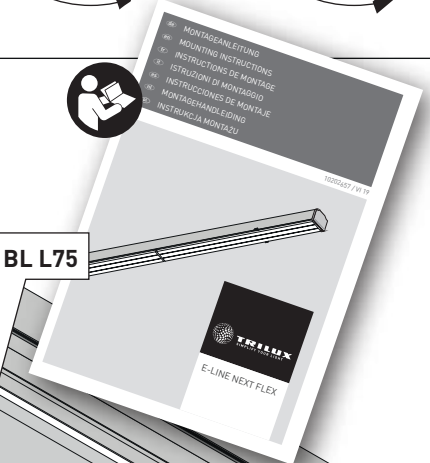
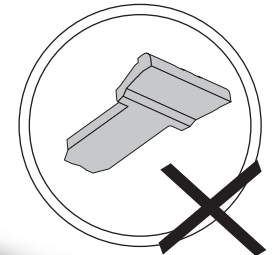
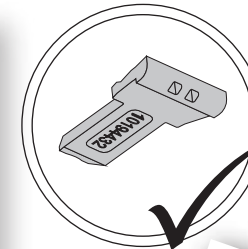
Optioneel kunnen er afsluitkappen op de uitsparingen van de druklipjes geplaatst worden.

**pl WSKAZÓWKA**

Opcjonalnie do otworów przycisków zamknięcia można włożyć zaślepki.

Type  
07750Fl/07650Fi  
Verschluss-Kappe  
vp/04

TOC  
73 527 00  
73 528 00  
73 529 00



7750Fl BL L75

≈ 1,0  
max. 1,5





TRILUX GmbH & Co. KG

Heidestraße  
D-59759 Arnsberg  
+49 2932 301-0  
info@trilux.de  
www.trilux.com