

ENGLISH

IMPORTANT

- Should you require information about installation, operation or maintenance of the product that is not covered in this instruction document you should refer the matter to an authorised Carlo Gavazzi representative. The information in this document is not considered binding on any product warranty.
- Only authorised and qualified personnel should be allowed to install and perform maintenance on this equipment.
- For use in Pollution Degree 2 Environment.
- If the instrument is used in a manner not specified by the producer, the protection provided by the instrument may be impaired.
- Make sure that the connections are correctly carried out in order to avoid any malfunctioning or damage to the instrument.
- MicroUSB port (BUS) should be used only for internal bus connection
- Follow Profinet cabling guides for ethernet connection. Min. Cat 5e shielded cable



DANSK

VIGTIGT

- Såfremt du har behov for oplysninger vedrørende installation, betjening eller vedligeholdelse af produktet, der ikke er indeholdt i dette dokument, bedes du rette henvendelse til en autoriseret Carlo Gavazzi-repræsentant. Oplysningerne i dette dokument er ikke bindende i henhold til nogen produktgaranti.
- Det er kun autoriseret personale, der må installere og udføre vedligeholdelse på dette udstyr.
- Til brug i forureningsgrad II-miljø.
- Hvis instrumentet skal anvendes på en måde, der ikke er beskrevet af producenten, kan beskyttelsen af instrumentet blive svækket.
- Kontrollér, at tilslutningerne er foretaget korrekt for at undgå fejlfunktioner eller beskadigelse af instrumentet.
- MicroUSB -port (BUS) bør kun bruges til intern busforbindelse
- Følg Profinet kabelføringsguider for Ethernet-forbindelse. Min. Cat 5e afskærmet kabel



ESPAÑOL

IMPORTANTE

- En caso de necesitar información sobre la instalación funcionamiento o mantenimiento del producto que no venga reflejada en este documento de instrucciones, deberá consultar con su distribuidor o con una oficina de Carlo Gavazzi. La información de este documento no se considera vinculante con la garantía del producto.
- Solo personal autorizado y cualificado puede instalar y realizar labores de mantenimiento de este equipo.
- Para uso en entornos con grado de contaminación 2.
- Si el equipo se utiliza de forma no especificada por el fabricante, la protección dotada al equipo puede resultar dañada.
- Asegúrese de que las conexiones relevantes se han llevado a cabo correctamente, con el fin de evitar un funcionamiento incorrecto o que el equipo resulte dañado.
- El puerto micro USB (BUS) debe usarse solo para la conexión del bus interno
- Seguir la guía de cableado Profinet para conexión Ethernet. Min. cable apantallado de Cat. 5e



DEUTSCH

WICHTIG

- Wenn Sie Informationen zur Installation, zum Betrieb oder zur Wartung des Produkts benötigen, die nicht in dieser Anleitung enthalten sind, wenden Sie sich mit Ihrer Frage an einen autorisierten Vertriebspartner von Carlo Gavazzi. Die Informationen in diesem Dokument sind nicht bindend hinsichtlich der Produktgewährleistung. - Die Installation und Wartung dieses Geräts darf nur von qualifiziertem Fachpersonal durchgeführt werden.
- Betreiben Sie das SSR stets innerhalb der Spezifikation, da es andernfalls zu Fehlfunktionen, Beschädigungen oder Brandgefahr kommen kann.
- Für die Verwendung in einer Umgebung mit dem Verschmutzungsgrad 2.
- Sollte das Gerät nicht gemäß der Herstellerangaben verwendet werden, könnte der vom Gerät vorgesehene Schutz beeinträchtigt werden.
- Sicherstellen, dass die Anschlüsse korrekt ausgeführt worden sind, um Fehlfunktionen oder Beschädigungen des Geräts zu vermeiden.
- MicroUSB port nur für interne Zwecke(Firmware)
- Folgen Sie den PROFINET Richtlinien für die Ethernetverkablung. Mindestens Cat 5e geschirmte Verkablung.



NRGC-PN

NRG Controller with Profinet communication



NRGC_PN_inst_leaf_09_21 7680674-01



Datasheet



User Manual

CARLO GAVAZZI LTD
BLB042, Bulebel Industrial Estate
Zejtun ZTN 3000, Malta
www.gavazziautomation.com
info@gavazziautomation.com
info: +356 23601.100
fax: +356 23601.111

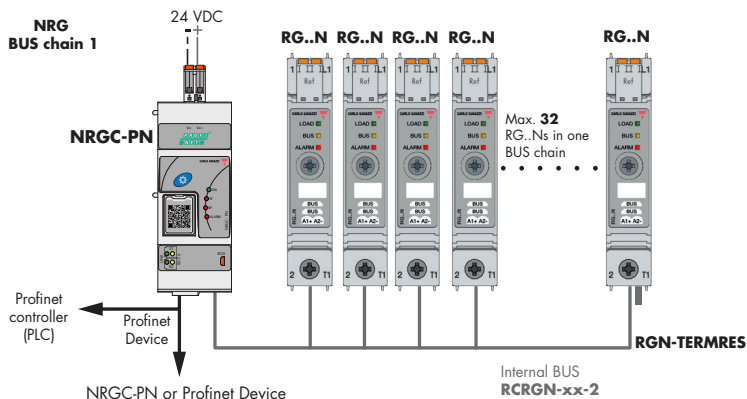
Element	Function
Us+ Us-	+24VDC
Push button	Press between 2 to 5s for communication check Press for 3s during power-up for Auto-Addressing (Fig. 1, Fig. 2)
ON LED	Supply: ON
BUS LED	Ongoing communication with RG..Ns
SF LED	System Fault
BF LED	Bus Fault
ALARM LED	ALARM: ON
Link / RX/TX LEDs	Ongoing ethernet connection
X1, X2	Profinet ports
BUS	Micro-USB port for internal bus
MAC address	Device MAC address. Increment by 1 and 2 for MAC addresses of X1 and X2

Element	Funktion
Us+ Us-	+ 24VDC
Push button	Tryk mellem 2 - 5s for kommunikationsskontrol Tryk på 3s under opstart til Auto-adressering (Fig. 1, Fig. 2)
ON LED	Forsyning ON
BUS LED	Aktiver kommunikation med RG..Ns
SF LED	System fejl
BF LED	Bus fejl
ALARM LED	Alarm ON
Link / RX/TX LEDs	Aktuel kommunikation med hovedkontrolenheden
X1, X2	Profinet ports
BUS	Micro USB port for intern bus
MAC address	Enheds MAC-adresse Forøgelse med 1 og 2 for MAC-adresser på X1 og X2

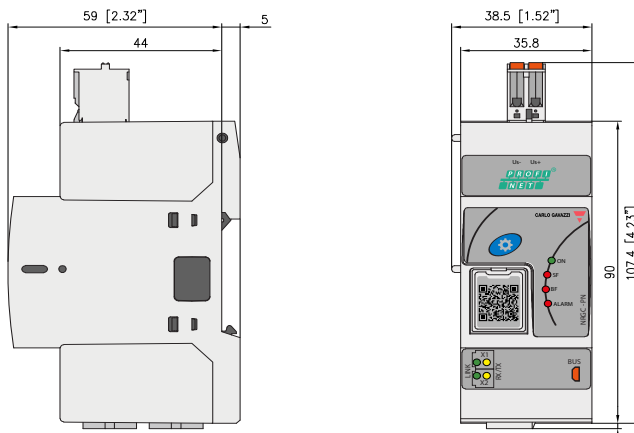
Elemento	Función
Us+ Us-	+24VDC
Push button	Pulsar entre 2 y 5 segundos para comprobar la comunicación. Pulsar durante 3 segundos al encender para direccionamiento automático (Fig. 1, Fig. 2)
ON LED	Alimentación ON
BUS LED	Comunicación en curso con relés RG..N
SF LED	Fallo del sistema
BF LED	Fallo del BUS
ALARM LED	Alarma ON
Link / RX/TX LEDs	Conexión Ethernet en curso
X1, X2	Puertos Profinet
BUS	Puerto micro USB para bus interno
MAC address	Dirección dispositivo MAC. Aumentar en 1 y 2 para direcciones MAC X1 y X2

Element	Funktion
Us+ Us-	+24VDC
Push button	Drücken Sie zwischen 2 und 5s zum Überprüfen der Kommunikation. Drücken Sie für die Autokonfiguration den Taster 3s während des Bootvorgangs (Fig. 1, Fig. 2)
ON LED	Versorgung EIN
BUS LED	Kommunikation aktiv mit den RG..Ns
SF LED	System Fehler
BF LED	BUS Fehler
ALARM LED	Alarm
Link / RX/TX LEDs	Ethernet aktiv
X1, X2	PROFINET Anschluß
BUS	Mikro USB-Schnittstelle für den internen Bus
MAC address	Geräte MAC Adresse um 1 und 2 erhöhen für MAC Adresse von X1 und X2

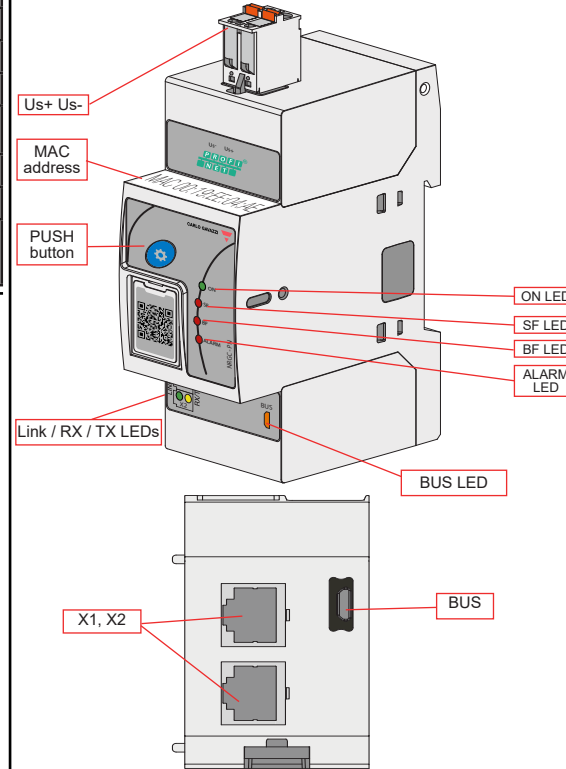
Connection diagram | Tilslutningsdiagrammer | Diagrama de conexiones | Anschlussdiagramme | Diagramme de raccordement | Diagramma delle connessioni | Схема подключения | 连接图



Dimensions (mm) | Dimensioner (mm) | Dimensiones (mm) | Abmessungen (mm) | Dimensions (mm) | Dimensioni (mm) | Размеры (мм) | 尺寸 (mm)



Structure | Struktur | Estructura | Struktur | Structure | Struttura | Coctab | 结构体



FRANCAIS

IMPORTANT

- Pour plus amples détails concernant l'installation, le fonctionnement ou la maintenance du produit et n'apparaissant pas dans cette fiche technique, consulter un concessionnaire agréé Carlo Gavazzi. Les informations contenues figurant dans ce document ne constituent aucune obligation de garantie de quelque nature.
- Seul un personnel autorisé et qualifié est habilité à installer et à effectuer des opérations de maintenance sur ce produit.
- Pour exploitation en environnement de degré de pollution 2.
- Si l'appareil est utilisé dans des conditions différentes de celles spécifiées par le fabricant, le niveau de protection prévu par l'instrument peut être compromis.
- S'assurer que les connexions sont réalisées correctement dans le but d'éviter toutes dysfonctionnements ou détérioration de l'appareil.
- Le port MicroUSB (BUS) ne doit être utilisé que pour la connexion de bus interne
- Suivez les guides de câblage Profinet pour la connexion Ethernet. Câble blindé Cat 5e mini.



ITALIANO

IMPORTANTE

- Se avete bisogno di informazioni su installazione, funzionamento o manutenzione del prodotto non riportate in questo documento è necessario sottoporre la questione ad un rappresentante autorizzato Carlo Gavazzi. Le informazioni contenute in questo documento non sono da considerare vincolanti per alcuna garanzia sul prodotto.
- L'installazione e la manutenzione di questo dispositivo devono essere effettuate da personale autorizzato e qualificato.
- Per l'impiego in grado di inquinamento 2.
- Qualora l'apparecchio venisse usato in un modo non specificato dal costruttore, la protezione prevista dall'apparecchio potrebbe essere compromessa.
- Assicurarsi che le connessioni previste siano eseguite correttamente al fine di evitare qualsiasi malfunzionamento o danneggiamento dello strumento.
- La porta MicroUSB (BUS) deve essere utilizzata solo per il collegamento del bus interno
- Seguire le indicazioni di cablaggio Profinet per la connessione Ethernet. Min. Cavo schermato Cat 5e



РУССО

ВАЖНО

- Если Вам требуется информация по электромонтажу, эксплуатации или обслуживанию изделия, не содержащаяся в настоящем Руководстве, обратитесь с Вашим вопросом к местному авторизованному представителю Carlo Gavazzi. Информация в этом документе не считается связанной с любыми гарантиями на изделие.
- Только авторизованный и квалифицированный персонал имеет право установки и обслуживания данного оборудования.
- Для применения при Степени Загрязнения 2.
- При применении прибора способом, отличным от указанного изготовителем, возможно ухудшение защиты, предоставляемой прибором.
- убедитесь, что соединения выполнены правильно, во избежание неполадок или повреждения прибора.
- Порт MicroUSB (шина) должен использоваться только для подключения к внутренней шине
- Для подключения к сети Ethernet руководствуйтесь указаниями по прокладке кабеля Profinet. Минимальное требование: экранированный кабель кат. 5e



简体中文

重要事项

- 如果您需要本说明文档中未涵盖的产品安装、操作或维护
- 相关信息，请咨询 Carlo Gavazzi 授权代表。本文档中的信息对任何产品保修均无约束力。
- 只允许经过授权的合格人员安装和维护本设备
- 适用于 2 度污染环境
- 如果没有按照制造商的要求去操作，设备的保护功能可能会失效。维护：为了避免任何故障或者损坏仪器，请确保接线正确。
- MicroUSB 端口 (BUS) 只能用于内部总线连接
- 遵循 Profinet 以太网连接布线规范，最低 Cat.5e 屏蔽线缆



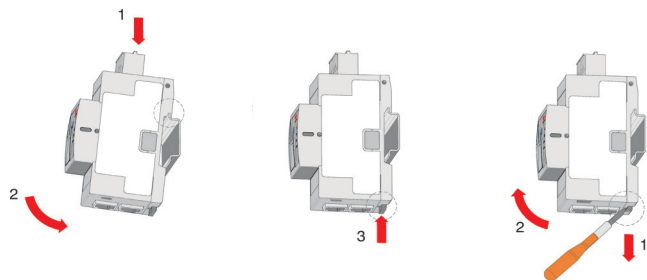
Element	Fonction
Us+ Us-	+24VDC
Push button	Appuyez entre 2 et 5s pour vérifier la communication Appuyez pendant 3 s pendant la mise sous tension pour l'adressage automatique (Fig. 1, Fig. 2)
ON LED	Alimentation ON
BUS LED	Communication en cours avec RG..Ns
SF LED	Défaut système
BF LED	Défaut BUS
ALARM LED	Alarme ON
Link / RX/TX LEDs	Connexion Ethernet en cours
X1, X2	Ports Profinet
BUS	Port micro USB pour bus interne
MAC address	Incrément de 1 et 2 de l'adresse MAC de l'appareil pour les adresses MAC de X1 et X2

Elemento	Funzione
Us+ Us-	+24VDC
Push button	Premere tra 2 - 5 secondi per il controllo della comunicazione Premere per 3 secondi durante l'accensione per l'indirizzamento automatico (Fig. 1, Fig. 2)
ON LED	Alimentazione ON
BUS LED	In comunicazione con RG..Ns
SF LED	Errore di sistema
BF LED	Errore di BUS
ALARM LED	Allarme ON
Link / RX/TX LEDs	Connessione ethernet in corso
X1, X2	Porte Profinet
BUS	Porta micro USB per bus interno
MAC address	Incremento dell'indirizzo MAC del dispositivo di 1 e 2 per gli indirizzi MAC di X1 e X2

Элемент	Функция
Us+ Us-	+24VDC
Push button	Нажимайте от 2 до 5 с для проверки связи. Нажимайте 3 с во время включения питания для автоматической адресации (Fig. 1, Fig. 2)
ON LED	Питание ВКЛ.
BUS LED	Осуществляется связь с RG..Ns
SF LED	Ошибка системы
BF LED	Ошибка шины
ALARM LED	Сигнал тревоги ВКЛ.
Link / RX/TX LEDs	Идет подключение к Ethernet
X1, X2	Порты Profinet
BUS	Микро-USB порт для внутренней шины
MAC address	Увеличение значения MAC-адреса устройства на 1 и 2 для MAC-адресов X1 и X2

基本要素	功能
Us+ Us-	+24VDC
Push button	按2-5秒进行通信检查 在通电期间按3秒进行自动配置 (Fig. 1, Fig. 2)
ON LED	电源ON
BUS LED	正在与RG..Ns通讯
SF LED	系统故障
BF LED	总线错误
ALARM LED	报警 ON
Link / RX/TX LEDs	正在进行以太网连接
X1, X2	Profinet 端口
BUS	用于内部总线的微型USB端口
MAC address	设备MAC地址增加1和2以对应MAC地址的X1和X2

Mounting | Montering | Montaje | Befestigung | Montage | Montaggio | Монтаж | 安装



- Mounting on DIN rail
- Montage på DIN-skinne
- Montaje a carril DIN
- Befestigung auf der DIN-Schiene
- Montage sur rail DIN
- Montaggio su guida DIN
- Монтаж на DIN-рейку
- 安装于 DIN 导轨上

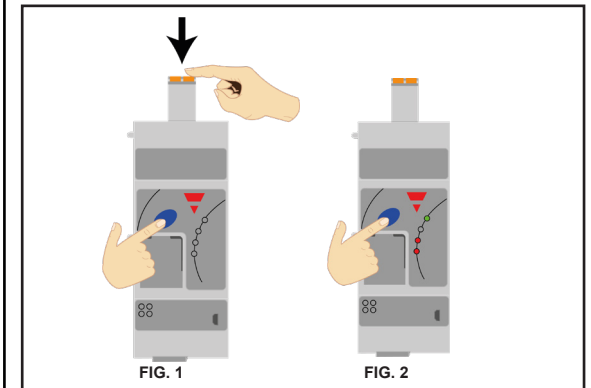
- Push to lock
- Pres for at låse
- Empujar para bloquear
- Push-to-Lock Taste
- Pousser pour verrouiller
- Premi per bloccare
- Утопите до защелкивания
- 推入锁定

- Dismounting from DIN rail
- Afmontering fra DIN-skinne
- Desmontaje a carril DIN
- Demontagevorder DIN-Schiene
- Dépose d'un SSR monté sur rail DIN
- Smontaggio da guida DIN
- Демонтаж с DIN-рейки
- 从 DIN 导轨上拆除

Terminations | Termineringer | Terminales | Anschlüsse | Terminations | Terminali | Клеммы | 端接

	<p>Us+, Us-: Use 60/75°C copper (Cu) conductors</p> <p> 0.2 - 2.5 mm² 22 - 14 AWG X = 12 - 13 mm</p> <p> 0.2 - 2.5 mm² 0.5 - 1.0 mm² 26 - 12 AWG</p>
	<p>X1, X2: x2 RJ45 shielded plugs x2 RJ45 skærmmede stik x2 Conexiones RJ45 apantalladas Abschirmter x2 RJ45-Stecker x2 Connecteurs blindés RJ45 x2 Spine schermate RJ45 2 шт. RJ45 Экранированные штекеры x2 RJ45 屏蔽插头</p> <p>BUS: RCRGN-xx-2</p>
	<p>RG-N-TERMRES: To be plugged on the last RG..N on the BUS chain Tilsluttes den sidste RG..N på BUS-strengen Debe conectarse en el último RG..N de la cadena del BUS Abschluss zum Aufstecken auf den letzten RG..N des BUS-Systems Doit être raccordé sur le dernier RG..N connecté sur le BUS Da collegare sull'ultimo RG..N sulla catena BUS Присоединить к последнему RG..N шины 应插接到总线链上最后一个 RG..N</p>

Auto-addressing of internal bus | Auto-adressering af intern bus | Dirección automática del bus interno | Auto Adressierung des internen Bus | Adressage automatique du bus interne | Indirizzamento automatico del bus interno | Автоматическая адресация внутренней шины | 内部总线自动寻址



Auto-addressing of RG..Ns is automatically done on start up. This step is only required if bus chain configuration is modified. Refer to User Manual for further info.

FIG. 1 - Hold blue button during power up.

FIG. 2 - Release when Alarm LED: ON.

Auto-adressering af RG..Ns udføres automatisk ved opstart. Dette trin er kun påkrævet, hvis der ændres på bus konfigurationen.

FIG. 1 - Hold den blå knap nede under opstart.

FIG. 2 - Slip når alarm-LED: TIL.

El auto-direccionamiento de los relés RG..N se lleva a cabo automáticamente al realizar la conexión. Este paso solo se necesita si se modifica la configuración de la cadena de bus.

FIG.1 - Mantener el botón azul durante el encendido.

FIG. 2 - Soltar el botón cuando el LED de alarma esté encendido.

Automatische Adressierung ist erforderlich sobald die Konfiguration des internen Bus verändert wird. Siehe Bedienungsanleitung für weitere Informationen.

FIG. 1 - Halten Sie den blauen Taster gedrückt während des Bootvorgangs.

FIG. 2 - Lassen Sie den Taster los wenn Alarm leuchtet.

L'adressage des RG..Ns se fait automatiquement à la mis sous tension. Cette étape n'est requise que si la configuration du bus est modifiée.

FIG. 1 - Maintenez le bouton bleu enfoncé pendant la mise sous tension.

FIG. 2 - Relâcher lorsque la LED d'alarme s'allume.

L'indirizzamento automatico di RG..Ns viene eseguito automaticamente all'avvio. Questo passaggio è necessario solo se viene modificata la configurazione della catena bus.

FIG. 1 - Tenere premuto il pulsante blu durante l'accensione.

FIG. 2 - Rilasciare quando LED di allarme: ON.

Автоматическая адресация RG..Ns выполнена автоматически при запуске. Этот шаг требуется только в случае изменения топологической конфигурации шины. Подробнее см. в руководстве пользователя.

FIG. 1 - Удерживайте нажатой синюю кнопку во время включения питания

FIG. 2 - Отпустите, когда светодиодный индикатор тревоги: ВКЛ.

系统开启时地址将自动分配给RG..N固态继电器。这个步骤只有当总线配置被调整后才需要执行。

FIG. 1-通电时按住蓝色按钮。

FIG. 2-报警LED亮时释放。

UK Importer Address:
Carlo Gavazzi UK Ltd
4.4 Frimley Business Park,
Frimley, Camberley, Surrey,
GU167SG
sales@carlo gavazzi.co.uk