

> KIT PRÉAMPLIFICATEUR

ET PRÉAMPLI SEUL

Usage intérieur
et extérieur



LED

4G
FILTRE LTE

5G
FILTRE LTE

NOUVEAU



Filtre	4G	5G	4G	5G	4G	5G
Kit préampli + alim	VKA 126		VKA 101		VKA 101FM	
Référence	0145150R13	0145259R13	0144515	0145179R13	0145152R13	0145260R13
Préamplificateur	CAM 126		CAM 136		CAM 136FM	
Référence	0145153R13	0145257R13	0145154R13	0145177R13	0145155R13	0145258R13
Nbre d'entrées	1	1	1	1	2	2
Bandes	UHF	UHF	UHF	UHF	FM / UHF	FM / UHF
Fréquences (MHz)	470-790	470-694	470-790	470-694	88-108 470-790	88-108 470-694
Gain (dB)	6-26	6-26	16-36	16-36	0-15 16-36	0-15 16-36
Facteur de bruit (dB)	2,6	2,6	< 3	< 3	< 4.7 < 3	< 4.7 < 3
Alimentation DC	24V		24V		24V	

> PRÉAMPLIFICATEUR TER 4 SORTIES

NOUVEAU

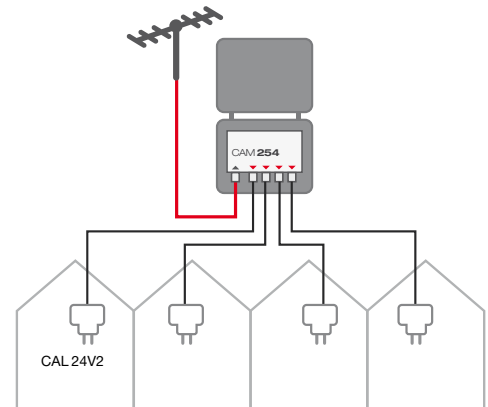


Mini Collectif avec 1 seule antenne TNT
pour 2 à 4 logements

- Alimentation 24V (CAL24V2 non incluse)
- 1 entrée > 4 sorties
- UHF 21-60 > 4G / 21-48 > 5G
- Gain réglable 5 à 25dB

CAM 254 **4G** Ref 0145261R13 x1

CAM 254 **5G** Ref 0145262R13 x1



> ALIMENTATION

Montage mural ou sur rail DIN



CAL 24V2 Ref 0145032R13 x1

Alimentation 24V - 85 mA
2 Sorties

- Compacte
- Facile à intégrer dans les Tableaux de Communication
- Protégée contre les coupe-circuits

VAL 202ST Ref 0144900R13 x1

Alimentation 12V - 400 mA
1 entrée Sat+Ter - 1 sortie