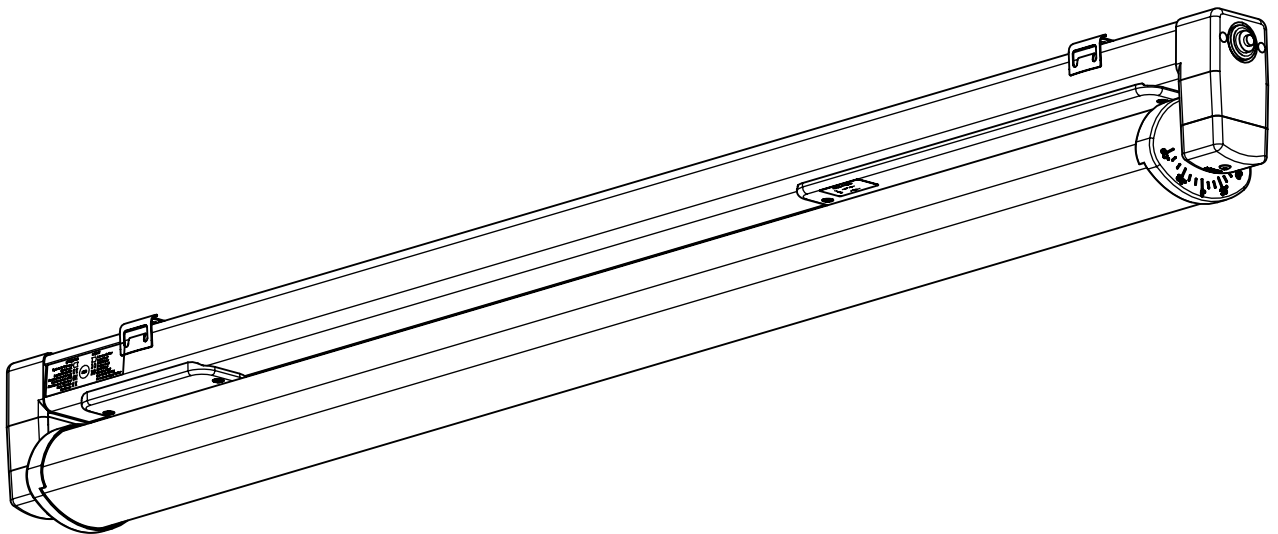
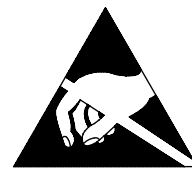





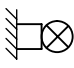


Montageanleitung 83758

- (GB) Mounting Instructions
- (F) Notice de Montage
- (E) Instrucciones de Montaje
- (I) Istruzione per l'Installazione
- (P) Instrucoes de montagem
- (NL) Montage Voorschrift
- (DK) Monteringsvejledning
- (S) Montageanvisning
- (FIN) Asennusohje
- (N) Montasjeveiledning
- (PL) Instrukcja montazu

835...



IP 65      

230 V 50Hz
max. 5,4kg

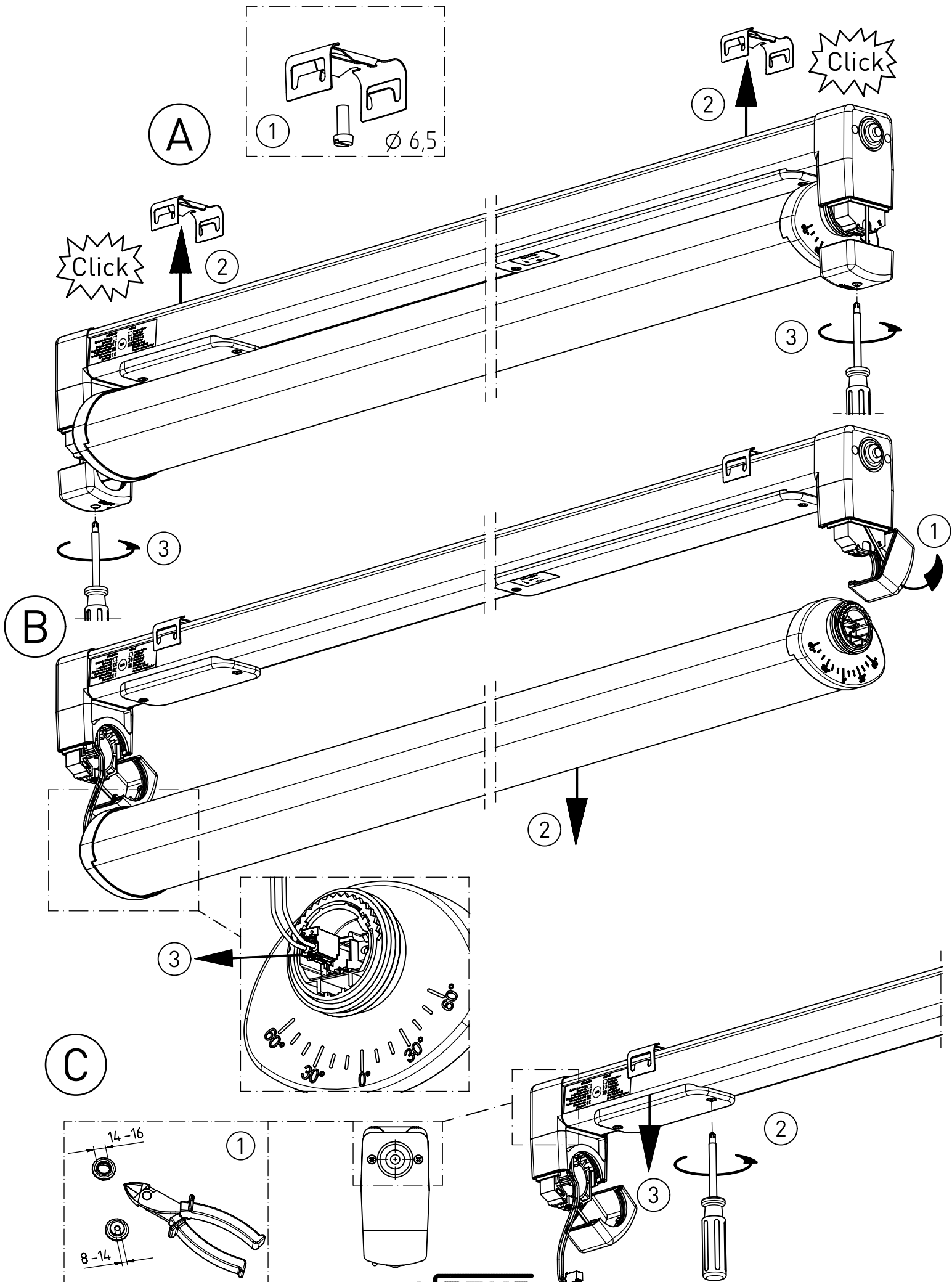
LED

mit automatischem Selbsttest/ with automatic self-test

Ta -5°C...+30°C (Dauerbetrieb/permanent mode)

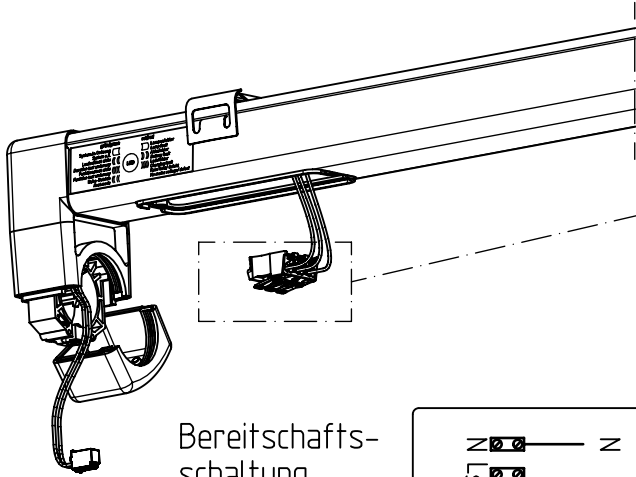
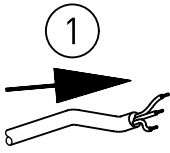
Ta 0°C...+35°C (Bereitschaftsschaltung/standby mode)

NORKA

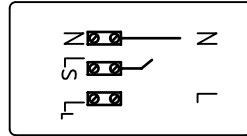
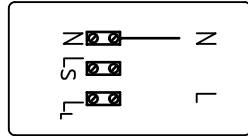


NORKA

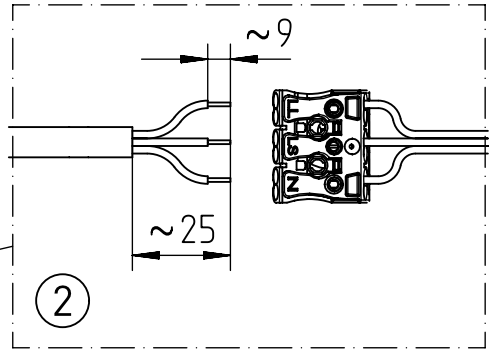
D



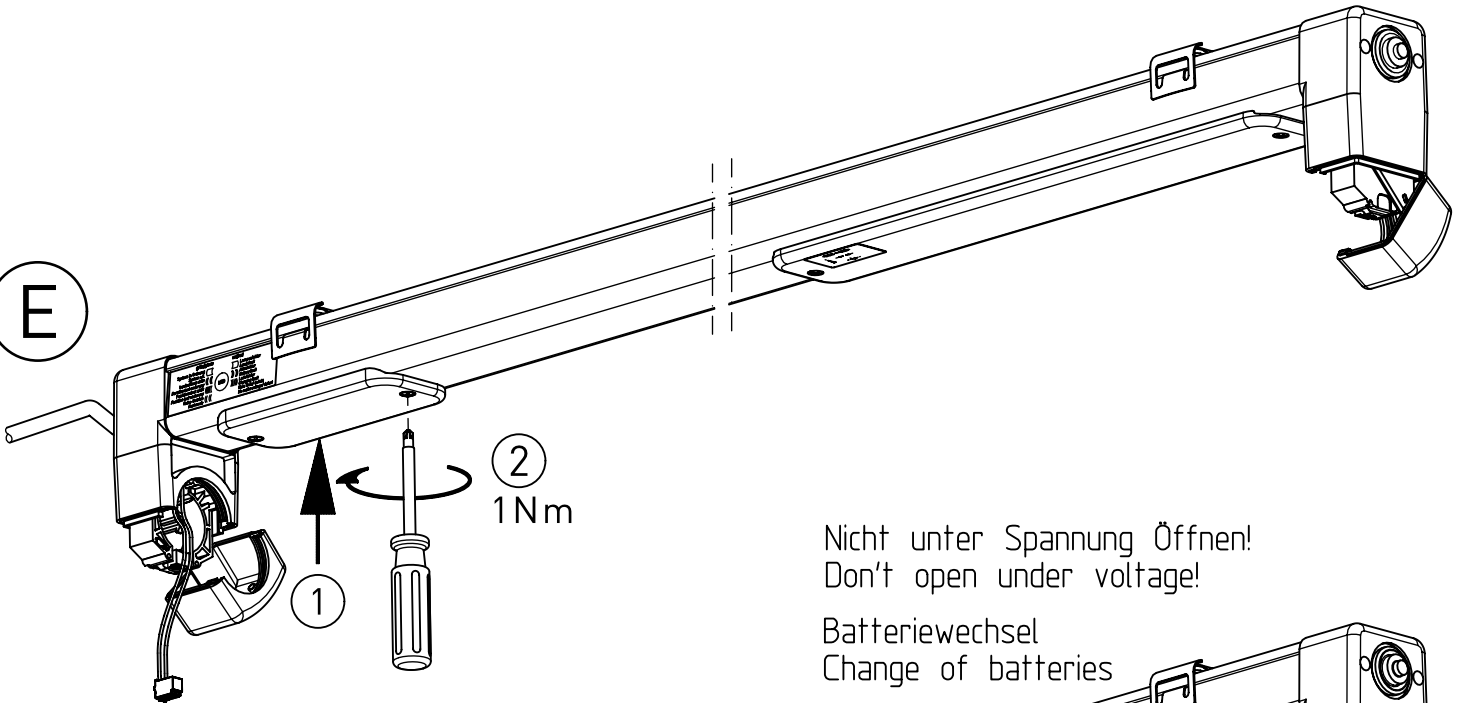
Bereitschafts-
schaltung
Standby mode



Dauerbetrieb
Permanent mode



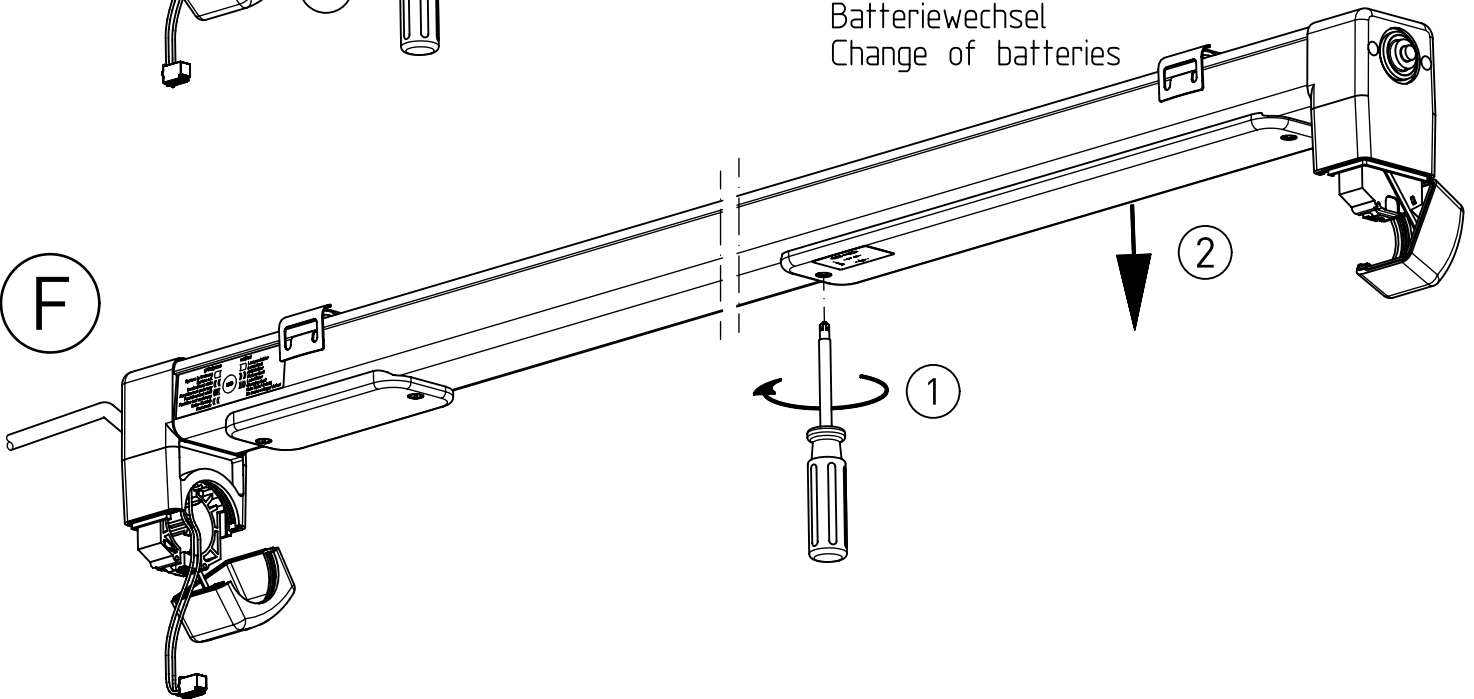
E



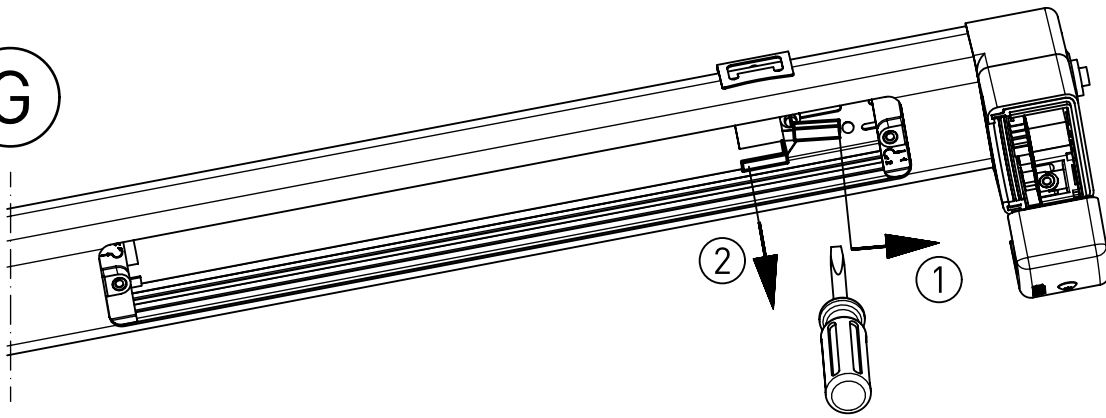
Nicht unter Spannung Öffnen!
Don't open under voltage!

Batteriewechsel
Change of batteries

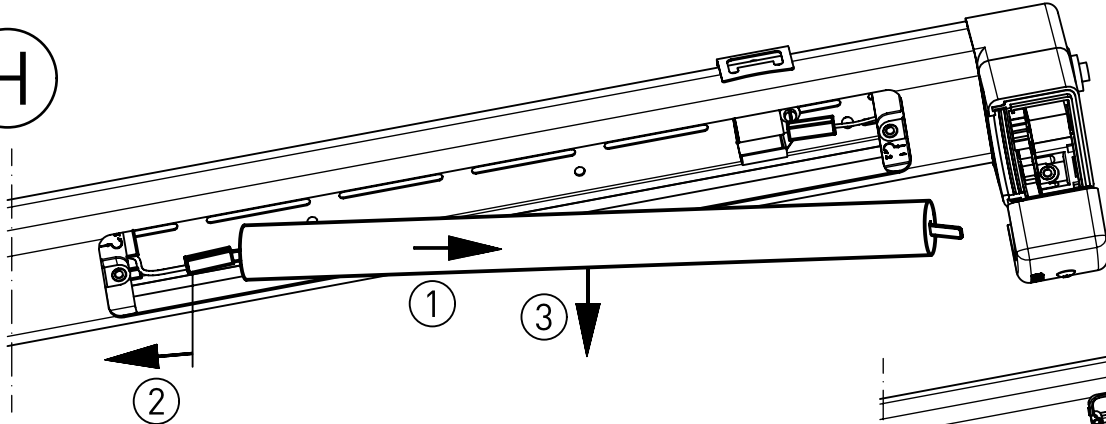
F



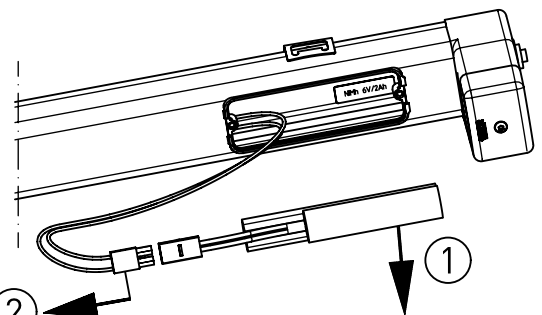
G



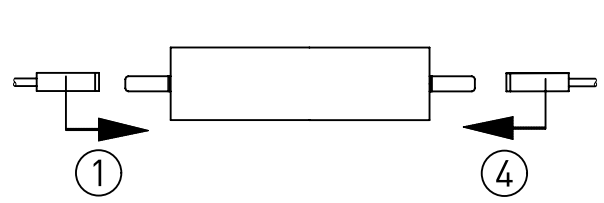
H



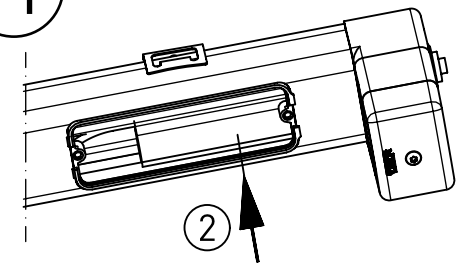
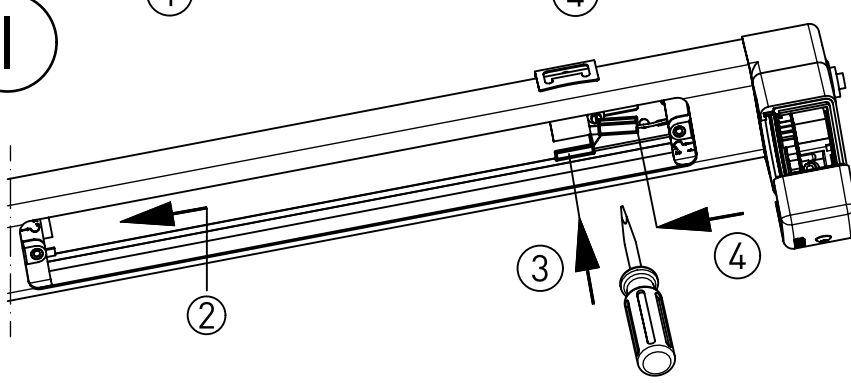
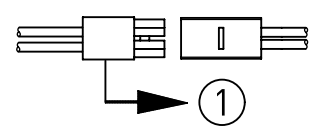
H1



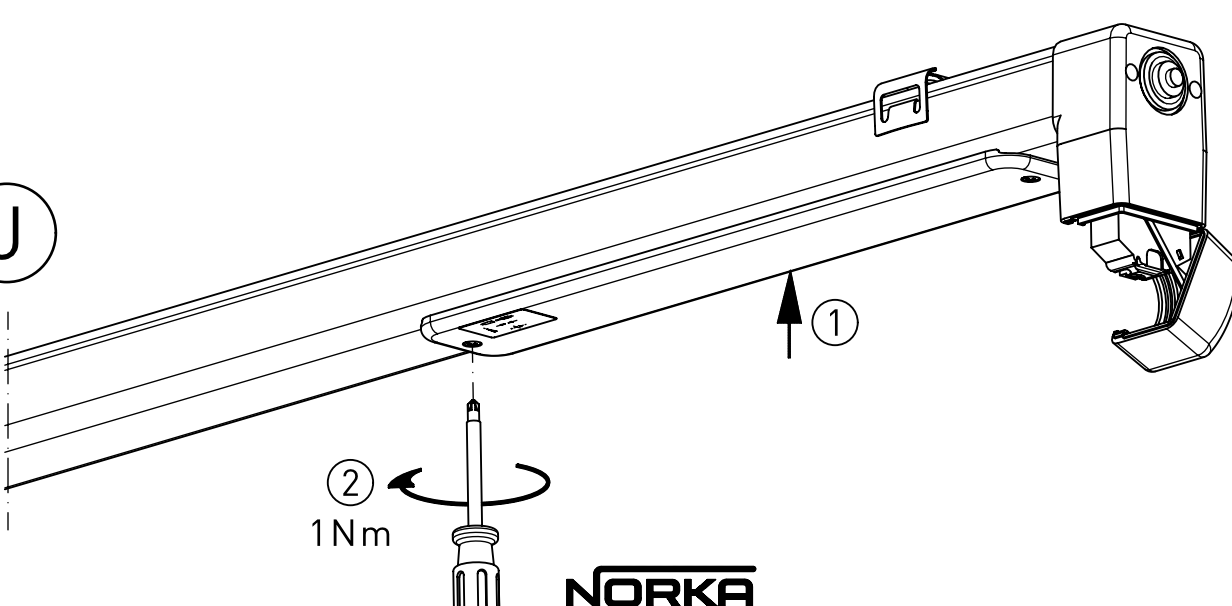
I



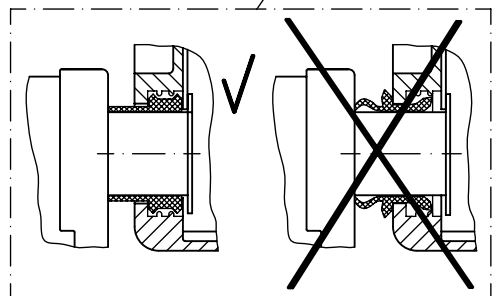
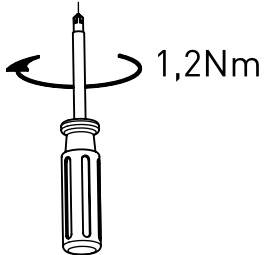
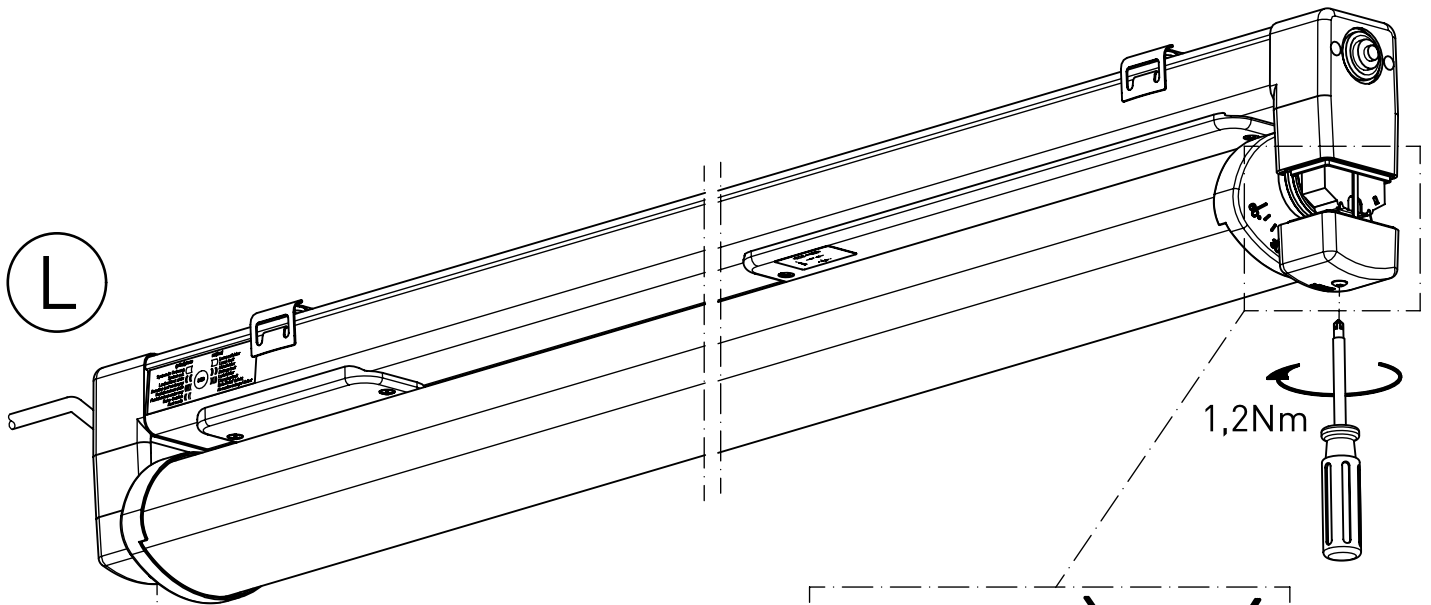
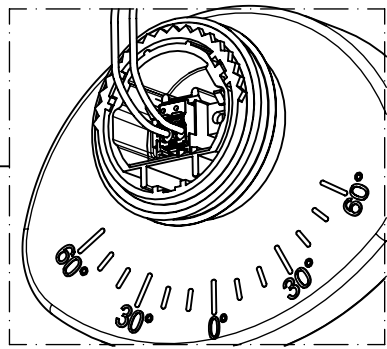
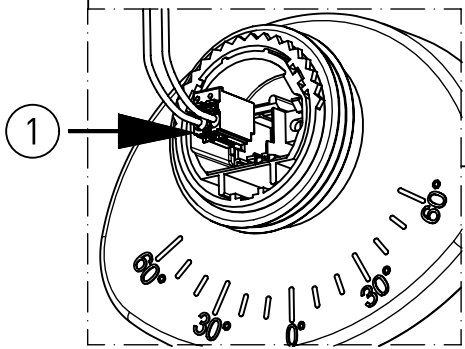
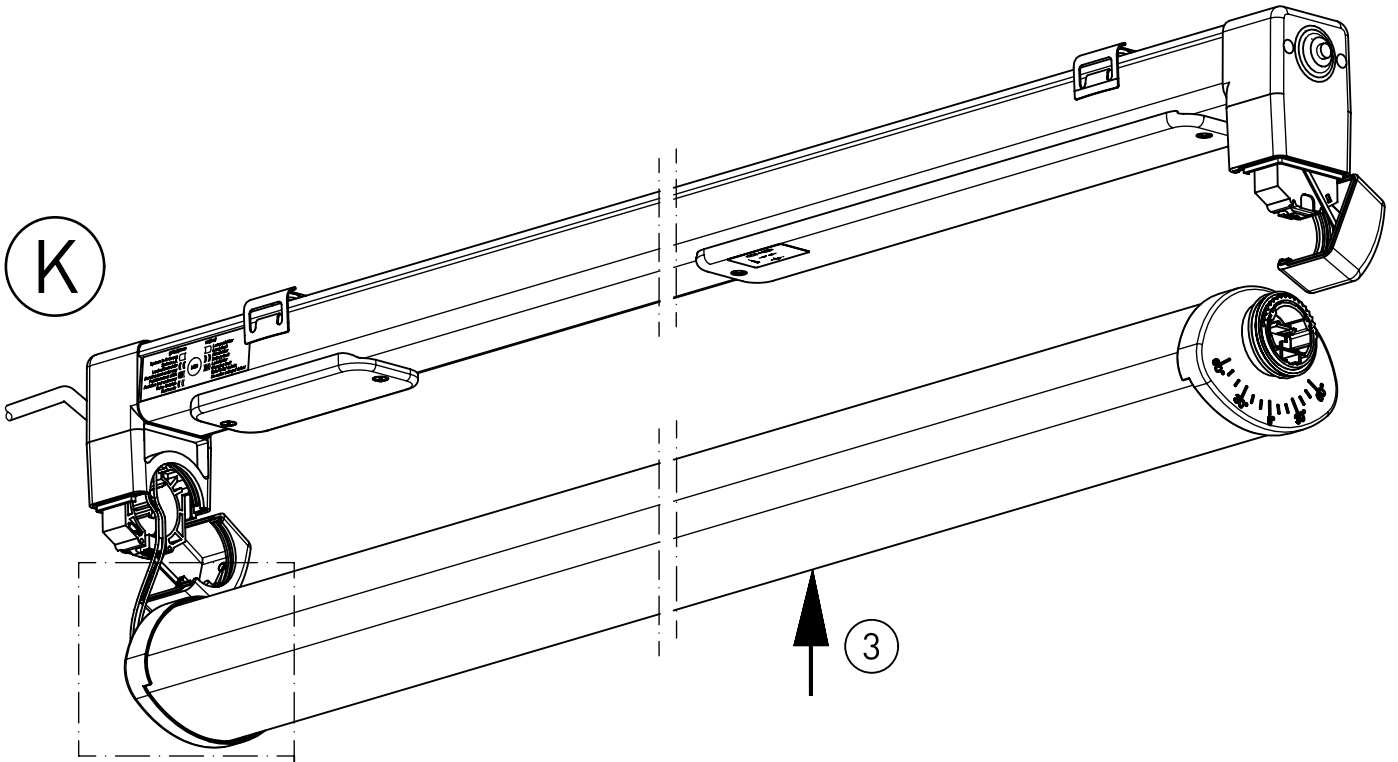
I1



J



NORKA



NORKA

Automatischer Testablauf / Automatic self-test routine

Festlegung Test-Tag/Zeit
Definition of test day/time

Installation / Installation

Nach 5 Tagen ununterbrochen
am Netz Inbetriebnahmetest
in den nächsten 1-28 Tagen
(bewusste Streuung)
After 5 days of continuous mains
connection carry out the initiation
test during the next 1-28
days (deliberate spreading)

Inbetriebnahme / Initiation test

wöchentlich / weekly

Funktionstest / Function test

Jährlich / annual

Laufzeittest / Run-time test

Funktionstest (30 Sekunden) / Function test (30 seconds)

- Notlichtelement / emergency lighting unit
- Leuchtmittel / lamp
- Batterie / battery

Laufzeittest (gesamte Laufzeit) / Run-time test (complete operation time)

- Notlichtelement / emergency lighting unit
- Leuchtmittel / lamp
- Batterie / battery
- Batteriekapazität / capacity of battery

Zusätzlich wird im Netzbetrieb kontinuierlich die Ladung des Akkus überwacht.
Im Notbetrieb wird ein defektes Leuchtmittel erkannt.
Fehleranzeigen erfolgen über die optische Statusanzeige (LED).

In addition the charging of the battery is monitored during the mains operation.
During emergency mode a defective lamp will be detected.
Error indication is carried out by optical-status-indication (LED).

Optische Status-Anzeige

Optical status display

Ⓞ System in Ordnung

Ⓞ system ok

Ⓞ)) Laufzeittest aktiv

Ⓞ)) running time activ

Ⓞ)))) Funktionstest aktiv

Ⓞ)))) function test activ

Ⓞ)))) Ruhe-Betrieb

Ⓞ)))) rest mode

Ⓞ Lampenfehler

Ⓞ lamp fault

Ⓞ)) Akkufehler

Ⓞ)) battery fault

Ⓞ)))) Ladefehler

Ⓞ)))) charging fault

Ⓞ keine Netzspannung oder
Notlichtelement defekt

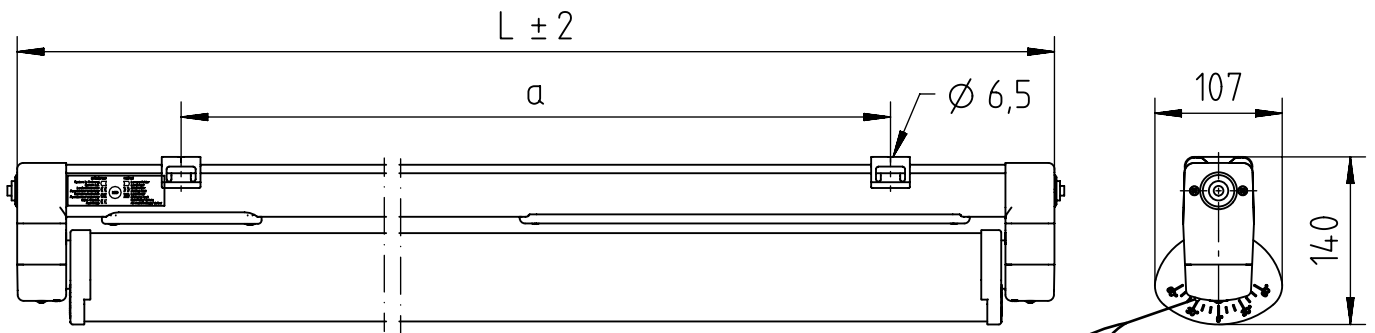
Ⓞ no supply voltage or
emergency lighting unit
defekt

Ⓞ leuchtend/ illuminated

)) langsam blinkend/ slowly blinking

)))) schnell blinkend/ fast blinking

)))) doppelt blinkend/ double blinking



m 1500	1551	1280±80
m 1200	1251	980±80
m 600	685	420±30
Ausführung	L	a

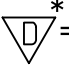


LED
Optische Statusanzeige
Optical status display

Bei Unterschreiten der Grenzbetriebsdauer sind nach VDE 0108 die Batterien zu wechseln.
When falling below the limit of the operating time according VDE 0108, the battery has to be changed.

Batterietypen / Battery types
m600 1h NiMh 6,0V/2,5Ah
m1200/m1500 1h NiMh 6,0V/2,0Ah
m1200/m1500 3h NiMh 6,0V/4,0Ah

Achtung! / Attention!
Batteriewechsel nur durch Fachpersonal!
Weitere Informationen zum automatischen Selbsttest auf Anfrage.
Change of battery only through authorized personnel!
Further information in regards to the automatic self-test upon request.

* = „Auch zur Verwendung in einer Umgebung, in der eine Ablagerung von leitfähigem Staub auf der Leuchte zu erwarten ist.“
„Also for use in environments where an accumulation of conductive dust on the luminaire may be expected.“

NORKA

Norddeutsche Kunststoff-
und Elektrogesellschaft
Stäcker mbH & Co. KG

Lichttechnische Spezialfabrik

Kontakt
Sportallee 8
D-22335 Hamburg
Germany

Tel.: +49 40 513009-0
Fax: +49 40 513009-28
info@norka.de
www.norka.de