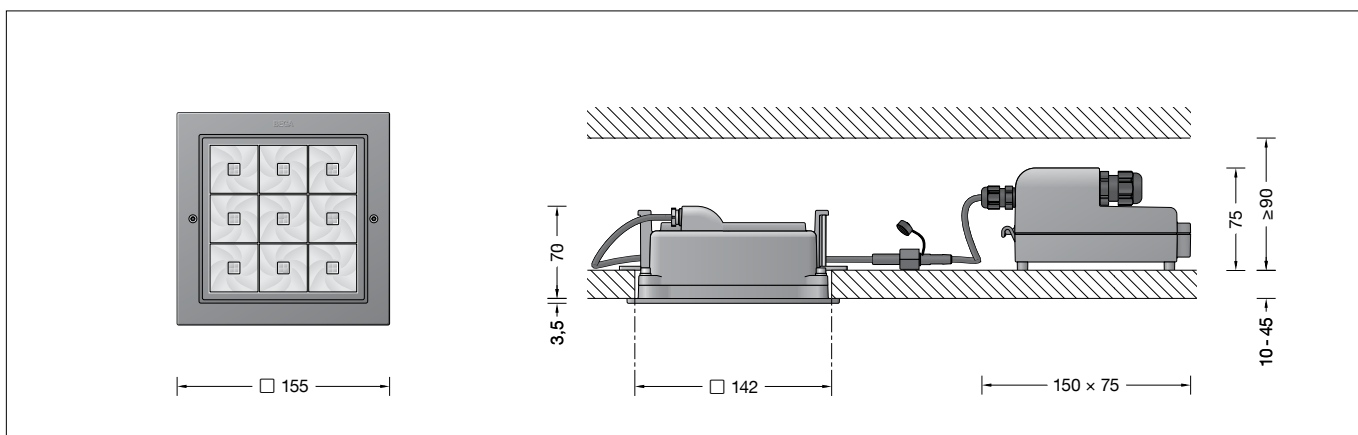


**BEGA****24 682**

Deckeneinbau-Tiefstrahler  
Recessed ceiling downlight  
Plafonnier-spot à encastrer



## Gebrauchsanweisung

### Anwendung

Deckeneinbau-Tiefstrahler mit streuender Lichtstärkeverteilung.  
Mit externem DALI-steuerbarem Netzteil für den Einbau in Betondecken oder Zwischendecken im Innen- oder Außenbereich.

### Produktbeschreibung

Leuchte besteht aus Aluminiumguss, Aluminium und Edelstahl  
Beschichtungstechnologie BEGA Unidure®  
Sicherheitsglas mit optischer Struktur  
Silikondichtung  
Reflektoroberfläche Reinstaluminium  
BEGA Vortex Optics®  
Leuchtgehäuse mit 2 Befestigungskralen und Führungsschrauben  
Erforderliche Einbauöffnung 142 x 142 mm  
Einbautiefe 70 mm  
Erforderlicher Freiraum für das Netzteil oberhalb der Decke von 90 mm  
Externes Netzteilgehäuse mit elektrischem Anschlussraum aus glasfaserverstärktem Kunststoff (Polyamid)  
BEGA Ultimate Driver®  
LED-Netzteil · DALI-steuerbar  
220-240 V ~ 0/50-60 Hz  
2 Leitungsverschraubungen mit Zugentlastung zur Durchverdrahtung der Netzanschlussleitung von  $\varnothing$  4–10 mm, max.  $5 \times 1,5^{\square}$   
Anschlussklemmen  $2,5^{\square}$   
0,7 m Verbindungsleitung mit Stecker zwischen Leuchte und Netzteil  
BEGA Thermal Control®  
Temporäre thermische Regulierung der Leuchtenleistung zum Schutz temperatur-empfindlicher Bauteile, ohne die Leuchte abzuschalten  
Schutzklasse II   
Schutzart IP 65  
Staubdicht und Schutz gegen Strahlwasser  
Schlagfestigkeit IK06  
Schutz gegen mechanische Schläge < 1 Joule  
  
CE – Konformitätszeichen  
Gewicht: 1,2 kg  
Dieses Produkt enthält Lichtquellen der Energieeffizienzklassen D

## Instructions for use

### Application

Recessed ceiling luminaire with wide beam light distribution.  
With external DALI controllable power supply unit for installation into concrete ceilings or suspended ceilings both indoors and out.

### Product description

Luminaire made of aluminium alloy, aluminium and stainless steel  
BEGA Unidure® coating technology  
Safety glass with optical structure  
Silicone gasket  
Reflector surface made of pure aluminium  
BEGA Vortex Optics®  
Luminaire housing with 2 fixing claws and guide screws  
Required recessed opening 142 x 142 mm  
Recessed depth 70 mm  
Required clearance for the power supply unit above the ceiling of 90 mm  
External power supply unit housing with electrical connection compartment made of glass fibre reinforced synthetic material (polyamide)  
BEGA Ultimate Driver®  
LED power supply unit · DALI controllable  
220-240 V ~ 0/50-60 Hz  
2 screw cable glands with strain relief for through-wiring power connecting cable  $\varnothing$  4–10 mm, max.  $5 \times 1,5^{\square}$   
Connecting terminals  $2,5^{\square}$   
0,7 m connection cable with plug between the luminaire and the power supply unit  
BEGA Thermal Control®  
Temporary thermal regulation to protect temperature-sensitive components without switching off the luminaire  
Safety class II   
Protection class IP 65  
Dust-tight and protection against water jets  
Impact strength IK06  
Protection against mechanical impacts < 1 joule  
  
CE – Conformity mark  
Weight: 1.2 kg  
This product contains light sources of energy efficiency classes D

## Fiche d'utilisation

### Utilisation

Plafonnier à encastrer à répartition lumineuse diffuse.  
Avec bloc d'alimentation externe pour pilotage DALI pour encastrément dans des plafonds en béton ou des faux plafonds en intérieur ou en extérieur.

### Description du produit

Luminaire fabriqué en fonderie d'aluminium, aluminium et acier inoxydable  
Technologie de revêtement BEGA Unidure®  
Verre de sécurité à structure optique  
Joint silicone  
Finition du réflecteur aluminium extra-pur  
BEGA Vortex Optics®  
Boîtier de montage avec 2 griffes de fixation et vis de guidage  
Réservation nécessaire 142 x 142 mm  
Profondeur d'encastrement 70 mm  
Le bloc d'alimentation requiert un dégagement de 90 mm au-dessus du plafond  
Boîtier de bloc d'alimentation externe avec compartiment de raccordement électrique en matière synthétique renforcé à la fibre de verre (polyamide)  
BEGA Ultimate Driver®  
Bloc d'alimentation LED · Pilotage DALI  
220-240 V ~ 0/50-60 Hz  
2 presse-étoupes avec décharge de traction pour branchement en dérivation du câble de raccordement réseau de  $\varnothing$  4–10 mm, max.  $5 \times 1,5^{\square}$   
Bornier  $2,5^{\square}$   
Câble de raccordement 0,7 m avec fiche entre le luminaire et le bloc d'alimentation  
BEGA Thermal Control®  
Régulation thermique temporaire de la puissance des luminaires pour protéger les composants sensibles à la température, sans pour autant éteindre les luminaires  
Classe de protection II   
Degré de protection IP 65  
Étanche à la poussière et protégé contre les jets d'eau  
Résistance aux chocs mécaniques IK06  
Protection contre les chocs mécaniques < 1 joule  
  
CE – Sigle de sécurité  
CE – Sigle de conformité  
Poids: 1,2 kg  
Ce produit contient des sources lumineuses de classe d'efficacité énergétique D

## Sicherheit

Für die Installation und für den Betrieb dieser Leuchte sind die nationalen Sicherheitsvorschriften zu beachten. Die Montage und Inbetriebnahme darf nur durch eine Elektrofachkraft erfolgen. Der Hersteller übernimmt keine Haftung für Schäden, die durch unsachgemäßen Einsatz oder Montage entstehen. Werden nachträglich Änderungen an der Leuchte vorgenommen, so gilt derjenige als Hersteller, der diese Änderungen vornimmt.

## Überspannungsschutz

Die in der Leuchte verbauten elektronischen Komponenten sind nach DIN EN 61547 gegen Überspannung geschützt. Um einen zusätzlichen Schutz z. B. vor Transienten etc. zu erreichen, empfehlen wir separate Überspannungsschutzkomponenten. Sie finden diese auf unserer Website unter [www.bega.com](http://www.bega.com).

## Montage

### Einbau in Betondecken:

Für die Aufnahme von Leuchte und externem Netzteil empfehlen wir die Verwendung des Einbaugesäßes **13501**.

### Einbau in Zwischendecken:

Es ist eine Einbauöffnung von 142 x 142 mm und eine Einbautiefe von mindestens 70 mm erforderlich.

Das externe Netzteil benötigt oberhalb der Decke einen Freiraum von mindestens 90 mm (siehe Skizze).

Die Krallen greifen hinter die Deckenverkleidung. Die Mindeststärke der Deckenverkleidung beträgt 10 mm.

Bei geringerer Stärke, sowie beim Einbau in Gipskartondecken, muss die Deckenverkleidung rückseitig im Bereich der Krallen verstärkt werden.

Elektrischen Anschluss an dem beiliegenden Netzteil vornehmen:

Schraube lösen und Deckel vom Anschlussgehäuse aufklappen.

Netzanschlussleitung durch die Leitungsverschraubung führen und elektrischen Anschluss vornehmen. Zur digitalen Ansteuerung ist die Klemme „DALI“ zu verwenden. Bei Nichtbelegung dieser Klemme wird die Leuchte mit voller Lichtleistung betrieben. Wird in der Anschlussleitung ein Schutzleiter mitgeführt, so ist dieser an der mit „E“ gekennzeichneten Klemme aufzulegen. Bei Durchverdrahtung ist der werkseitig eingesetzte Blindstopfen durch den beiliegenden Dichtring zu ersetzen. Leitungsverschraubungen fest anziehen. Deckel auf Anschlussgehäuse montieren.

Stecker der Leuchte mit Netzteil verbinden. Externes LED-Netzteil sowie Leuchtengehäuse in die Deckenöffnung schieben.

Führungsschrauben anziehen.

Beim Anziehen müssen die Befestigungskrallen auf die Zwischendecke schwenken. Die Leuchte wird festgesetzt.

Bei Linksdrehung schwenken die Befestigungskrallen zurück. Die Leuchte kann dann wieder aus der Einbauöffnung entnommen werden.

## Safety

The installation and operation of this luminaire are subject to national safety regulations. Installation and commissioning may only be carried out by a qualified electrician. The manufacturer accepts no liability for damage caused by improper use or installation. If subsequent modifications are made to the luminaire, the person responsible for these modifications shall be considered the manufacturer.

## Overvoltage protection

The electronic components installed in the luminaire are protected against overvoltage in accordance with DIN EN 61547. To achieve an additional protection against e. g. transients, etc. we recommend separate overvoltage protection components. You can find them on our website at [www.bega.com](http://www.bega.com).

## Installation

### Installation in concrete ceilings:

To accommodate the luminaire and the external power supply unit we recommend using the installation housing **13501**.

### Installation in suspended ceilings:

A recessed opening of 142 x 142 mm with a minimum installation depth of 70 mm is required.

The external power supply unit requires a minimum of 90 mm clearance above the ceiling (see drawing).

The claws grip behind the ceiling cladding.

The minimum thickness of the ceiling cladding is 10 mm.

If the thickness is less, and if installation is to be effected in plasterboard ceilings, the back of the ceiling cladding must be reinforced in the region of the claws.

Establish the electrical connection using the enclosed power supply unit:

Undo the screw and lift the cover off the connection housing.

Pass the power connecting cable through the screw cable gland and make the electrical connection. For digital control you must use the terminal "DALI". If this terminal is not assigned, the luminaire will work with full light output. If an earth conductor is included in the connecting cable, it must be connected to the terminal marked "E". In case of through-wiring the factory installed dummy plug must be replaced with the enclosed sealing ring. Tighten the screw cable glands securely. Fit the cover on the connection housing.

Connect plug part of the luminaire with power supply unit.

Push external LED power supply unit and luminaire housing into the ceiling cut-out.

Tighten guide screws.

When tightening the screws, the fixing claws must swivel onto the inside of the suspended ceiling. The luminaire is fixed.

When undoing the guide screws, the fixing claws swivel back and the luminaire can be removed.

## Sécurité

Pour l'installation et l'utilisation de ce luminaire, respecter les normes de sécurité nationales. L'installation et la mise en service ne doivent être effectuées que par un électricien agréé. Le fabricant décline toute responsabilité pour tout dommage résultant d'une mise en œuvre ou d'une installation inappropriée du produit. Si des modifications sont apportées ultérieurement au luminaire, l'intervenant sera considéré comme étant le fabricant.

## Protection contre les surtensions

Les composants électroniques installés dans le luminaire sont protégés contre la surtension conformément à la norme DIN EN 61547. Pour obtenir une protection supplémentaire contre la surtension, les tensions transitoires etc., nous proposons des composants de protection séparés. Vous les trouverez sur notre site web [www.bega.com](http://www.bega.com).

## Installation

### Installation dans les faux-plafonds :

Nous conseillons d'utiliser le boîtier d'encastrement pour installer le luminaire et le bloc d'alimentation externe **13501**.

### Installation dans les faux-plafonds :

Une réservation de 142 x 142 mm et une profondeur d'encastrement minimale de 70 mm sont nécessaires.

Le bloc d'alimentation externe requiert un dégagement minimum de 90 mm au-dessus du plafond (voir schéma).

Les griffes se bloquent à l'arrière du revêtement de plafond. L'épaisseur minimale du revêtement de plafond est de 10 mm.

Pour les épaisseurs moindres ainsi que pour une installation en plafonds en plaques de plâtre, l'arrière du revêtement de plafond doit être renforcé au niveau des griffes.

Raccordement électrique au bloc d'alimentation fourni :

Desserrer le vis et soulever le couvercle du boîtier de raccordement.

Introduire le câble de raccordement par le presse-étoupe et procéder au raccordement électrique. Pour le pilotage numérique utiliser le bornier « DALI ». Si ce bornier n'est pas raccordé le luminaire fonctionne sur la puissance maximale. Si le câble de raccordement possède un fil de terre, il doit être raccordé au bornier marqué « E ». En cas de branchement en dérivation le bouchon mis en place en usine doit être remplacé par le joint anneau joint. Serrer fermement les presse-étoupes. Installer le couvercle sur le boîtier de raccordement.

Raccorder le connecteur embrochable du luminaire avec le bloc d'alimentation.

Introduire le bloc d'alimentation LED externe et le luminaire dans l'ouverture du plafond.

Serrer les vis de guidage.

Lors du serrage les griffes de fixation doivent pivoter sur le faux plafond. Le luminaire est fixé.

En desserrant les vis de guidage les griffes de fixation pivotent dans la position initiale et le luminaire peut alors être retiré de la découpe de plafond.

## Leuchtmittel

|                            |                                   |
|----------------------------|-----------------------------------|
| Modul-Anschlussleistung    | 17,5 W                            |
| Leuchten-Anschlussleistung | 20,2 W                            |
| Bemessungstemperatur       | $t_a = 25\text{ °C}$              |
| Umgebungstemperatur        | $t_{a\text{ max}} = 35\text{ °C}$ |
| Bei Einbau in Dämmung      | $t_{a\text{ max}} = 25\text{ °C}$ |

### 24 682 K3

|                        |              |
|------------------------|--------------|
| Modul-Bezeichnung      | LED-0586/830 |
| Farbtemperatur         | 3000 K       |
| Farbwiedergabeindex    | CRI > 80     |
| Modul-Lichtstrom       | 2965 lm      |
| Leuchten-Lichtstrom    | 2250 lm      |
| Leuchten-Lichtausbeute | 111,4 lm/W   |

### 24 682 K4

|                        |              |
|------------------------|--------------|
| Modul-Bezeichnung      | LED-0586/840 |
| Farbtemperatur         | 4000 K       |
| Farbwiedergabeindex    | CRI > 80     |
| Modul-Lichtstrom       | 3010 lm      |
| Leuchten-Lichtstrom    | 2284 lm      |
| Leuchten-Lichtausbeute | 113,1 lm/W   |

## Lichttechnik

Halbstreuwinkel 41°

## Reinigung · Pflege

Leuchte regelmäßig mit lösungsmittelfreien Reinigungsmitteln von Schmutz und Ablagerungen säubern. Dafür keinen Hochdruckreiniger verwenden.

## Bitte beachten Sie:

Den im Leuchtengehäuse befindlichen Trockenmittelbeutel nicht entfernen. Er dient zur Aufnahme von Restfeuchtigkeit.

## Austausch des LED-Moduls

Die Bezeichnung des LED-Moduls ist auf einem Etikett in der Leuchte vermerkt. BEGA Ersatzmodule entsprechen in Lichtfarbe und Lichtleistung den ursprünglich verbauten Modulen. Der Austausch kann mit handelsüblichem Werkzeug durch qualifizierte Personen erfolgen. Anlage spannungsfrei schalten und Leuchte öffnen. Bitte beachten Sie die Montageanleitung des LED-Moduls. Dichtungen der Leuchte überprüfen, ggf. ersetzen. Ein defektes Glas muss ersetzt werden. Leuchte schließen.

## Ergänzungsteile

**13 501** Einbaugeschäule

Es gibt dazu eine gesonderte Gebrauchsanweisung.

## Lamp

|                                            |                                   |
|--------------------------------------------|-----------------------------------|
| Module connected wattage                   | 17.5 W                            |
| Luminaire connected wattage                | 20.2 W                            |
| Rated temperature                          | $t_a = 25\text{ °C}$              |
| Ambient temperature                        | $t_{a\text{ max}} = 35\text{ °C}$ |
| When installed in heat-insulating material | $t_{a\text{ max}} = 25\text{ °C}$ |

### 24 682 K3

|                               |              |
|-------------------------------|--------------|
| Module designation            | LED-0586/830 |
| Colour temperature            | 3000 K       |
| Colour rendering index        | CRI > 80     |
| Module luminous flux          | 2965 lm      |
| Luminaire luminous flux       | 2250 lm      |
| Luminaire luminous efficiency | 111,4 lm/W   |

### 24 682 K4

|                               |              |
|-------------------------------|--------------|
| Module designation            | LED-0586/840 |
| Colour temperature            | 4000 K       |
| Colour rendering index        | CRI > 80     |
| Module luminous flux          | 3010 lm      |
| Luminaire luminous flux       | 2284 lm      |
| Luminaire luminous efficiency | 113,1 lm/W   |

## Lighting technology

Half beam angle 41°

## Cleaning · Maintenance

Clean luminaire regularly with solvent-free cleansers from dirt and deposits. Do not use high pressure cleaners.

## Please note:

Do not remove the desiccant bag from the luminaire housing. It is needed to remove residual moisture.

## Replacing the LED module

The designation of the LED module is noted on a label in the luminaire. The light colour and light output of BEGA replacement modules correspond to those of the modules originally fitted. The module can be replaced by qualified persons using standard tools. Disconnect the system and open the luminaire. Please follow the installation instructions for the LED module. Inspect and, if necessary, replace the luminaire gaskets. Defective glass must be replaced. Close the luminaire.

## Accessories

**13 501** Installation housing

A separate instructions for use can be provided upon request.

## Lampe

|                                           |                                   |
|-------------------------------------------|-----------------------------------|
| Puissance raccordée du module             | 17,5 W                            |
| Puissance raccordée du luminaire          | 20,2 W                            |
| Température de référence                  | $t_a = 25\text{ °C}$              |
| Température d'ambiance                    | $t_{a\text{ max}} = 35\text{ °C}$ |
| Installation dans un matériau d'isolation | $t_{a\text{ max}} = 25\text{ °C}$ |

### 24 682 K3

|                               |              |
|-------------------------------|--------------|
| Désignation du module         | LED-0586/830 |
| Température de couleur        | 3000 K       |
| Indice de rendu des couleurs  | CRI > 80     |
| Flux lumineux du module       | 2965 lm      |
| Flux lumineux du luminaire    | 2250 lm      |
| Rendement lum. d'un luminaire | 111,4 lm/W   |

### 24 682 K4

|                               |              |
|-------------------------------|--------------|
| Désignation du module         | LED-0586/840 |
| Température de couleur        | 4000 K       |
| Indice de rendu des couleurs  | CRI > 80     |
| Flux lumineux du module       | 3010 lm      |
| Flux lumineux du luminaire    | 2284 lm      |
| Rendement lum. d'un luminaire | 113,1 lm/W   |

## Technique d'éclairage

Angle de diffusion à demi-intensité 41°

## Nettoyage · Entretien

Nettoyer régulièrement le luminaire et le débarrasser des dépôts et des souillures. Ne pas utiliser de nettoyeur haute pression.

## Attention :

Ne pas retirer le sachet de dessiccant présent dans l'armature du luminaire. Il sert à absorber l'humidité résiduelle.

## Remplacement du module LED

La désignation du module LED est inscrite sur une étiquette collée dans le luminaire. Les modules de rechange BEGA correspondent aux modules d'origine en termes de couleur de lumière et de flux lumineux. Le module LED peut être remplacé par une personne qualifiée à l'aide d'outils disponibles dans le commerce. Travailler hors tension et ouvrir le luminaire. Respecter la fiche d'utilisation du module LED. Vérifier et remplacer les joints du luminaire le cas échéant. Un verre endommagé doit être remplacé. Fermer le luminaire.

## Accessoires

**13 501** Boîtier d'encastrement

Une fiche d'utilisation pour ce boîtier est disponible.

## Ersatzteile

|                              |               |
|------------------------------|---------------|
| Ersatzglas mit Rahmen weiß   | 25 000 007    |
| Ersatzglas mit Rahmen silber | 25 000 008    |
| LED-Netzteil                 | DEV-0312/500  |
| LED-Modul 3000K              | LED-0586/830  |
| LED-Modul 4000K              | LED-0586/840  |
| Reflektor                    | 76 001 431 .A |
| Dichtung                     | 83 000 842    |

## Spares

|                               |               |
|-------------------------------|---------------|
| Spare glass with frame white  | 25 000 007    |
| Spare glass with frame silver | 25 000 008    |
| LED power supply unit         | DEV-0312/500  |
| LED module 3000K              | LED-0586/830  |
| LED module 4000K              | LED-0586/840  |
| Reflector                     | 76 001 431 .A |
| Gasket                        | 83 000 842    |

## Pièces de rechange

|                                      |               |
|--------------------------------------|---------------|
| Verre de rechange avec anneau blanc  | 25 000 007    |
| Verre de rechange avec anneau argent | 25 000 008    |
| Bloc d'alimentation LED              | DEV-0312/500  |
| Module LED 3000K                     | LED-0586/830  |
| Module LED 4000K                     | LED-0586/840  |
| Réflecteur                           | 76 001 431 .A |
| Joint                                | 83 000 842    |