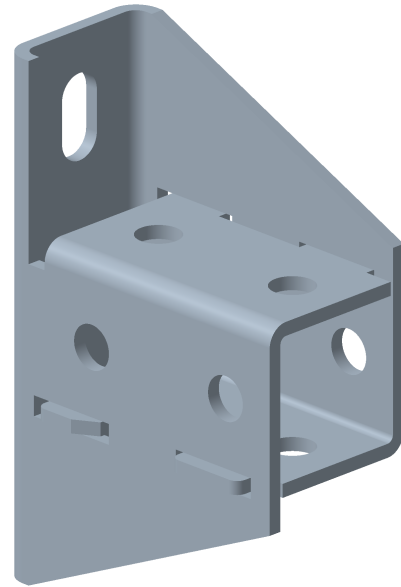
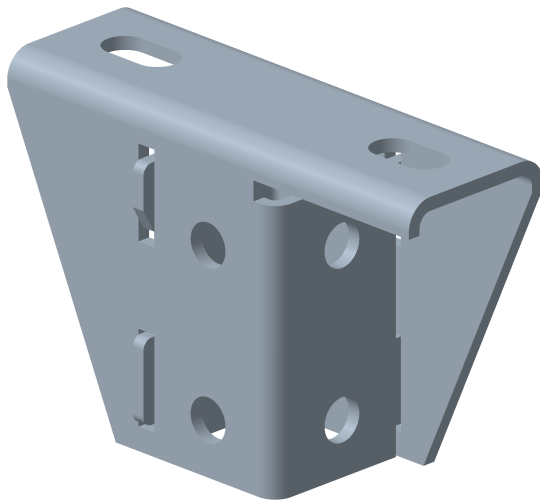


**PFN41S**

Reference(s) : 595 360 / 63 / 64 - 349720


**1. GAMME / RANGE**

Designation	Code	Poids / Weight (Kg) / (lb)		Epaisseur / Thickness mm / inch		Matière / Material	Norme / Standard	Finition / Coating	Classe de résistance contre la corrosion/ Resistance class against corrosion
PFN41S GS	595360	0.879	1.938	4	0.16	DX51D Z275	EN 10 346	GS / PG	Class 3 / IEC 61537
PFN41S GC	595363	0.960	2.119			S235 JR	EN 10 025-2	GC / HDG	Class 6 / IEC 61537
PFN41S 316L	595364	0.900	1.984			X2 Cr Ni Mo 17-12-2	EN 10 088-2	IN316L / SS316L	Class 9D / IEC 61537
PFN41S ZnNi	349720	0.879	1.938			S235 JR	EN 10 025-2	ZnNi	Class 8 / IEC 61537

