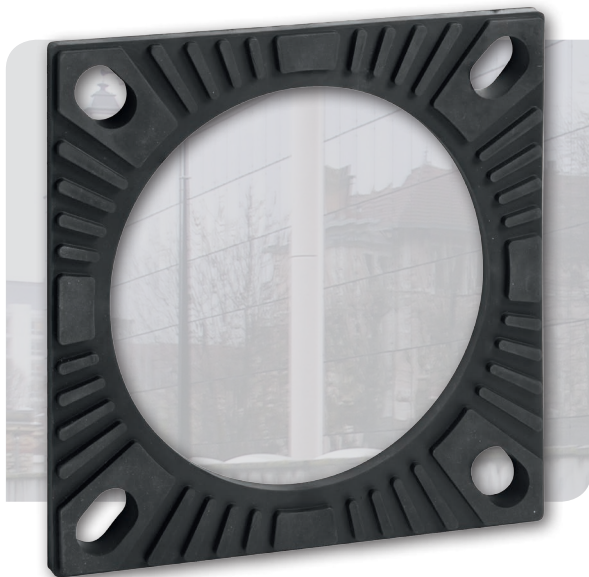


Les SEMELLES semi-rigides pour candélabre

Semelle semi-rigide d'adaptation et d'isolation pour le réglage de la verticalité du candélabre lors de sa fixation au sol.



Caractéristiques

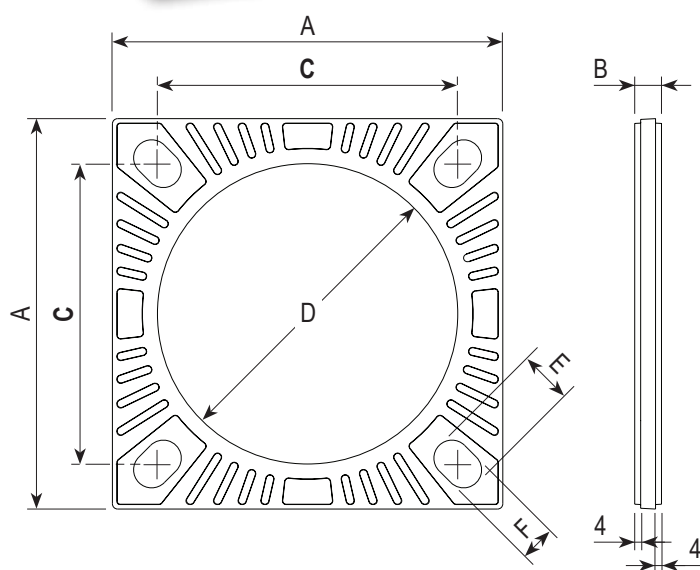
- Moulée en matière élastomère synthétique (EPDM)
- Matière semi-rigide
- Teinte : noir

Résistance

- Haute résistance aux agents chimiques
- Grande résistance atmosphérique
- Tenue aux températures de -25°C à +120 °C

Normes

- Norme européenne EN 40
- Recommandations relatives à l'éclairage public (Association Française de l'Éclairage AFE)



Dimensions en mm

	954 032 00	954 034 00	954 036 00
A	260	400	500
B	18	20	22
C	200	300	400
D	200	340	450
E	35	46	43
F	24	35	43

Élastomère semi-rigide

- Assure un contact uniforme entre le pied du candélabre et le massif béton
- Corrige les irrégularités du sol
- Empêche la corrosion en évitant le contact direct entre le métal et le béton

Rainurage

- Assure l'évacuation de l'eau de condensation interne
- Facilite le séchage

Fixation

- Trous oblongs : compensent les tolérances de positionnement des tiges de fixation



Semelles

		Depagne
Semelle semi-rigide	entraxe 200 x 200 mm, épaisseur 18 mm	954 032 00
pour candélabre	entraxe 300 x 300 mm, épaisseur 20 mm	954 034 00
	entraxe 400 x 400 mm, épaisseur 22 mm	954 036 00

Référence 954 036 00 disponible jusqu'au 30/06/2022

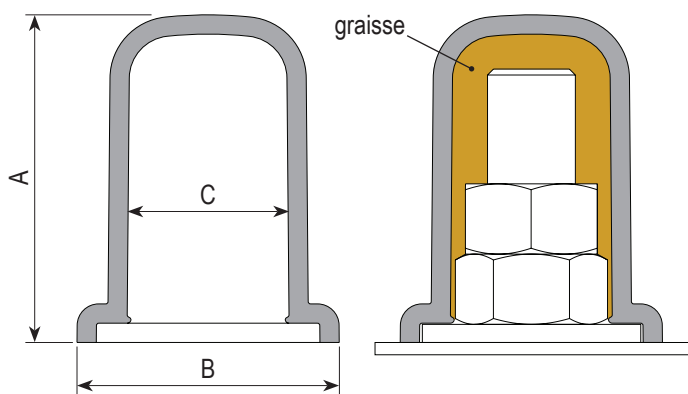
Les CAPUCHONS de protection pour candélabre

Capuchon de protection avec graisse pour écrous et tiges de scellement du candélabre.



PRINCIPE :

- **M12 et M14** : à l'aide du berlingot de graisse, déposer manuellement autour des tiges + écrous.
- **M18, M20 et M24** : prédécouper et insérer le berlingot de graisse dans le capuchon, lors de l'enfoncement, la graisse se diffusera autour des tiges + écrous.



Dimensions en mm

	954 060 00	954 061 00	954 062 00	954 063 00	954 064 00
Filetage	M12	M14	M18	M20	M24
A	40	40	50	54	62
B	34	37	43	47	57
C	21	24,5	31	38,4	41,5

Caractéristiques

- Matière thermoplastique synthétique (PP)
- Teinte : noir

Résistance

- Haute résistance aux agents chimiques
- Grande résistance atmosphérique
- Tenue aux températures de -25°C à +80 °C

Normes

- Recommandations relatives à l'éclairage public (Association Française de l'Éclairage AFE)



Composition

- 4 capuchons de protection
- 4 berlingots de graisse (sachet plastique)

Capuchon

- Protection des écrous contre les agressions extérieures
- Garantie que les écrous sont bien graissés
- Assure l'étanchéité avec la semelle du candélabre

Berlingot de graisse

- Graisse minérale, haute température, couleur brune
- Quantité optimale pour un capuchon, pas de gaspillage
- Évite l'oxydation des tiges et écrous

MISE EN PLACE FACILE ET PROPRE !



Capuchons

		Depagne
Lot de 4 capuchons de protection (graisse fournie)	pour écrous et tiges M12	954 060 00
	pour écrous et tiges M14	954 061 00
	pour écrous et tiges M18	954 062 00
	pour écrous et tiges M20	954 063 00
	pour écrous et tiges M24	954 064 00

Graisse

		Depagne
Berlingot de graisse	10 gr pour capuchons M12, M14 et M18	954 069 10
	20 gr pour capuchons M20 et M24	954 069 20