

CA-12F1N8A95DU - Connecteur prolongateur



1620016

<https://www.phoenixcontact.com/fr/produits/1620016>

Veillez tenir compte du fait que les données affichées dans ce document PDF proviennent de notre catalogue en ligne. Vous trouverez les données complètes dans la documentation utilisateur. Nos conditions générales d'utilisation des téléchargements sont applicables.



M23, Connecteur prolongateur, série: CA, droit, blindé: oui, Pour verrouillage standard et SPEEDCON, Nombre de pôles: 12, Sens de rotation: standard, type de contact: Connecteur femelle, Raccordement à sertir, plage de diamètre de câble: 3 mm ... 14,5 mm, détrompage: N, Produit de remplacement selon RoHS II sans exception 6c (Pb < 0,1 %) référence : 1243954

Avantages

- Utilisation sûre sur le terrain grâce aux indices de protection élevés
- Connecteurs pour l'équipement flexible sur site
- Protection CEM globale pour des solutions de raccordement fiables dans l'environnement industriel
- Raccordement à sertir : équipement résistant aux vibrations et aux températures

Données commerciales

Référence	1620016
Conditionnement	1 Unité(s)
Commande minimum	1 Unité(s)
Clé de vente	ABRAEG
Product key	ABRAEG
Page catalogue	Page 111 (C-2-2019)
GTIN	4046356819794
Poids par pièce (emballage compris)	97,333 g
Poids par pièce (hors emballage)	93 g
Numéro du tarif douanier	85366990
Pays d'origine	DE

Caractéristiques techniques

Remarques

Généralités	Commander séparément les contacts à sertir Ø 1 mm.
-------------	--

Propriétés du produit

Type de produit	Connecteur circulaire (côté câble)
-----------------	------------------------------------

Connecteur

Raccordement 1

Type tête	connecteur femelle
-----------	--------------------

Corps isolant

Remarque	Conseil pour commander: Commander séparément les contacts à sertir Ø 1 mm.
Détrompage	N
Matériau isolant	PA 6.6
Type de raccordement	Raccordement à sertir
Type de contact	Connecteur femelle
Application	Feedback, signal
	Signal
Nombre de pôles	12
Sens de rotation	standard
Enfichable	12
Diamètre de contact Contacts de signalisation	1 mm
Section de cordon Contacts de signalisation min.	0,06 mm ²
Section de cordon Contacts de signalisation max.	1 mm ²
Intensité nominale par contact de signalisation	8 A
Tension de référence Contact de signalisation	48 V AC
Tension de choc assignée	1,5 kV
Catégorie de surtension	III
Degré de pollution	3

Boîtier

Matériau du boîtier	Pces rotat. : all. cuivre-zinc (CuZn), pces coulées sous press. : zinc (GD-Zn)
Mode de verrouillage	Pour verrouillage standard et SPEEDCON
Presse-étoupe Pg	sans
Indice de protection (enfiché)	IP67
Type de filetage	M23

Joint

Diamètre extérieur du câble	3 mm ... 14,5 mm
Matériau du joint	FPM

CA-12F1N8A95DU - Connecteur prolongateur



1620016

<https://www.phoenixcontact.com/fr/produits/1620016>

Conditions environnementales et de durée de vie

Conditions ambiantes

Température ambiante (fonctionnement)

-40 °C ... 125 °C

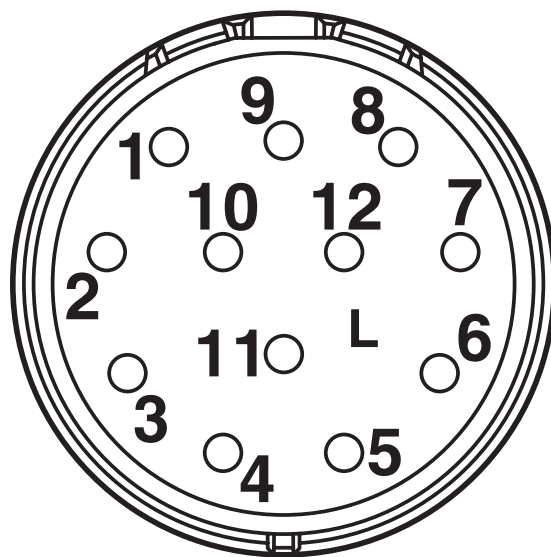
CA-12F1N8A95DU - Connecteur prolongateur

1620016

<https://www.phoenixcontact.com/fr/produits/1620016>

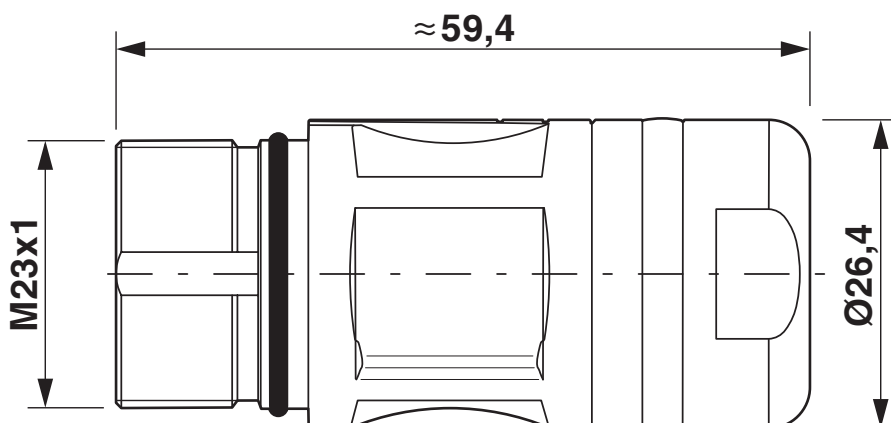
Dessins

Dessin schématique



Numérotation des chambres de contact (vue côté connecteur) connecteur femelle standard

Dessin coté




CA-12F1N8A95DU - Connecteur prolongateur




1620016

<https://www.phoenixcontact.com/fr/produits/1620016>

Homologations

 To download certificates, visit the product detail page: <https://www.phoenixcontact.com/fr/produits/1620016>

 cUL Recognized Identifiant de l'homologation: E335019-20141210				
	Tension nominale U_N	Intensité nominale I_N	Section AWG	Section mm^2
	48 V	6 A	- 18	-

 UL Recognized Identifiant de l'homologation: E335019-20141210				
	Tension nominale U_N	Intensité nominale I_N	Section AWG	Section mm^2
	48 V	8 A	- 18	-

cULus Recognized				
-------------------------	--	--	--	--

CA-12F1N8A95DU - Connecteur prolongateur



1620016

<https://www.phoenixcontact.com/fr/produits/1620016>

Classifications

ECLASS

ECLASS-11.0	27440102
ECLASS-12.0	27440116
ECLASS-13.0	27440116

ETIM

ETIM 9.0	EC002635
----------	----------

UNSPSC

UNSPSC 21.0	39121400
-------------	----------

CA-12F1N8A95DU - Connecteur prolongateur



1620016

<https://www.phoenixcontact.com/fr/produits/1620016>

Conformité environnementale

REACH SVHC	Lead 7439-92-1
China RoHS	Période d'utilisation conforme (EFUP) : 50 ans
	Vous trouverez des informations sur les substances dangereuses dans la déclaration du fabricant dans l'onglet « Téléchargements »

CA-12F1N8A95DU - Connecteur prolongateur



1620016

<https://www.phoenixcontact.com/fr/produits/1620016>

Accessoires

SF-6CS2000 - Contact à sertir

1605562

<https://www.phoenixcontact.com/fr/produits/1605562>



Contact à sertir, Connecteur femelle, tournés, Contact unique, diamètre de contact: 1 mm, zone de sertissage: 0,06 mm² ... 0,25 mm², Produit de remplacement selon RoHS II sans exception 6c (Pb < 0,1 %) référence : 1241922

SF-10KS004 - Contact à sertir

1607356

<https://www.phoenixcontact.com/fr/produits/1607356>



Contact à sertir, Connecteur femelle, tournés, Contact unique, diamètre de contact: 1 mm, zone de sertissage: 0,14 mm² ... 0,5 mm², Produit de remplacement selon RoHS II sans exception 6c (Pb < 0,1 %) référence : 1241922

CA-12F1N8A95DU - Connecteur prolongateur



1620016

<https://www.phoenixcontact.com/fr/produits/1620016>

SF-6AS2000 - Contact à sertir

1605557

<https://www.phoenixcontact.com/fr/produits/1605557>



Contact à sertir, Connecteur femelle, tournés, Contact unique, diamètre de contact: 1 mm, zone de sertissage: 0,25 mm² ... 1 mm², Produit de remplacement selon RoHS II sans exception 6c (Pb < 0,1 %) référence : 1241922

SF-Z0019 - Cache de protection

1607449

<https://www.phoenixcontact.com/fr/produits/1607449>



Cache de protection en plastique, avec œillet, IP40 pour connecteurs avec filetage extérieur M23, séries RF, SF

CA-12F1N8A95DU - Connecteur prolongateur

1620016

<https://www.phoenixcontact.com/fr/produits/1620016>

RC-Z2059 - Cache de protection

1604225

<https://www.phoenixcontact.com/fr/produits/1604225>



Cache de protection en plastique pour connecteurs avec filetage externe M23

RC-Z2469 - Cache de protection

1611797

<https://www.phoenixcontact.com/fr/produits/1611797>



Cache de protection en plastique, antistatique, pour connecteurs des séries RF, SF, CA, RC, avec filet extérieur M23

CA-12F1N8A95DU - Connecteur prolongateur



1620016

<https://www.phoenixcontact.com/fr/produits/1620016>

RC-Z2104 - Cache de protection métallique

1604260

<https://www.phoenixcontact.com/fr/produits/1604260>



Cache de protection métallique, M23, indice de protection: IP67, série: RC, Produit de remplacement selon RoHS II sans exception 6c (Pb < 0,1 %) référence : 1241739

RC-Z2068 - Cache de protection métallique

1604236

<https://www.phoenixcontact.com/fr/produits/1604236>



Cache de protection métallique, M23, indice de protection: IP67, série: RC, Produit de remplacement selon RoHS II sans exception 6c (Pb < 0,1 %) référence : 1241735

CA-12F1N8A95DU - Connecteur prolongateur

1620016

<https://www.phoenixcontact.com/fr/produits/1620016>



RF-Z0014 - Détrompage couleur

1620588

<https://www.phoenixcontact.com/fr/produits/1620588>

Détrompage couleur, coloris: vert



RF-Z0015 - Détrompage couleur

1620592

<https://www.phoenixcontact.com/fr/produits/1620592>

Détrompage couleur, coloris: orange



CA-12F1N8A95DU - Connecteur prolongateur

1620016

<https://www.phoenixcontact.com/fr/produits/1620016>



RF-Z0016 - Détrompage couleur

1620593

<https://www.phoenixcontact.com/fr/produits/1620593>

Détrompage couleur, coloris: noir



Phoenix Contact 2023 © - Tous droits réservés

<https://www.phoenixcontact.com>

PHOENIX CONTACT SAS

52 Boulevard de Beaubourg Emerainville

77436 Marne La Vallée Cedex 2 France

+33 (0) 1 60 17 98 98

documentation@phoenixcontact.fr