

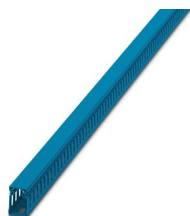
CD-HF 25X40 BU - Goulotte



3240583

<https://www.phoenixcontact.com/fr/produits/3240583>

Veillez tenir compte du fait que les données affichées dans ce document PDF proviennent de notre catalogue en ligne. Vous trouverez les données complètes dans la documentation utilisateur. Nos conditions générales d'utilisation des téléchargements sont applicables.



Goulotte pour l'installation et le montage dans des armoires électriques, bleue, exempte d'halogène, composée d'une partie supérieure et inférieure, largeur : 25 mm, hauteur : 40 mm, longueur : 2 000 mm

Données commerciales

Référence	3240583
Conditionnement	24 Unité(s)
Commande minimum	24 Unité(s)
Clé de vente	BE7442
Product key	BE7442
Page catalogue	Page 579 (C-3-2019)
GTIN	4046356630016
Poids par pièce (emballage compris)	366 g
Poids par pièce (hors emballage)	366 g
Numéro du tarif douanier	39259020
Pays d'origine	DE

CD-HF 25X40 BU - Goulotte

3240583

<https://www.phoenixcontact.com/fr/produits/3240583>



Caractéristiques techniques

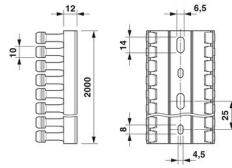
Propriétés du produit

Type de produit	Goulotte de câblage
-----------------	---------------------

Caractéristiques de raccordement

Section nominale	462 mm ²
------------------	---------------------

Dimensions

Dessin coté	
Largeur	25 mm
Hauteur	2000 mm
Profondeur	40 mm
Longueur	2000 mm

Indications sur les matériaux

Coloris	bleu
Matériau	PC/ABS
Classe d'inflammabilité selon UL 94	V0
Composants	exempt d'halogène

Câble/conducteur

Absence d'halogène	oui
--------------------	-----

Conditions environnementales et de durée de vie

Conditions ambiantes

Température ambiante (fonctionnement)	-40 °C ... 90 °C
---------------------------------------	------------------

CD-HF 25X40 BU - Goulotte

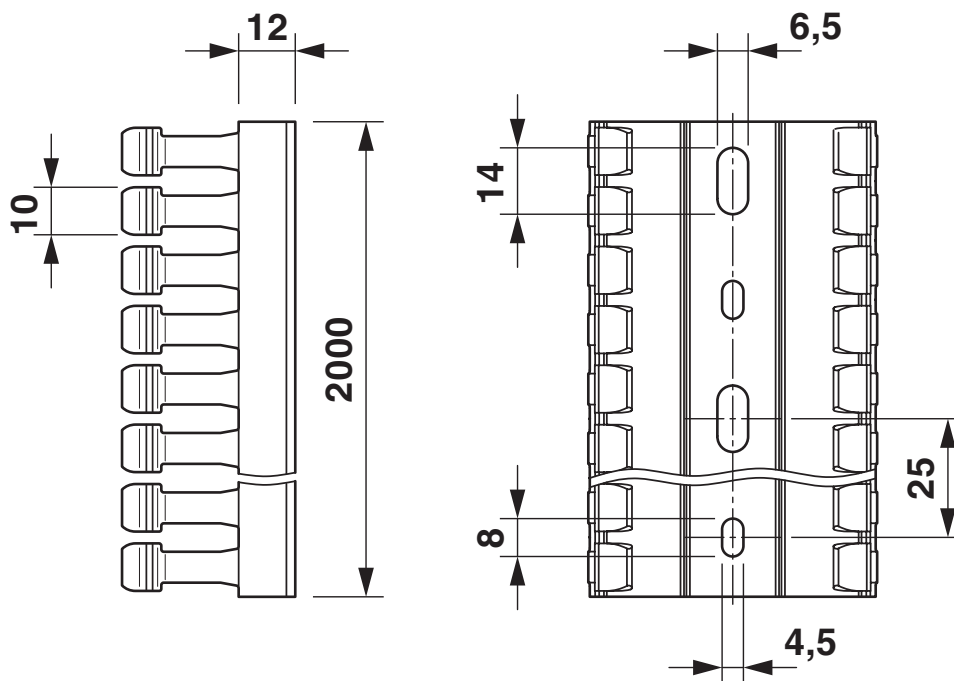
3240583

<https://www.phoenixcontact.com/fr/produits/3240583>



Dessins

Dessin coté



Le perçage du sol est conforme à DIN EN 50085

CD-HF 25X40 BU - Goulotte



3240583

<https://www.phoenixcontact.com/fr/produits/3240583>

Homologations

 To download certificates, visit the product detail page: <https://www.phoenixcontact.com/fr/produits/3240583>



CSA

Identifiant de l'homologation: 248269



VDE Zeichengenehmigung

Identifiant de l'homologation: 40028972



EAC

Identifiant de l'homologation: RU C-DE.PB68.W.00513



UL Recognized

Identifiant de l'homologation: FILE E 328576

3240583

<https://www.phoenixcontact.com/fr/produits/3240583>

Classifications

ECLASS

ECLASS-11.0	27400703
ECLASS-12.0	27400703
ECLASS-13.0	27400703

ETIM

ETIM 9.0	EC000012
----------	----------

UNSPSC

UNSPSC 21.0	39131700
-------------	----------

CD-HF 25X40 BU - Goulotte

3240583

<https://www.phoenixcontact.com/fr/produits/3240583>



Conformité environnementale

China RoHS

Période d'utilisation conforme : illimitée = EFUP-e

Aucune substance dangereuse dépassant les valeurs seuils ;

CD-HF 25X40 BU - Goulotte

3240583

<https://www.phoenixcontact.com/fr/produits/3240583>



Accessoires

RVT-PA 4 - Pince de fixation

3240498

<https://www.phoenixcontact.com/fr/produits/3240498>



Rivet à expansion plastique, pour diamètre de perçage de 4 mm et une épaisseur de matériau de 1,5... 6 mm

RVT-PA 6 - Pince de fixation

3240499

<https://www.phoenixcontact.com/fr/produits/3240499>



Rivet à expansion plastique, pour un diamètre de perçage de 6 mm et une épaisseur de matériau de 1,5 ... 6 mm

CD-HF 25X40 BU - Goulotte

3240583

<https://www.phoenixcontact.com/fr/produits/3240583>



UNIFOX-RVT P 4 - Outil

1212478

<https://www.phoenixcontact.com/fr/produits/1212478>



Outil à riveter destiné aux rivets à expansion plastiques RVT-PA 4

UNIFOX-RVT P 6 - Outil

1212509

<https://www.phoenixcontact.com/fr/produits/1212509>



Outil à riveter destiné aux rivets à expansion plastiques RVT-PA6

Phoenix Contact 2023 © - Tous droits réservés

<https://www.phoenixcontact.com>

PHOENIX CONTACT SAS

52 Boulevard de Beaubourg Emerainville

77436 Marne La Vallée Cedex 2 France

+33 (0) 1 60 17 98 98

documentation@phoenixcontact.fr