



## Cellule en mode reflex ML17-54/115a/136-2M



- Série d'appareils compacts dans des boîtiers universels pour applications standard
- Boîtier miniature
- fixation frontale avec filetage M18, trous de fixation latéraux en alternative
- LED visibles de tous les côtés
- Montage extrêmement simple, avec système de raccordement rapide
- La version équipée de filtres polarisés détecte les objets brillants
- Sortie 4 en 1

Cellule en mode reflex avec filtre polarisant



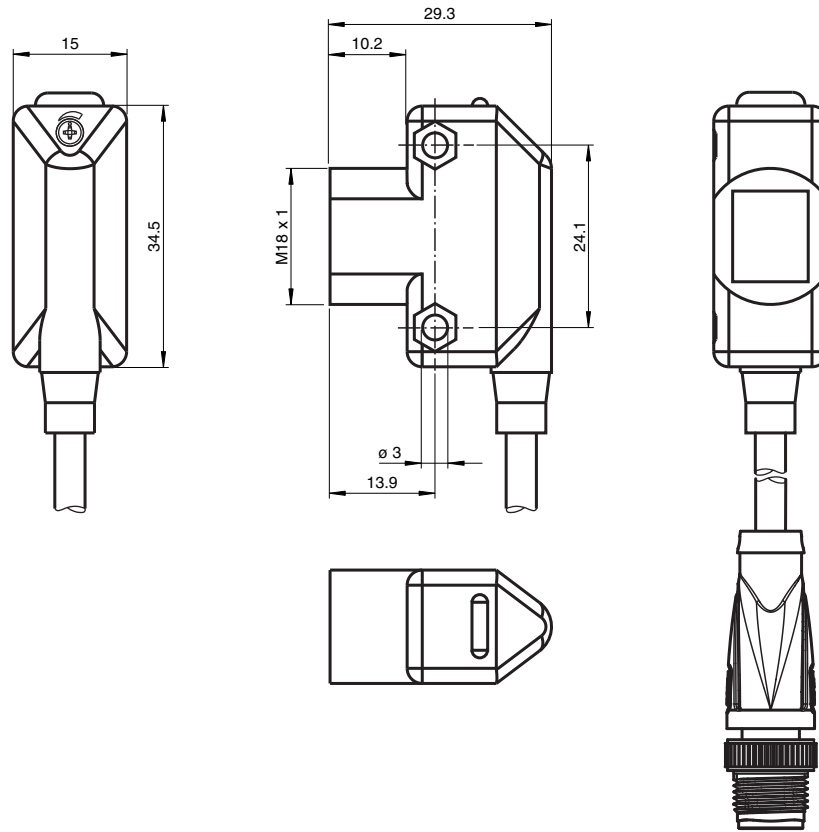
### Fonction

File not found

### Application

- Contrôle de présence
- Détecteurs de cibles
- Surveillance des encombrements
- Chargement sur rails
- Contrôles d'intégralité

## Dimensions



## Données techniques

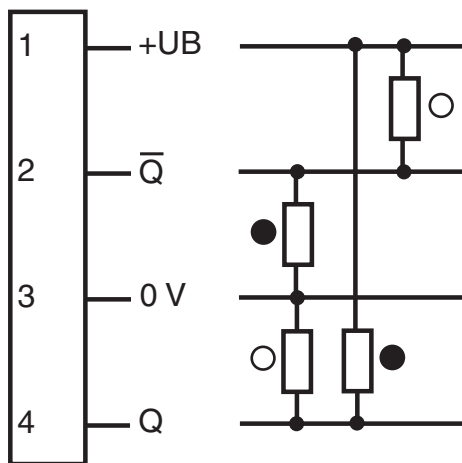
<b>Caractéristiques générales</b>		
Domaine de détection d'emploi		0 ... 3,5 m
Distance du réflecteur		50 ... 3500 mm
Domaine de détection limite		5 m
Cible de référence		réflecteur FE-RR1
Emetteur de lumière		LED
Type de lumière		rouge, lumière modulée , 626 nm
Filtre polarisant		oui
Limite de la lumière ambiante		≤ 10000 Lux
<b>Éléments de visualisation/réglage</b>		
Indication fonctionnement		LED verte
Visual. état de commutation		LED jaune : allumée si le récepteur est éclairé
Éléments de contrôle		Réglage de la sensibilité
<b>Caractéristiques électriques</b>		
Tension d'emploi	$U_B$	10 ... 30 V CC , classe 2
Ondulation		max. 10 %
Consommation à vide	$I_0$	< 25 mA
Courant d'emploi	$I_B$	100 mA max. par sortie
Retard à la disponibilité	$t_v$	≤ 200 ms
<b>Sortie</b>		
Mode de commutation		commutation "clair/foncé"
Sortie signal		2 sorties push-pull, protégées contre les courts-circuits et l'inversion de polarité, protégé contre les surtensions
Tension de commutation		max. 30 V CC

Date de publication: 2022-07-22 Date d'édition: 2022-07-22 : 70133783\_fra.pdf

## Données techniques

Courant de commutation		max. 100 mA
Chute de tension	$U_d$	$\leq 2$ V CC
Fréquence de commutation	f	500 Hz
Temps d'action		$\leq 1$ ms
<b>Conformité</b>		
Norme produit		EN 60947-5-2
<b>Agréments et certificats</b>		
Conformité EAC		TR CU 020/2011
Agrément UL		cULus
agrément CCC		Les produits dont la tension de service est $\leq 36$ V ne sont pas soumis à cette homologation et ne portent donc pas le marquage CCC.
<b>Conditions environnementales</b>		
Température ambiante		-20 ... 55 °C (-4 ... 131 °F)
Température de stockage		-20 ... 70 °C (-4 ... 158 °F)
<b>Caractéristiques mécaniques</b>		
Largeur du boîtier		15 mm
Hauteur du boîtier		34,5 mm
Degré de protection		IP67
Raccordement		2000 mm Câble PVC avec connecteur M8, 4 broches
<b>Matériau</b>		
Boîtier		ABS
Sortie optique		Acrylique
Masse		env. 40 g

## Connexion



- = commutation "claire"
- = commutation "forcé"

## Affectation des broches

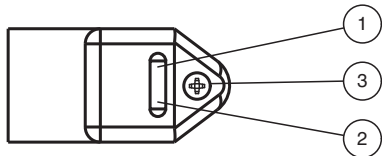


## Affectation des broches

Couleur des fils selon EN 60947-5-2

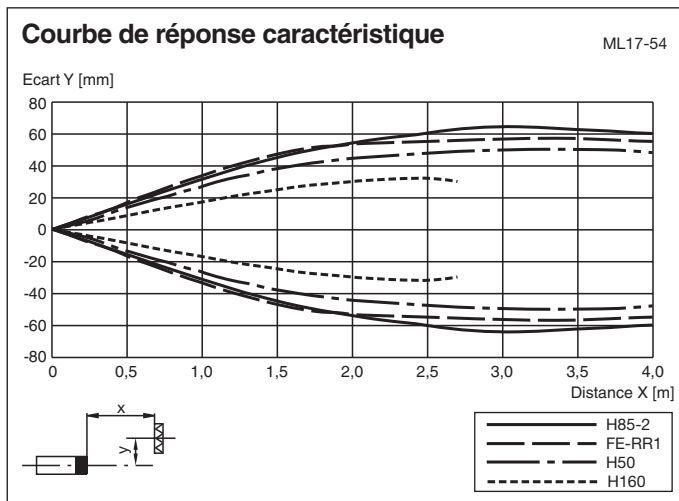
1	BN
2	WH
3	BU
4	BK

## Assemblage



1	Affichage des signaux	jaune
2	Indicateur d'état	verte
3	Réglage de la sensibilité	

## Courbe caractéristique



Date de publication: 2022-07-22 Date d'édition: 2022-07-22 : 70133783\_fra.pdf

Reportez-vous aux « Remarques générales sur les informations produit de Pepperl+Fuchs ».

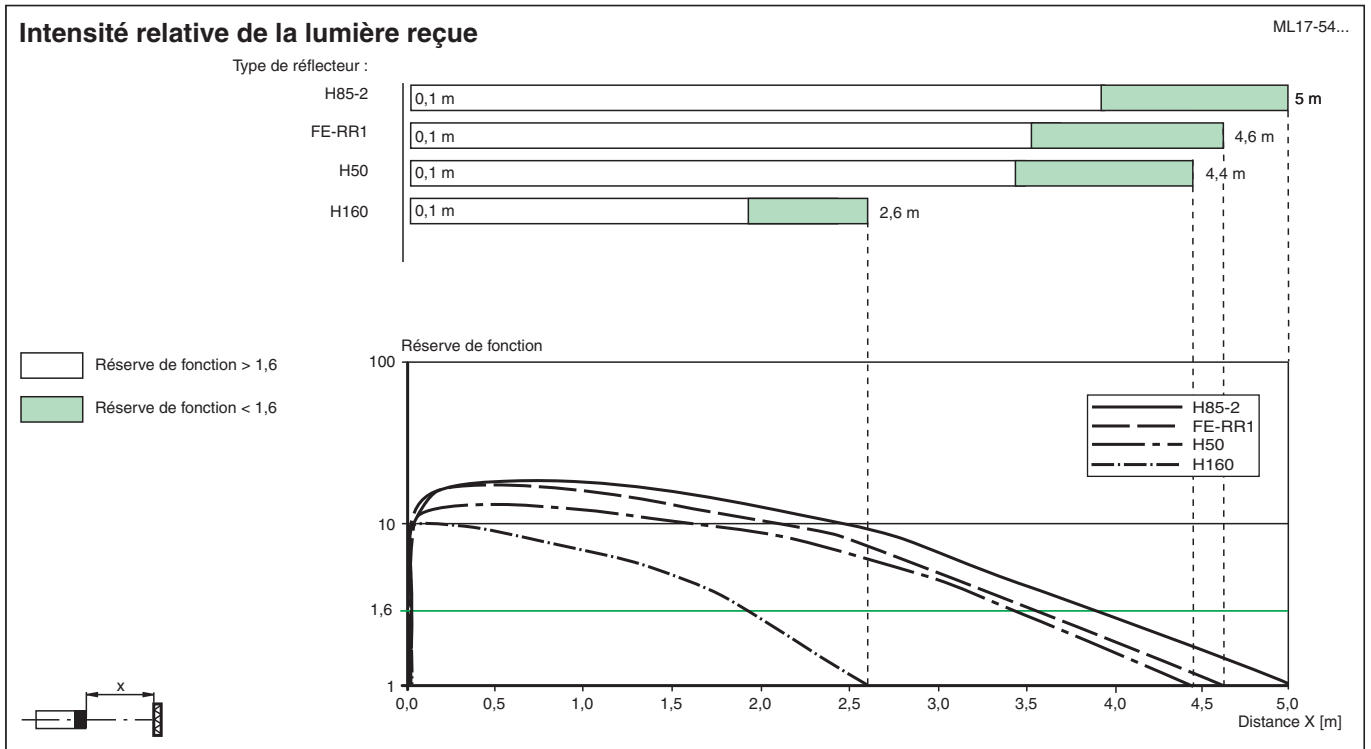
Groupe Pepperl+Fuchs  
www.pepperl-fuchs.com

États-Unis : +1 330 486 0001  
fa-info@us.pepperl-fuchs.com

Allemagne : +49 621 776 1111  
fa-info@de.pepperl-fuchs.com

Singapour : +65 6779 9091  
fa-info@sg.pepperl-fuchs.com



## Courbe caractéristique



## Application



## Accessoires

	<b>OMH-ML17</b>	Equerre de fixation
	<b>OMH-ML17-1</b>	Equerre de fixation

Date de publication: 2022-07-22 Date d'édition: 2022-07-22 : 70133783\_fra.pdf