

NBC-MSD/ 1,0-93K/R4AC SCO - Câble de réseau



1411509

<https://www.phoenixcontact.com/fr/produits/1411509>

Veillez tenir compte du fait que les données affichées dans ce document PDF proviennent de notre catalogue en ligne. Vous trouverez les données complètes dans la documentation utilisateur. Nos conditions générales d'utilisation des téléchargements sont applicables.



Câble de réseau, Sercos CAT5 (100 Mbit/s), 4-pôles, blindé, connecteur mâle droit M12, détrompage: D SPEEDCONNEC / IP67, sur connecteur mâle droit RJ45 / IP20, longueur de câble: 1 m

Données commerciales

Référence	1411509
Conditionnement	1 Unité(s)
Commande minimum	1 Unité(s)
Clé de vente	BF1CJO
Product key	BF1CJO
GTIN	4046356933728
Poids par pièce (emballage compris)	99,2 g
Poids par pièce (hors emballage)	75,5 g
Numéro du tarif douanier	85444290
Pays d'origine	PL

Caractéristiques techniques

Propriétés du produit

Type de produit	Câble de données préconfectionné
Type de capteur	Sercos
Nombre de pôles	4
Application	Standard
Blindé	oui
Détrompage	D

Interfaces

Système de bus	Sercos III
Type de signal/catégorie	Sercos CAT5 (CEI 11801), 100 Mbit/s

Signalisation

Affichage d'état	Non
Présence d'un affichage d'état	Non

Propriétés électriques

Tension nominale U_N	48 V AC
	60 V DC
Intensité nominale I_N	1 A
Support de transmission	Cuivre
Propriétés de transmission (catégorie)	CAT5 (CEI 11801:2002)

Connecteur

Raccordement 1

Type	connecteur mâle droit M12 SPEEDCONNEC / IP67
Nombre de pôles	4
Type de codage	D (Données)
Couleur surface de prise	noir
Matériau	CuSn (Contact)
	Ni/Au (Surface des contacts)
	PA (Porte-contacts)
	TPU, ignifuge, autoextinguible (Surface de prise)
	Zinc moulé sous pression, nickelé (Raccordement vissé)
Cycles d'enfichage	≥ 100
Résistance de contact	$\leq 5 \text{ m}\Omega$
Résistance d'isolement	$\geq 100 \text{ M}\Omega$
Couple de serrage	0,4 Nm
Indice de protection	IP67
Température ambiante (fonctionnement)	-25 °C ... 90 °C
Nombre de pôles	4

1411509

<https://www.phoenixcontact.com/fr/produits/1411509>

Cycles d'enfichage	100
Mode de verrouillage	SPEEDCONNEX


Raccordement 2

Type	connecteur mâle droit RJ45 / IP20
Nombre de pôles	4 (8)
Couleur surface de prise	noir
Matériau	CuSn (Contact)
	Ni/Au (Surface des contacts)
	PA (Porte-contacts)
	PA (Boîtiers)
Cycles d'enfichage	≥ 750
Température ambiante (fonctionnement)	-25 °C ... 80 °C
Nombre de pôles	4
Indice de protection	IP20

Câble/conducteur

Longueur du câble	1 m
-------------------	-----

Sercos III [93K]

Dessin coté	
Poids de gaine	68 kg/km
Style UL AWM	21694 (60 °C / 600 V)
Nombre de pôles	4
Blindé	oui
Type	Sercos III [93K]
Structure du conducteur	1x4xAWG22/7, SF/TQ
Durée du parcours du signal	5,3 ns/m
Structure du conducteur ligne de signal	7x 0,25 mm
AWG ligne de signaux	22
Section de câble	4x 0,34 mm ²
Diamètre de fil avec isolant	env. 1,55 mm
Diamètre extérieur du câble	6,5 mm ±0,2 mm
Gaine extérieure, matériau	PVC
Gaine extérieure, coloris	rouge signalisation RAL 3020
Matériau conducteur	Cordon Cu étamé
Matériau isolant de fil	PE
Fil, coloris	blanc, jaune, bleu, orange

1411509

<https://www.phoenixcontact.com/fr/produits/1411509>

Epaisseur gaine extérieure	env. 0,9 mm
Type de blindage de paire	Feuille en polyester recouverte d'alu
Câblage total	Quarte en étoile
Résistance max. du conducteur	≤ 120 Ω/km
Résistance d'isolement	≥ 0,5 GΩ*km
Résistance de liaison	≤ 20,00 mΩ/m (à 10 Hz)
Impédance d'onde	100 Ω ±15 Ω (pour 100 MHz)
Tension nominale câble	600 V
Tension d'essai fil/fil	2000 V (50 Hz, 1 min.)
Tension d'essai fil/blindage	2000 V (50 Hz, 1 min.)
Rayon de courbure minimum, position fixe	3 x D
Rayon de courbure minimum, position flexible	7 x D
Résistance à la propagation des flammes	selon UL 1685 (CSA FT 4)
Résistance à l'huile	particulièrement résistant à l'huile
Résistance spéciale	résistant aux UV selon UL 1581, section 1200
Température ambiante (fonctionnement)	-40 °C ... 70 °C (câble, pose fixe) -40 °C ... 70 °C (Câble, pose souple)
Température ambiante (montage)	-20 °C ... 60 °C

Conditions environnementales et de durée de vie

Conditions ambiantes

Indice de protection	IP65 (Connecteur M12)
	IP67 (Connecteur M12)
	IP20 (Connecteur RJ45)
Température ambiante (fonctionnement)	-25 °C ... 90 °C (Connecteur M12)
	-25 °C ... 80 °C (Connecteur RJ45)

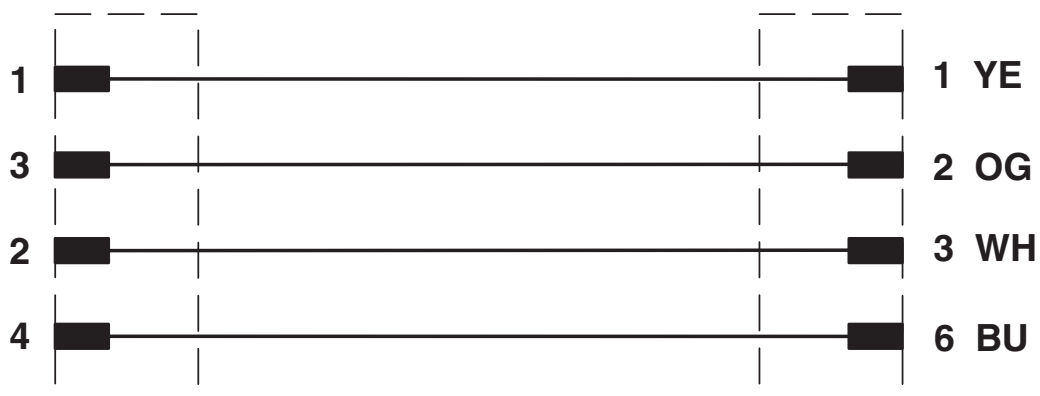
Normes et spécifications

M12

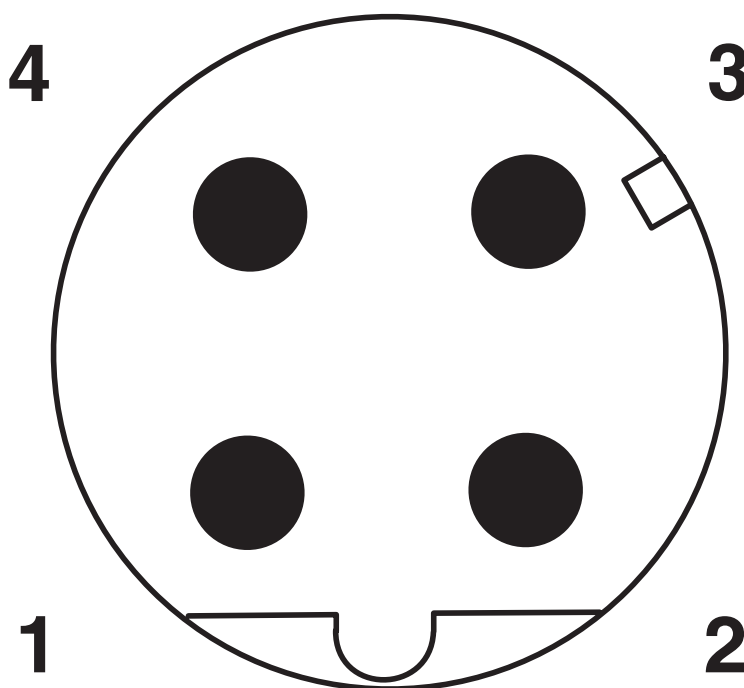
Désignation de la norme	Connecteur M12
Normes/précriptions	CEI 61076-2-101

Dessins

Schéma de connexion



Dessin schématique

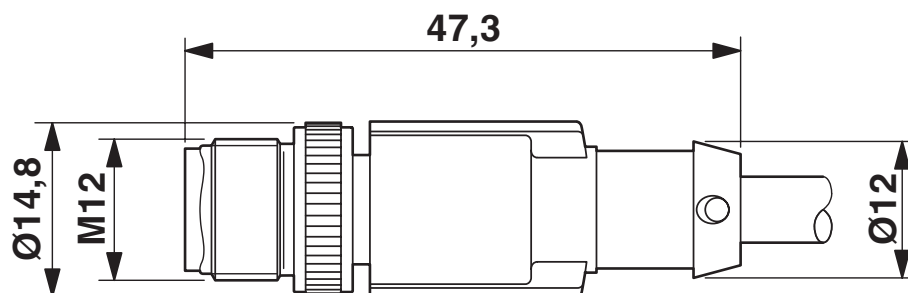


Nombre de pôles M12 mâle, 4 pôles, détrompage D, vue côté mâle

1411509

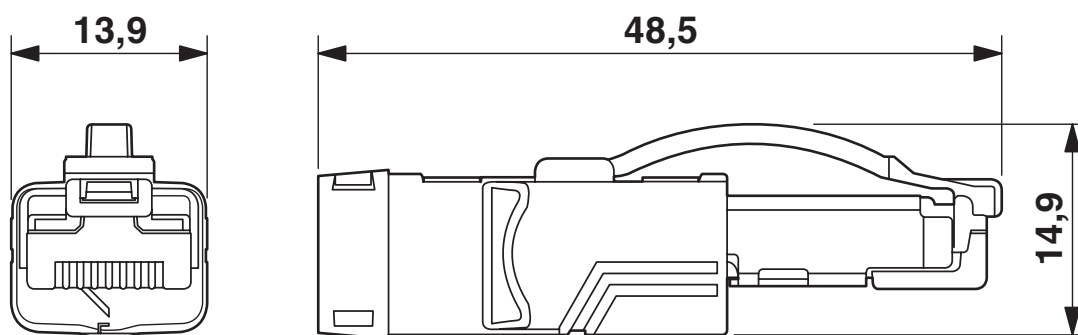
<https://www.phoenixcontact.com/fr/produits/1411509>

Dessin coté



Connecteur mâle M12 x 1, droit, blindé

Dessin coté



Connecteur RJ45, IP20

Dessin schématique



Nombre de pôles connecteur mâle RJ45

NBC-MSD/ 1,0-93K/R4AC SCO - Câble de réseau



1411509

<https://www.phoenixcontact.com/fr/produits/1411509>

Homologations

📄 To download certificates, visit the product detail page: <https://www.phoenixcontact.com/fr/produits/1411509>



EAC-RoHS

Identifiant de l'homologation: RU D-DE.HB35.B.00387

1411509

<https://www.phoenixcontact.com/fr/produits/1411509>

Classifications

ECLASS

ECLASS-11.0	27060307
ECLASS-12.0	27060307
ECLASS-13.0	27060307

ETIM

ETIM 8.0	EC001855
----------	----------

UNSPSC

UNSPSC 21.0	26121600
-------------	----------

Conformité environnementale

China RoHS

Période d'utilisation conforme : illimitée = EFUP-e

Aucune substance dangereuse dépassant les valeurs seuils ;

1411509

<https://www.phoenixcontact.com/fr/produits/1411509>

Accessoires

PROT-M12 FS-PA-CHAIN - Capuchon de fermeture

1430873

<https://www.phoenixcontact.com/fr/produits/1430873>

Cache de protection M12 en plastique avec bande de fixation pour lignes de capteurs, pour des connecteurs mâles M12 non affectés



SAC-M12-EXCLIP-M - Clips de sécurité

1558988

<https://www.phoenixcontact.com/fr/produits/1558988>

Clip de sécurité pour le côté connecteur mâle de câbles pour capteurs/actionneurs munis de connecteurs M12 et de connecteurs M12 à confectionner, pour écrous moletés de diamètre 15 mm, ou pour clé Allen de 14 mm, évite la séparation de raccords enfichables, sans outil



NBC-MSD/ 1,0-93K/R4AC SCO - Câble de réseau



1411509

<https://www.phoenixcontact.com/fr/produits/1411509>

TSD 04 SAC - Tournevis dynamométrique

1208429

<https://www.phoenixcontact.com/fr/produits/1208429>



Tournevis dynamométrique, couple de serrage pré réglé de 0,4 Nm et entraînement hexagonal de 4 mm pour connecteur M12

TSD-M 1,2NM - Tournevis dynamométrique

1212224

<https://www.phoenixcontact.com/fr/produits/1212224>



Tournevis dynamométrique, précision selon EN ISO 6789, réglable de 0,3 à 1,2 Nm

NBC-MSD/ 1,0-93K/R4AC SCO - Câble de réseau



1411509

<https://www.phoenixcontact.com/fr/produits/1411509>

TSD-M SAC-BIT ADAPTER - Kit d'adaptation

1212600

<https://www.phoenixcontact.com/fr/produits/1212600>



Embout d'adaptateur, pour outils dynamométriques TSD-M..., entraînement 1/4"-E6,3, avec six pans de 4 mm pour embouts SAC

SAC BIT M12-D15 - Outil

1208432

<https://www.phoenixcontact.com/fr/produits/1208432>



Embout enfichable pour le montage de câbles de capteurs/actionneurs munis de connecteurs M12 et de connecteurs M12 à équiper avec diamètre d'écrou moleté de 15 mm, pour emmanchement à six pans de 4 mm

Phoenix Contact 2023 © - Tous droits réservés
<https://www.phoenixcontact.com>

PHOENIX CONTACT SAS
52 Boulevard de Beaubourg Emerainville
77436 Marne La Vallée Cedex 2 France
+33 (0) 1 60 17 98 98
documentation@phoenixcontact.fr