

L 30 S

avec détecteur de mouvement
 EAN 4007841 068899
 Réf. 068899



Description du fonctionnement

Moderne et flexible. Luminaire extérieur L 30 S moderne, de couleur anthracite, pour un éclairage d'ambiance attrayant autour de la maison. Conçue pour des ampoules E27. Avec capteur infrarouge orientable à 180° et temporisation réglable (de 8 secondes à 35 minutes). Corps en plastique résistant aux UV. Hauteur de montage idéale : 2 m. Disponible également sans capteur.

Caractéristiques techniques

Dimensions (L x l x H)	108 x 122 x 261 mm	Puissance	15 W
Avec source	Non	Hauteur de montage max.	3,00 m
Garantie du fabricant	3 ans	Protection au ras du mur	Non
Réglages via	Potentiomètres	Possibilité de neutraliser la détection par segments	Non
Avec télécommande	Non	Cadrage électronique	Non
Variante	avec détecteur de mouvement	Cadrage mécanique	Non
UC1, Code EAN	4007841068899	Portée radiale	r = 3 m (14 m ²)
Emplacement	Extérieur	Portée tangentielle	r = 10 m (157 m ²)
Emplacement, pièce	jardin, entrée, Cour et allée, tout autour du bâtiment, terrasse / balcon	Interrupteur crépusculaire	Oui
Coloris	anthracite	Abdeckmaterial Lieferumfang	autocollant
Plaquette numéros de maison autocollants incluse	Non	Culot	E27
Lieu d'installation	mur	Allumage en douceur	Non
Résistance aux chocs	IK07	Réglage crépusculaire	2 – 2000 lx
Indice de protection	IP44	Temporisation	8 s – 35 Min.
Classe	II	Fonction balisage	Non
Température ambiante	-20 – 40 °C	Réglage du seuil de déclenchement Teach (apprentissage)	Non

Luminaire extérieur à détection

L 30 S

avec détecteur de mouvement
EAN 4007841 068899
Réf. 068899



Caractéristiques techniques

Matériau du boîtier	Matière plastique
Matériau du cache	Matière plastique opale
Alimentation électrique	220 – 240 V / 50 – 60 Hz

Mise en réseau possible	Non
Hauteur de montage optimale	2 m
Angle de détection	180 °

Dessin dimensionnel

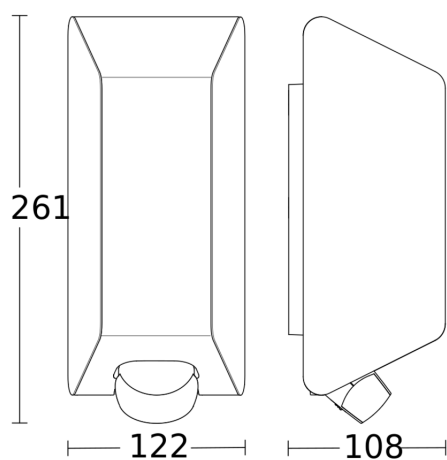


Schéma du circuit

