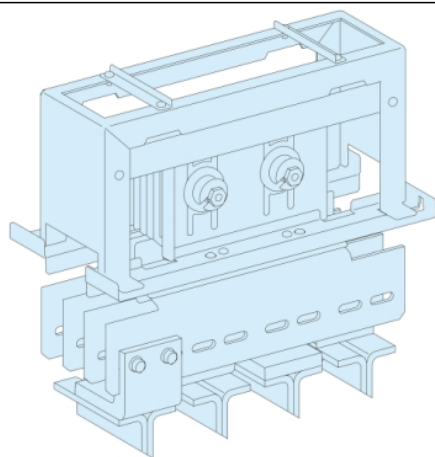


Fiche produit

Caractéristiques

LVS04726

PrismaSeT P Active - Liaison interface CEP/ appareil MTZ2 20/25 - 4P



Principales

Gamme	PrismaSeT
Gamme de produit	PrismaSeT P
Type de produit ou équipement	Interface et raccordement Canalis
Nom du produit	PrismaSeT (PrismaSeT P) boîtier
Catégorie d'accessoire / de pièce détachée	Accessoire d'interface
Normes	CEI 61439-2, coffret intérieur CEI 61439-1
Certifications du produit	ASTA

Complémentaires

Raccordement appareil-armoire	KT avec Canalis
Description des pôles	4P
Description d'installation	Cellule - largeur 650 mm
Profondeur de l'armoire	600 mm: face avant 600 + 400 mm: face arrière
Produit installé	Masterpact: extraire NW20...25 - contrôle : par maneton vertical installation Masterpact: fixe NW20...25 - contrôle : par maneton vertical installation
[I]e courant assigné d'emploi	2500 A
Couleur	Naturel
Hauteur	350 mm
Largeur	575 mm
Profondeur	450 mm
Poids du produit	62,42 kg
Quantité du lot	Lot de 1
Unité fonctionnelle	650 mm 600 mm PrismaSeT P cellule Masterpact NW20...25 extraire par maneton vertical 4P 1 connexion avant sur Canalis 28 650 mm 1000 mm PrismaSeT P cellule Masterpact NW20...25 extraire par maneton vertical 4P 1 connexion de fond sur Canalis 17 650 mm 600 mm PrismaSeT P cellule Masterpact NW20...25 fixe par maneton vertical 4P 1 connexion avant sur Canalis 28 650 mm 1000 mm PrismaSeT P cellule Masterpact NW20...25 fixe par maneton vertical 4P 1 connexion de fond sur Canalis 16

Emballage

Type d'emballage 1	PCE
Nb produits dans l'emballage 1	1
Hauteur de l'emballage 1	44,0 cm
Largeur de l'emballage 1	41,0 cm
Longueur de l'emballage 1	61,0 cm
Poids de l'emballage 1	60,0 kg

Durabilité de l'offre

Statut environnemental de l'offre	Produit Green Premium
Régulation REACH	Déclaration REACH
Directive RoHS UE	Conforme Déclaration RoHS UE
Sans mercure	Oui
Régulation RoHS Chine	Déclaration RoHS Pour La Chine
Information sur les exemptions RoHS	Oui
Profil environnemental	Profil Environnemental Du Produit

Garantie contractuelle

Garantie	18 mois
----------	---------