

Plafonnier à diodes encastré

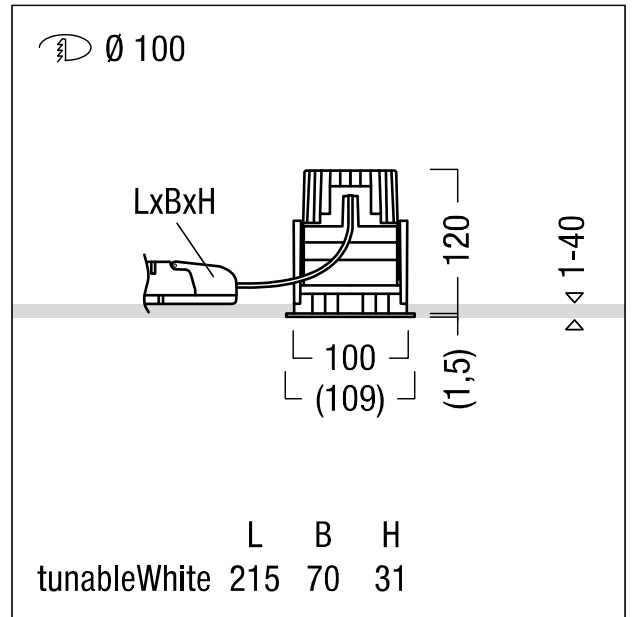
Plafonnier à diodes encastré sans collerette « trimless » ; luminaire à LED « tunableWhite » avec modification dynamique de la température de couleur tout en ayant un flux lumineux constant, réglable via le signal DALI (DT8 standard) ; angle de défilement de 45° ; équipement : LED1000-927-65 ; Rendu des couleurs Ra > 90, température de couleur (tunable) 2700-6500 K (blanc chaud - blanc neutre - blanc lumière du jour) ; Tolérance de la couleur (MacAdam initial): 3 ; Puissance du luminaire: 14 W ; Flux lumineux du luminaire: 998 lm, Efficacité lumineuse du luminaire: 71 lm/W ; durée de vie : 50000 h avec 80% du flux lumineux ; avec unité à ballast Luminaire pilotable via DALI (via DALI uniquement) ; plage de gradation : 1-100% ; avec « Fade-to Zero » ; avec unité optique modulaire haut de gamme composée d'un réflecteur et d'une chambre lumineuse à LED intégrée dans la gestion thermique optimisée en fonderie d'aluminium ; réflecteur lisse aluminisé, haut brillant, sans irisation ; réflecteur en Polycarbonate (PC) de haute qualité, résistant aux UV ; montage rapide sans outil de l'unité d'éclairage grâce à la fermeture à baïonnette ; IP20 ; câblage du luminaire sans halogène ; raccordement : Bornier à 5 pôles à enfichage, Câblage en dérivation possible ; tension secteur : 220-240V / 0/50/60Hz, compatible avec une unité centrale de batterie de 220 Vcc ; montage rapide sans outil à l'aide de clips de fixation anti-dérapants pour épaisseurs de plafond de 1 à 40 mm ; découpe du plafond : 100 mm, profondeur d'encastrement : 130 mm pour des épaisseurs de plafond comprises entre 1 et 25 mm ; poids : 0,67 kg ;

Note : UGR < 19 pour les applications dans les bureaux selon la norme EN12464 (en fonction du type de luminaire)

Note : l'anneau d'arasement (anneau planar) pour l'encastrement du luminaire à ras de plafond doit être commandé séparément (voir accessoires)



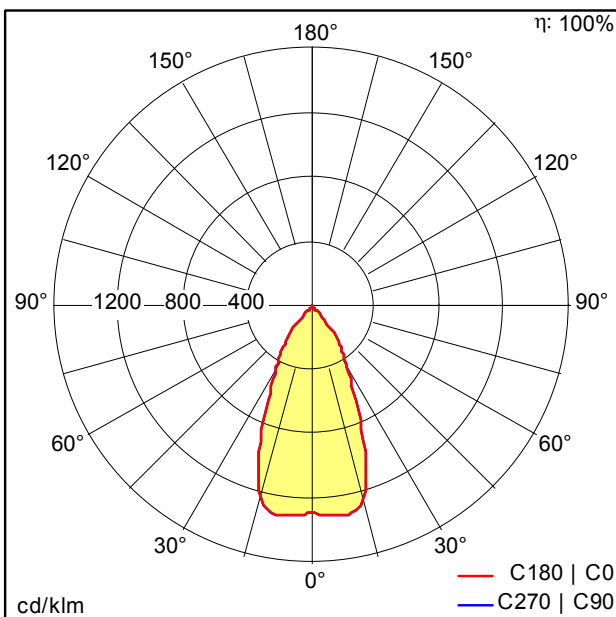
ZS_PA1_F_R100_HG_Rahmenlos.jpg



ZS_PA1_M_R100H_TW_TL.wmf

Courbe photométrique

STD - Standard



ST9446.idt

- Source lumineuse: LED
- Flux lumineux du luminaire*: 998 lm
- Efficacité lumineuse du luminaire*: 71 lm/W
- Indice min. de rendu des couleurs: 90
- Convertisseur: 1 x 89603253 TWK TR 1 R 927-965 1350 13.9W
- Température de couleur*: 2700 Kelvin
- Tolérance de la couleur (MacAdam initial): 3
- Durée de vie utile médiane*: L80 50000h à 25°C
- Puissance du luminaire*: 14 W Facteur de puissance = 0,96
- Puissance de veille*: 0,25 W
- Equipement: LDO graduable jusque 1% Via DALI
- Catégorie de maintenance CIE 97: C - Réflecteur fermé sur le haut

Voir aussi les informations complémentaires de la page suivante



PANOS infinity « tunable White »



ZUMTOBEL

P-INF R100H 1000-927-65 LDO AL TL

60818633

Plafonnier à diodes encastré

Ce produit contient une source lumineuse de classe d'efficacité énergétique F.