

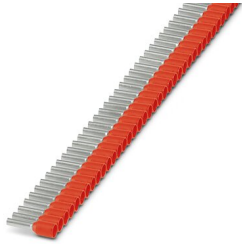
# AI 1,0-8 RD S1 - Embout

1200106

<https://www.phoenixcontact.com/fr/produits/1200106>



Veillez tenir compte du fait que les données affichées dans ce document PDF proviennent de notre catalogue en ligne. Vous trouverez les données complètes dans la documentation utilisateur. Nos conditions générales d'utilisation des téléchargements sont applicables.



Embouts en bandes, 1,0 mm<sup>2</sup>, longueur de douille 8 mm, avec col en plastique, conformément à la norme DIN 46228-4, coloris rouge, pour traitement avec le CRIMPFOX 4 IN 1, 10 bandes avec 50 douilles par bande.

## Données commerciales

Référence	1200106
Conditionnement	500 Unité(s)
Commande minimum	500 Unité(s)
Clé de vente	BH3415
Product key	BH3415
Page catalogue	Page 415 (C-3-2019)
GTIN	4055626043036
Poids par pièce (emballage compris)	0,104 g
Poids par pièce (hors emballage)	0,101 g
Numéro du tarif douanier	85369010
Pays d'origine	DE

## Caractéristiques techniques

### Propriétés du produit

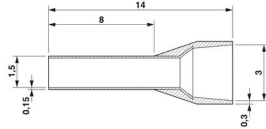
Type de produit	Embout
Classe de conducteur	conducteurs flexibles, classe 2, 5, 6 / B, C, K, M

### Caractéristiques de raccordement

#### Raccordement du conducteur

Section de conducteur souple max.	1 mm <sup>2</sup>
Section du conducteur AWG max.	18
Longueur à dénuder	11 mm

### Dimensions

Dessin coté	
Longueur de la douille	8 mm
Longueur à dénuder maximale	11 mm
Diamètre de la douille	1,5 mm
Epaisseur des manchons	0,15 mm
Epaisseur collet d'isolation	0,3 mm
Cote intérieure collet d'isolation	3 mm

### Indications sur les matériaux

Coloris	rouge
Matériau	CU-DHP
Classe d'inflammabilité selon UL 94	HB
Revêtement	étamage galvanique
Composants	exempt de silicone et d'halogène

### Propriétés mécaniques

#### Caractéristiques techniques

Longueur de la douille	8 mm
------------------------	------

### Conditions environnementales et de durée de vie

#### Conditions ambiantes

Température permanente	105 °C (-40 °C sans contrainte / 0 °C contrainte dynamique)
Température de courte durée	120 °C

### Normes et spécifications

# AI 1,0-8 RD S1 - Embout

1200106

<https://www.phoenixcontact.com/fr/produits/1200106>



Design selon la norme

DIN 46228-4, UL 486F-E

# AI 1,0-8 RD S1 - Embout

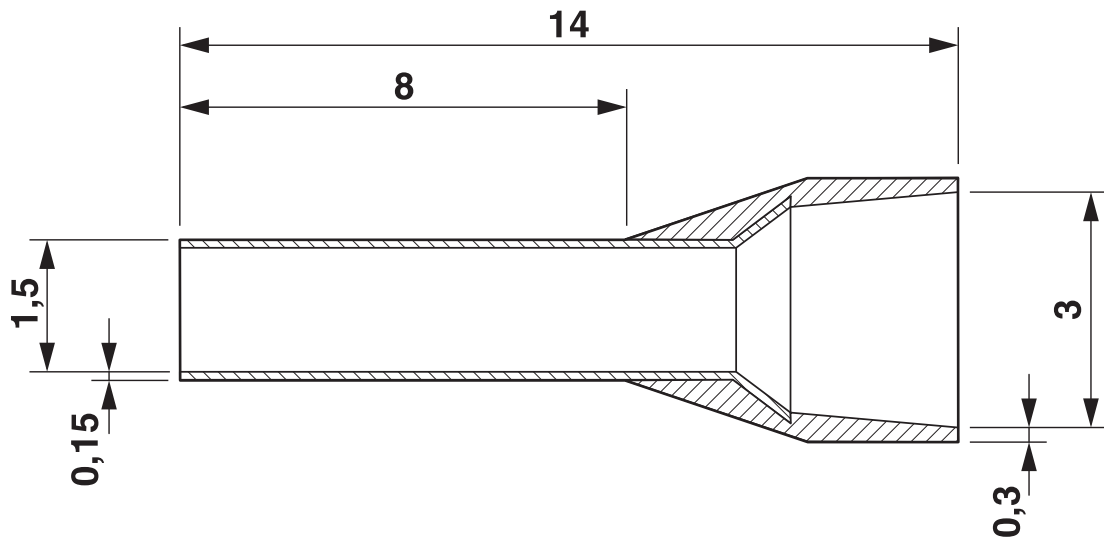
1200106

<https://www.phoenixcontact.com/fr/produits/1200106>



## Dessins

Dessin coté




# AI 1,0-8 RD S1 - Embout



1200106

<https://www.phoenixcontact.com/fr/produits/1200106>

## Homologations

 To download certificates, visit the product detail page: <https://www.phoenixcontact.com/fr/produits/1200106>



### UL Listed

Identifiant de l'homologation: E488001



### cUL Listed

Identifiant de l'homologation: E488001

### cULus Listed

# AI 1,0-8 RD S1 - Embout



1200106

<https://www.phoenixcontact.com/fr/produits/1200106>

## Classifications

### ECLASS

ECLASS-11.0	27400201
ECLASS-13.0	27400201
ECLASS-12.0	27400201

### ETIM

ETIM 8.0	EC000005
----------	----------

### UNSPSC

UNSPSC 21.0	27121700
-------------	----------

# AI 1,0-8 RD S1 - Embout

1200106

<https://www.phoenixcontact.com/fr/produits/1200106>



## Conformité environnementale

China RoHS

Période d'utilisation conforme : illimitée = EFUP-e

Aucune substance dangereuse dépassant les valeurs seuils ;

# AI 1,0-8 RD S1 - Embout

1200106

<https://www.phoenixcontact.com/fr/produits/1200106>



## Accessoires

### CRIMPFOX 4 IN 1 - Outillage multifonctions

1200101

<https://www.phoenixcontact.com/fr/produits/1200101>



Outil pour le traitement des embouts de 0,5 mm<sup>2</sup> à 2,5 mm<sup>2</sup>, conformément à la norme DIN 46228-4, équipé d'un dispositif de blocage, d'un chargeur et d'une unité de coupe, de dénudage, de torsion et de sertissage.

---

Phoenix Contact 2023 © - Tous droits réservés  
<https://www.phoenixcontact.com>

PHOENIX CONTACT SAS  
52 Boulevard de Beaubourg Emerainville  
77436 Marne La Vallée Cedex 2 France  
+33 (0) 1 60 17 98 98  
[documentation@phoenixcontact.fr](mailto:documentation@phoenixcontact.fr)