

Fiche produit

Caractéristiques

XS4P30MB230

OsiSense XS4 - détecteur inductif - M30 - L62mm - PPS - Sn 15mm - câble 2m



Principales

Gamme de produits	OsiSense XS
Nom de gamme	Universel
Type de capteur	Détecteur de proximité inductif
Nom du détecteur	XS4
Forme du capteur	Cylindrique M30
Dimension	62 mm
Type de carter	Fixe
Capacité de montage du détecteur	Non encastrable
Matière	Plastique
Type de signal de sortie	Numérique
Mode de raccordement	2 fils
Portée nominale	15 mm
Sortie numérique	1 "O"
Type de circuit de sortie	CA/CC
Raccordement électrique	Câble
Longueur de câble	2 m
[Us] tension d'alimentation	24...240 V CA/CC 50/60 Hz
Pouvoir de commutation en mA	5...200 mA CC 5...300 mA CA
Degré de protection IP	Double isolation IP68 se conformer à CEI 60529

Complémentaires

Type de filetage	M30 x 1,5
Face de détection	Frontal
Matière de la face avant	PPS
Matière du coffret	PPS
Domaine de fonctionnement	0...12 mm
Parcours différentiel	1...15% du sr
Composition du câble	2 x 0,34 mm ²
Isolement	PvR
État LED	État sortie: 1 LED (jaune)
Limites de la tension d'alimentation	20...264 V CA/CC
Courant résiduel maximal	0,6 mA état ouvert
Fréquence de commutation	<= 1000 Hz CC <= 25 Hz CA
Chute de tension maximale	<5,5 V (fermé)
Retard à la disponibilité maxi	40 ms
Retard réponse maximal	0,2 ms
Retard récupération maxi	0,4 ms
Marquage	CE
Longueur du filetage	52 mm

Hauteur	30 mm
Longueur	62 mm

Environnement

Certifications du produit	CCC UL Ecolab CSA
Température de fonctionnement	-25...70 °C
Température ambiante pour le stockage	-40...85 °C
Tenue aux vibrations	25 gn amplitude = +/- 2 mm (f = 10...55 Hz) se conformer à CEI 60068-2-6
Tenue aux chocs mécaniques	50 gn pour 11 ms se conformer à CEI 60068-2-27

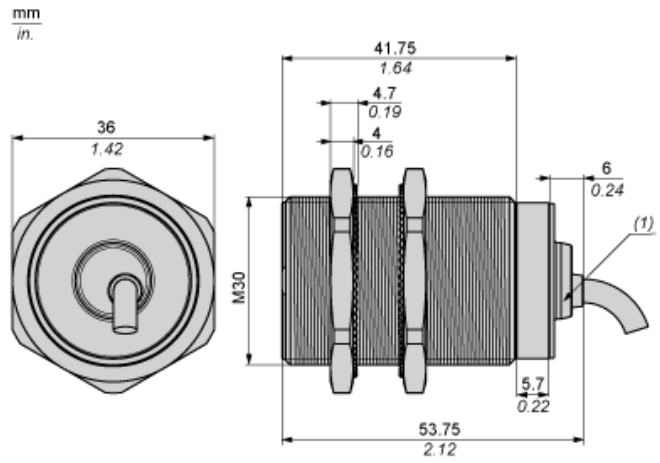
Durabilité de l'offre

Statut environnemental de l'offre	Produit Green Premium
Régulation REACH	Déclaration REACH
Directive RoHS UE	Conformité pro-active (Produit en dehors du scope légal RoHS UE) Déclaration RoHS UE
Sans mercure	Oui
Information sur les exemptions RoHS	Oui
Profil environnemental	Profil Environnemental Du Produit
Profil de circularité	Informations De Fin De Vie

Garantie contractuelle

Garantie	18 mois
----------	---------

Dimensions



(1) Voyant

Distances minimales de montage

Côte à côte



e(1) 60 mm (2.36 in.)

≥

Face à face



e(2) 180 mm (7.09 in.)

≥

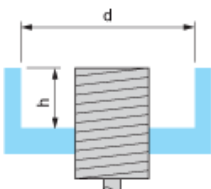
Face à un objet métallique



e(3) 45 mm (1.77 in.)

≥

Monté en support métallique



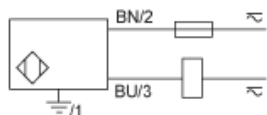
d ≥ 90 mm (3.54 in.)

h ≥ 30 mm (1.18 in.)

Schémas de câblage

2 fils CA ou CC

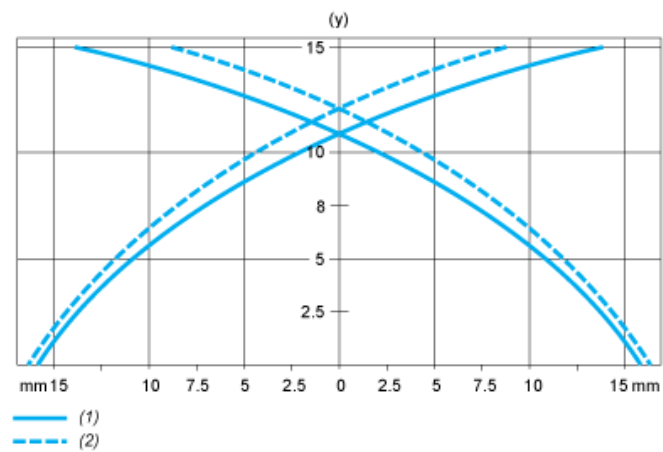
Sortie NF



BU : Bleu
BN : Marron

Courbes de performances

Cible en acier standard : 45x45x1 mm



- (1) Points de collecte
- (2) Points de dépose (objet approchant latéralement)
- (y) Distance de détection en mm